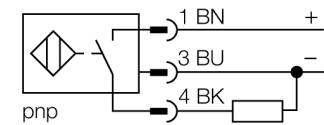


- tube fileté, M30 x 1,5
- acier inoxydable, 1.4301
- facteur 1 pour tous les métaux
- mode de protection IP68
- insensible aux champs magnétiques
- plage de température élevée
- fréquence de commutation élevée
- DC, 3 fils, 10...30 VDC
- N.O., sortie PNP
- connecteur, M12 x 1

Schéma de raccordement



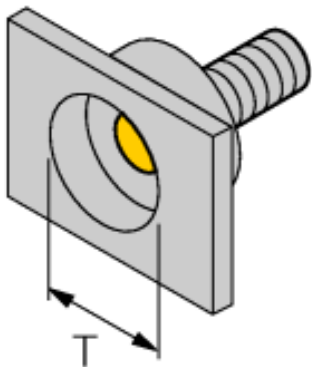
Principe de fonctionnement

Les détecteurs inductifs permettent de détecter des objets métalliques sans contact physique et sans usure. Les détecteurs facteur 1 Uprox® offrent des avantages importants grâce à leur construction spéciale basée sur un système breveté de 3 bobines sans ferrite. Ils détectent tous les métaux dans la même portée, sont insensibles aux champs magnétiques et disposent de portées élevées.

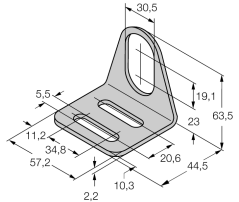
Type	BI10U-EM30-AP6X-H1141
No. d'identité	1636340
Portée nominale Sn	10 mm
Condition de montage	blindé
Portée assurée	≤ (0,81 x Sn) mm
Reproductibilité	≤ 2 % de la valeur finale
Dérive en température	10 %
Hystérésis	≤ ± 15 %, ≤ -25 °C v ≥ +70 °C
Température ambiante	3...15 % -30...+85 °C
Tension de service	10...30 VDC
Taux d'ondulation	≤ 10 % V _{crête à crête}
Courant de service nominal (DC)	≤ 200 mA
Consommation propre à vide I ₀	≤ 15 mA
Courant résiduel	≤ 0.1 mA
Tension d'isolement nominale	≤ 0.5 kV
Protection contre les courts-circuits	oui/ contrôle cyclique
Tension de déchet à I ₀	≤ 1.8 V
Protection contre les ruptures de câble/inversions de polarité	oui/ entièrement
Fonction de sortie	3 fils, contact N.O., PNP
Classe de protection	☐
Fréquence de commutation	2 kHz
Format	tube fileté, M30 x 1.5
Dimensions	62 mm
Matériau de boîtier	acier inoxydable, V2A (1.4301)
Matériau face active	plastique, PBT
Couple de serrage max. de l'écrou de boîtier	75 Nm
Raccordement	connecteur, M12 x 1
Résistance aux vibrations	55 Hz (1 mm)
Résistance aux chocs	30 g (11 ms)
Type de protection	IP68
MTTF	874Années suivant SN 29500 (Ed. 99) 40°C
Indication de l'état de commutation	LEDjaune

Distance D	2 x B
Distance W	3 x Sn
Distance T	3 x B
Distance S	1,5 x B
Distance G	6 x Sn

Diamètre de la face active B \varnothing 30 mm



Accessoires

Type	No. d'identi-té		Dimensions
MW-30	6945005	équerre de fixation pour appareils à tube fileté; matériau: acier inoxydable A2 1.4301 (AISI 304)	
BSS-30	6901319	bride de fixation pour appareils à tube fileté et lisse; matériau: polypropylène	