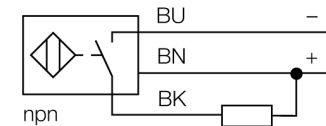




- цилиндр с резьбой, M30 x 1.5
- пластмасса, PA12-GF30
- коэффициент редукции 1 для всех металлов
- степень защиты IP68
- нечувствительность к внешним магнитным полям
- расширенный температурный диапазон
- высокая частота переключения
- 3-проводной DC, 10...30 В DC
- нормально открытый прп-выход
- кабельное соединение

Тип	BI10U-S30-AN6X
Идент. №	1636520
Номинальное рабочее расстояние Sn	10 мм
Условия монтажа	заподлицо
Гарантированный диапазон чувствительности	$\leq (0,81 \times S_n)$ мм
Повторяемость	$\leq 2\%$ полн. шкалы
Температурный дрейф	10 %
	$\leq \pm 15\%$, $\leq -25\text{ °C}$ v $\geq +70\text{ °C}$
Гистерезис	3...15 %
Температура окружающей среды	-30...+85 °C
Рабочее напряжение	10...30В =
Остаточная пульсация	$\leq 10\%$ U _н
Номинальный постоянный рабочий ток	≤ 200 мА
Ток холостого хода I ₀	≤ 15 мА
Остаточный ток	$\leq 0,1$ мА
Номинальное напряжение на изоляции	$\leq 0,5$ кВ
Защита от короткого замыкания	да/ циклич.
Падение напряжения при I _н	$\leq 1,8$ В
Защита от обрыва провода/ обратной полярности	yes/ полн.
Выходная функция	3-проводн., Н.О., NPN
Класс изоляции	2
Частота переключения	2 кГц
Конструкция	цилиндр с резьбой, M30 x 1.5
Размеры	64 мм
Материал корпуса	Пластмасса, PA12-GF30
Материал активной поверхности	пластмасса, PA
Колпачок	пластмасса, EPTR
Макс. момент затяжки гайки	5 Нм
Соединение	кабель
Качество кабеля	5.2мм, LifYY, ПВХ, 2 м
Поперечное сечение кабеля	3x0.34мм ²
Вибростойкость	55 Гц (1 мм)
Ударопрочность	30 г (11 мс)
Класс защиты	IP68
MTTF	874лет в соответствии с SN 29500-(Изд. 99) 40 °C
Индикация состояния переключения	светодиод желтый

Схема подключения

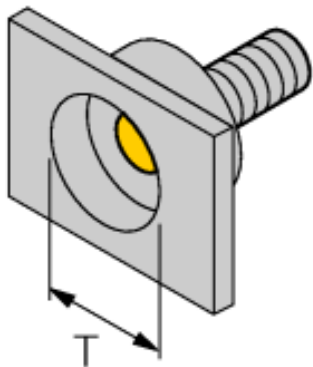


Принцип действия

Индуктивные датчики обнаруживают металлические объекты без контакта и без износа. За счет запатентованной бессферритовой 3-х катещечной системы, *iproX* factor 1 датчики имеют определенные преимущества в сравнении со стандартными индуктивными датчиками. Они детектируют различные металлы с одинаковым расстоянием срабатывания, невосприимчивы к магнитным полям и характеризуются большим расстоянием срабатывания.

Расстояние D	2 x B
Расстояние W	3 x Sn
Расстояние T	3 x B
Расстояние S	1.5 x B
Расстояние G	6 x Sn

Диаметр активной области B \varnothing 30 мм



Аксессуары

Наименование	Идент. №		Чертеж с размерами
QM-30	6945103	Зажим-фиксатор для быстрой установки; материал: хромированная латунь, внешняя резьба M36 x 1.5 Обратите внимание: Расстояние срабатывания датчиков приближения может сокращаться при использовании зажимов для быстрого монтажа.	
BST-30B	6947216	Зажим для резьбовых приборов, с жесткой фиксацией; материал: ПА6	
MW-30	6945005	Кронштейн для резьбовых приборов; материал: Нерж. сталь A2 1.4301 (AISI 304)	
BSS-30	6901319	Кронштейн для гладких и резьбовых цилиндрических приборов; материал: Полипропилен	