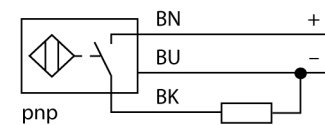




- schroefdraad, M30 x 1,5
- messing verchroomd
- factor 1 voor alle metalen
- beschermingsgraad IP68
- magneetveldvast
- hoge schakelafstand
- overbondige inbouw mogelijk
- DC 3-draads, 10...30 VDC
- N.O., PNP-uitgang
- kabelaansluiting

**Aansluitschema**



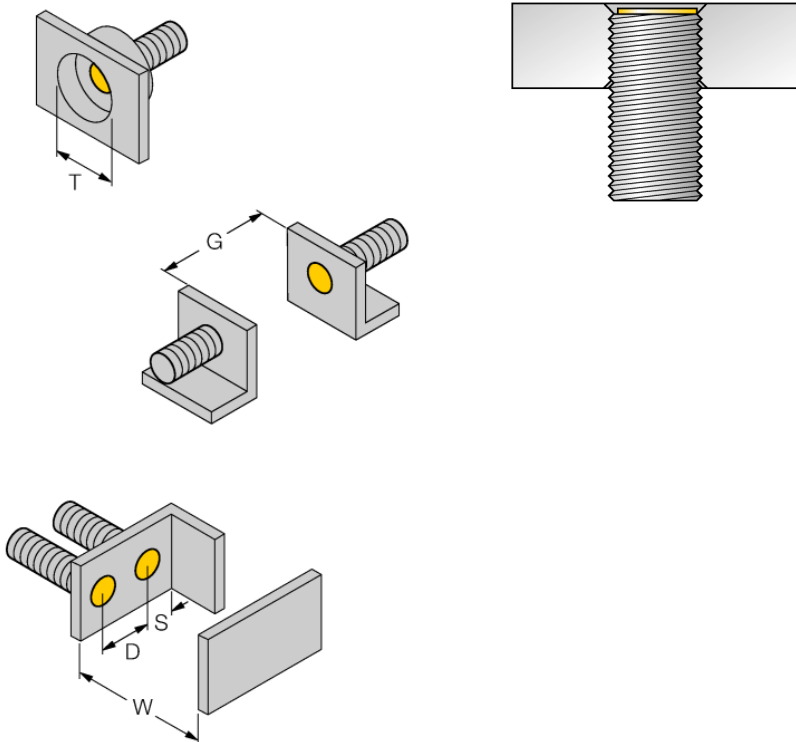
**Funcieprincipe**

Inductieve sensoren detecteren contactloos en slijtagevrij metalen voorwerpen. *uprox*+ sensoren hebben op basis van hun gepatenteerd multispoelen-systeem belangrijke voordelen. Zij onderscheiden zich door hoge schakelafstanden, maximale flexibiliteit, maximale bedrijfszekerheid en door een efficiënte standaardisering.

|   |   |
|---|---|
| <b>Type</b>                                     | BI15U-M30-AP6X  |
| <b>Ident no.</b>                                | 1636731   |
| <b>Nominale schakelafstand <math>S_n</math></b> | 15 mm   |
| Inbouwvoorwaarde                                | bondig  |
| Veilige schakelafstand                          | $\leq (0,81 \times S_n)$ mm                                   |
| Herhalingsnauwkeurigheid                        | $\leq 2\%$ van eindwaarde                                     |
| Temperatuurdrift                                | $\leq \pm 15\%$ , $\leq -25\text{ °C}$ v $\geq +70\text{ °C}$ |
| Hysteresis                                      | 3...15 %  |
| Omgevingstemperatuur                            | -30...+85 °C  |
| <b>Bedrijfsspanning <math>U_s</math></b>        | 10...30 VDC   |
| Restriempelspanning                             | $\leq 10\%$ $U_s$   |
| DC nominale bedrijfsstroom                      | $\leq 200$ mA   |
| Eigen stroomopname $I_s$                        | $\leq 15$ mA  |
| Reststroom                                      | $\leq 0.1$ mA   |
| Nominale isolatiespanning                       | $\leq 0.5$ kV   |
| Kortsluitbeveiliging                            | ja/ pulserend   |
| Spanningsverlies bij $I_s$                      | $\leq 1.8$ V  |
| Draadbreukbeveiliging / Omhoogbeveiliging       | ja/ volledig  |
| Uitgangsfunctie                                 | 3-draads, N.O.-contact, PNP                                   |
| Beschermingsklasse                              | □   |
| Schakelfrequentie                               | 1 kHz   |
| <b>Bouwvorm</b>                                 | schroefdraad, M30 x 1.5                                       |
| Afmetingen                                      | 64 mm   |
| Materiaal behuizing                             | metaal, CuZn, verchroomd                                      |
| Materiaal actief vlak                           | kunststof, LCP  |
| Eindkap   | kunststof, EPTR   |
| max. aandraaimoment behuizingsmoer              | 75 Nm   |
| Aansluiting                                     | Kabel   |
| Kabeluitvoering                                 | 5.2 mm, LifYY, PVC, 2 m                                       |
| Kabeldoorsnede                                  | 3x 0.34mm <sup>2</sup>  |
| Vibratiebestendigheid                           | 55 Hz (1 mm)  |
| Schokbestendigheid                              | 30 g (11 ms)  |
| Beschermingsgraad                               | IP68  |
| MTTF  | 874Jaren volgens SN 29500 (Ed. 99) 40°C                       |
| <b>Schakeltoestandsindicatie</b>                | LEDgeel   |

|           |       |
|-----------|-------|
| Afstand D | 60 mm |
| Afstand W | 45 mm |
| Afstand T | 90 mm |
| Afstand S | 45 mm |
| Afstand G | 90 mm |

Diameter van het actief vlak B      Ø 30 mm



Bij alle bondige *uprox<sup>+</sup>* sensoren met schroefdraad is een overbondige inbouw mogelijk. Zelfs wanneer de schroefdraad een halve draai teruggeplaatst wordt, wordt een zekere werking gewaarborgd.

### Toebehoren

| Type    | Ident no. |   | Afmetingen |
|---------|-----------|---|------------|
| PN-M30  | 6905308   | schokbestendige moer voor M30x1 apparaten met schroefdraad; materiaal: roestvast staal A2 1.4305 (AISI 303)   |            |
| BST-30B | 6947216   | bevestigingsbeugel voor apparaten met schroefdraad, met vaste aanslag; materiaal: PA6   |            |
| QM-30   | 6945103   | bevestigingsbeugel voor snelle montage met vaste aanslag; materiaal: messing verchroomd externe schroefdraad M36 x 1,5. Opgelet: De schakelafstand van de naderingsschakelaars kan door het gebruik van bevestigingsbeugels voor snelle montage verkleinen. |            |
| MW-30   | 6945005   | bevestigingsbeugel voor apparaten met schroefdraad; materiaal: roestvast staal A2 1.4301 (AISI 304)   |            |
| BSS-30  | 6901319   | bevestigingsbeugel voor apparaten met schroefdraad en gladde behuizing; materiaal: polypropyleen  |            |