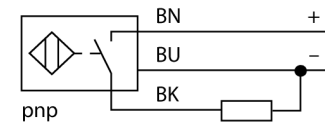




- gwintowany cylinder M30 x 1,5
- mosiądz chromowany
- współczynnik korekcji 1 dla wszystkich metali
- stopień ochrony IP68
- odporność na pola magnetyczne
- duży zakres detekcji
- możliwy montaż poniżej powierzchni montażowej
- 3-przewodowy DC, 10...30 VDC
- Styk NO, wyjście PNP
- Przewód

<b>Typ</b>	BI15U-M30-AP6X
Nr kat.	1636731
<b>Nominalny zasięg detekcji</b> Warunki montażowe Gwarantowany zasięg detekcji Powtarzalność Dryft temperaturowy	15 mm powierzchniowy ≤ (0,81 x Sn) mm ≤ 2 % pełnej skali 10 % ≤ ± 15 %, ≤ -25 °C v ≥ +70 °C
Histereza Temperatura pracy	3...15 % -30...+85 °C
<b>Napięcie zasilania</b> Tętnienia szczytkowe Nominalny prąd zasilania DC Prąd bez obciążenia I <sub>0</sub> Prąd szczytkowy Napięcie znamionowe izolacji Zabezpieczenie przed zwarcie Spadek napięcia przy I <sub>0</sub> Ochrona przed przerwą w obwodzie/odwrotną polaryzacją	10...30VDC ≤ 10 % U <sub>ss</sub> ≤ 200 mA ≤ 15 mA ≤ 0.1 mA ≤ 0.5 kV tak/ cykliczne ≤ 1.8 V tak/ całkowita
Funkcja wyjścia Klasa ochrony Częstotliwość przełączania	3-przewodowy, styk NO, PNP □ 1 kHz
<b>Wykonanie</b> Wymiary Materiał obudowy Materiał powierzchni aktywnej Zakończenie Maks. moment dokręcający nakrętki obudowy Podłączenie Typ przewodu Przekrój poprzeczny przewodu: Odporność na wibracje Odporność na uderzenia Stopień ochrony MTTF	gwintowany cylinder, M30 x 1,5 64 mm metal, CuZn, chromowany tworzywo sztuczne, LCP Tworzywo sztuczne., EPTR 75 Nm przewód 5.2mm, LifYY, PVC, 2 m 3 x 0.34mm <sup>2</sup> 55 Hz (1 mm) 30 g (11 ms) IP68 874lat zgodnie z SN 29500 (Ed. 99) 40 °C
<b>Wskaźnik stanu przełączenia</b>	LED żółty

#### Schemat podłączenia



#### Zasada działania

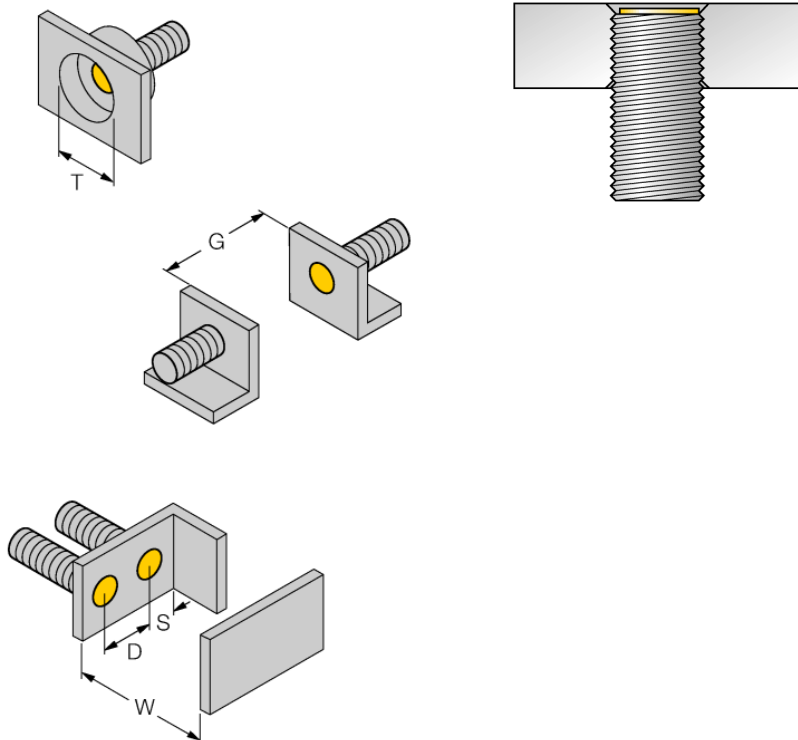
Czujniki indukcyjne wykrywają bezkontaktowo obiekty metalowe. W czujnikach indukcyjnych Uprox®+ zastosowano opatentowany system cewek, co przyniosło znaczne korzyści w stosunku do standardowych wykonaw. Charakteryzują się one dużym zakresem detekcji, maksymalną elastycznością w zastosowaniu, jak również efektywną standaryzacją.

---

Dystans D	60 mm
Dystans W	45 mm
Dystans T	90 mm
Dystans S	45 mm
Dystans G	90 mm

---

Średnica powierzchni aktywnej B                     $\varnothing$  30 mm



Wszystkie czujniki serii *uprox<sup>®</sup>+* w obudowach cylindrycznych mogą być montowane równo z lub nawet poniżej powierzchni montażowej. Wkręcenie czujnika o półobrotu gwintu zapewnia bezpieczną jego pracę.

### Akcesoria montażowe

Typ	Nr kat.		Rysunek wymiarowy
PN-M30	6905308	Nakrętka amortyzująca dla gwintu M30x1; materiał: Stal nierdzewna A2 1.4305 (AISI 303)	
BST-30B	6947216	Klamra montażowa z blokadą dla obudów cylindrycznych, gwintowanych; materiał: PA6	
QM-30	6945103	element montażowy szybkiej instalacji z wymuszoną pozycją czujnika; materiał: chromowany mosiądz; gwint męski M36 x 1.5. Uwaga: Zakres detekcji czujników zbliżeniowych może zostać zredukowany, gdy stosowane są elementy montażowe szybkiej instalacji.	
MW-30	6945005	Uchwyt montażowy dla obudów cylindrycznych, gwintowanych; materiał: Stal nierdzewna A2 1.4301 (AISI 304)	
BSS-30	6901319	Uchwyt montażowy dla obudów cylindrycznych, gładkich i gwintowanych; materiał: Polipropylen	