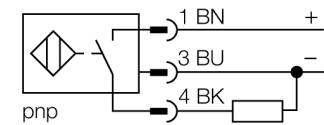




- Gewinderohr, M30 x 1,5
- Edelstahl, 1.4301
- Faktor 1 für alle Metalle
- Schutzart IP68
- magnetfeldfest
- hoher Schaltabstand
- überbündiger Einbau möglich
- DC 3-Draht, 10...30 VDC
- Schließer, PNP-Ausgang
- Steckverbinder, M12 x 1

Anschlussbild



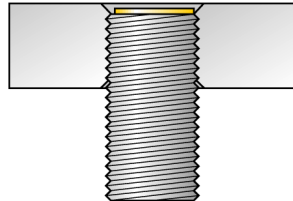
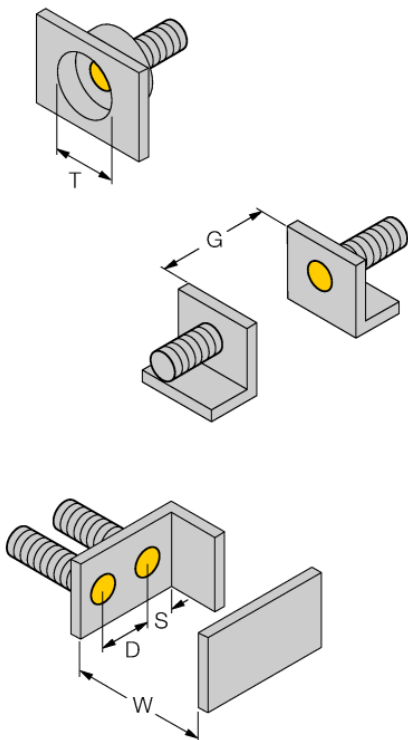
Funktionsprinzip

Induktive Sensoren erfassen berührungslos und verschleißfrei metallische Objekte. *uprox®+* Sensoren haben aufgrund ihres patentierten Multispulen-Systems erhebliche Vorteile. Sie überzeugen durch höchste Schaltabstände, durch maximale Flexibilität, durch größte Betriebssicherheit und durch eine effiziente Standardisierung.

Typenbezeichnung	BI15U-EM30-AP6X-H1141
Ident-Nr.	1636733
Bemessungsschaltabstand Sn	15 mm
Einbaubedingung	bündig
Gesicherter Schaltabstand	≤ (0,81 x Sn) mm
Wiederholgenauigkeit	≤ 2 % v.E
Temperaturdrift	10 %
	≤ ± 15 %, ≤ -25 °C v ≥ +70 °C
Hysterese	3...15 %
Umgebungstemperatur	-30...+85 °C
Betriebsspannung	10... 30 VDC
Restwelligkeit	≤ 10 % U _{ss}
DC Bemessungsbetriebsstrom	≤ 200 mA
Leerlaufstrom I ₀	≤ 15 mA
Reststrom	≤ 0.1 mA
Bemessungsisolationsspannung	≤ 0.5 kV
Kurzschlusschutz	ja/ taktend
Spannungsfall bei I ₀	≤ 1.8 V
Drahtbruchsicherheit / Verpolungsschutz	ja/ vollständig
Ausgangsfunktion	Dreidraht, Schließer, PNP
Schutzklasse	□
Schaltfrequenz	1 kHz
Bauform	Gewinderohr, M30 x 1.5
Abmessungen	62 mm
Gehäusewerkstoff	Edelstahl, V2A (1.4301)
Material aktive Fläche	Kunststoff, LCP
max. Anziehdrehmoment Gehäusemutter	75 Nm
Anschluss	Steckverbinder, M12 x 1
Vibrationsfestigkeit	55 Hz (1 mm)
Schockfestigkeit	30 g (11 ms)
Schutzart	IP68
MTTF	874 Jahre nach SN 29500 (Ed. 99) 40 °C
Schaltzustandsanzeige	LED, gelb

Abstand D	60 mm
Abstand W	45 mm
Abstand T	90 mm
Abstand S	45 mm
Abstand G	90 mm

Durchmesser der aktiven Fläche B Ø 30 mm



Bei allen bündigen *uprox*[®]+ Gewinderohrschaltern ist ein überbündiger Einbau erlaubt. Bei einem zurückgesetzten Einbau von einer halben Gewindeumdrehung ist ein sicherer Betrieb gewährleistet.

Zubehör

Typ	Ident-Nr.		Maßbild
PN-M30	6905308	Stoßschutzmutter für M30x1 Gewinderohrgeräte; Werkstoff: Edelstahl A2 1.4305 (AISI 303)	
MW-30	6945005	Befestigungswinkel für Gewinderohrgeräte; Werkstoff: Edelstahl A2 1.4301 AISI 304)	
BSS-30	6901319	Befestigungsschelle für Glatt -und Gewinderohrgeräte; Werkstoff: Polypropylen	

Anschlusszubehör

Typ	Ident-Nr.		Maßbild
RKCV4T-2/TEL	6626900		