



- cilindru filetat, M30 x 1,5
- alamă cromată
- factor 1 pentru toate metalele
- grad de protecție IP68
- imun la câmpuri magnetice
- distanță de comutare ridicată
- posibilitate de montare retrasă
- 3-fire c.c., 10..0.30 VCC
- ieșire npn normal deschis
- conector M12 x 1

#### Diagramă de conexiuni



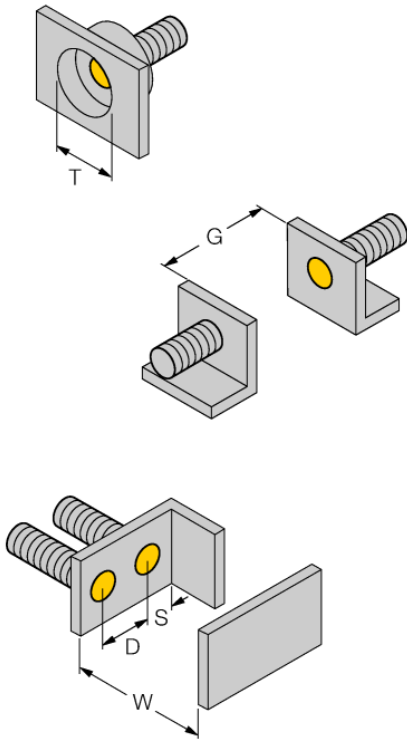
#### Principiu de funcționare

Senzorii inductivi sunt destinați detecției fără contact și fără uzură a obiectelor metalice. Datorită sistemului patentat multe cu bobine, senzorii *Uprox*+ au avantaje evidente față de senzorii convenționali. Ei excelează prin distanțe de sesizare foarte mari, flexibilitate și funcționare sigură foarte ridicate, precum și printr-o standardizare eficientă.

<b>Descriere tip</b>	BI15U-M30-AN6X-H1141
Număr identificare	1636736
<b>Distanță nominală de sesizare<math>S_n</math></b>	15 mm
Condiție de montare	Îngropat
Domeniu de sesizare asigurat	$\leq (0,81 \times S_n)$ mm
Repetabilitate	$\leq 2\%$ din capătul de scală
Derivă de temperatură	10 %
Histerezis	$\leq \pm 15\%$ , $\leq -25\text{ °C}$ v $\geq +70\text{ °C}$
Temperatura mediului	-30...+85 °C
<b>Tensiune de alimentare</b>	10...30Vcc
Riplu rezidual	$\leq 10\%$ $U_{ss}$
Curent nominal de alimentare în c.c.	$\leq 200$ mA
Curent fără sarcină $I_o$	$\leq 15$ mA
Curent rezidual	$\leq 0.1$ mA
Tensiune nominală de izolare	$\leq 0.5$ kV
Protecție la scurtcircuit	da/ ciclic
Cădere de tensiune $U_{al}$	$\leq 1.8$ V
Protecție la întrerupere fir / alimentare inversă	da/ completă
Ieșire	3-fire, normal deschis, npn
Clasa de izolare	□
Frecvență de comutare	1 kHz
<b>Design</b>	Cilindru filetat, M30 x 1.5
Dimensiuni	62mm
Materialul carcasei	metal, CuZn, cromat
Materialul feței active	plastic, LCP
Cuplul maxim de strângere a piuliței	75 Nm
Conectare	Conector, M12 x 1
Rezistență la vibrații	55 Hz (1 mm)
Rezistență la șoc	30 g (11 ms)
Grad de protecție	IP68
MTTF	874ani conform SN 29500 (Ed. 99) 40 °C
<b>Indicare stare</b>	LED galben

Distanța D	60 mm
Distanța W	45 mm
Distanța T	90 mm
Distanța S	45 mm
Distanța G	90 mm

**Diametrul zonei active B**                      Ø 30 mm



Montare îngropată și retrasă pentru toți senzorii *uprox<sup>+</sup>* cu carcasă cilindrică filetată. O funcționare sigură este asigurată prin înfiletarea senzorului cu jumătate de tură.

## Accesorii

Tip	Număr identificare		Desen cu dimensiuni
PN-M30	6905308	Piuliță pentru protecție la impact pentru senzori cilindrici filetați M30x1; material: Oțel inoxidabil A2 1.4305 (AISI 303)	
BST-30B	6947216	Colier de fixare pentru dispozitive cilindrice filetate, cu opritor; material: PA6	
QM-30	6945103	Suport de fixare rapidă cu opritor; material: alamă cromată, filet exterior M36 x 1.5. Notă: Distanța de comutare a detectoarelor de proximitate poate fi redusă prin utilizarea suporturilor de montare rapidă.	
MW-30	6945005	Suport de montaj pentru dispozitive cilindrice filetate, material: Oțel inoxidabil A2 1,4301 (AISI 304)	
BSS-30	6901319	Suport de montaj pentru dispozitive cilindrice filetate și nefiletate, material: Polipropilenă	

**Accesorii conectare**

Tip	Număr identificare		Desen cu dimensiuni
RKC4T-2/TEL	6625010	Cablu de conectare, mamă M12, drept, 3-pini, lungime cablu: 2 m, material manta: PVC, negru; certificare cULus; sunt disponibile alte lungimi și calități de cablu, pe <a href="http://www.turck.com">www.turck.com</a>	