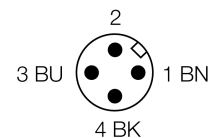
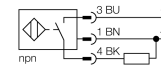


- závitové pouzdro M30x1,5
- chromovaná mosaz
- faktor 1 pro všechny kovy
- stupeň krytí IP68
- odolnost vůči magnetickému poli
- vysoká spínací vzdálenost
- integrovaná ochrana proti zatlumení
- malá volná zóna
- 3drát DC, 10...30 VDC
- spínací NPN výstup
- konektor M12x1

Schéma zapojení



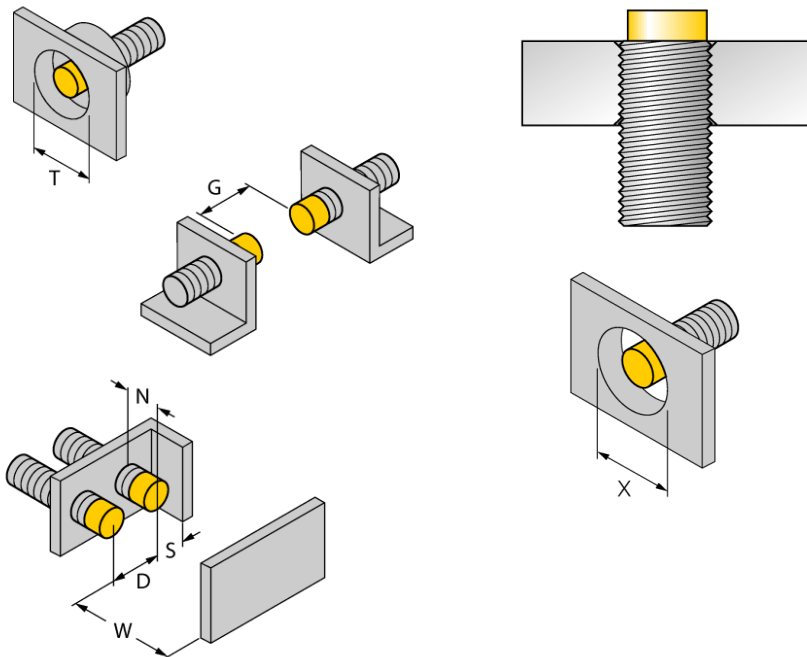
Funkční princip

Indukční senzory detekují bezdotykově a bez opotřebení kovové objekty. Senzory *Uprox®+* mají díky patentovanému vícecívkovému systému celou řadu výhod. Například vysokou spínací vzdálenost, maximální flexibilitu, vysokou bezpečnost provozu.

Typové označení	NI30U-M30-AN6X-H1141
Identifikační číslo	1644635
Jmenovitá spínací vzdálenostS_n	30 mm
Provedení	nevestavné
Zajištěná spínací vzdálenost	$\leq (0,81 \times S_n)$ mm
Opakovatelnost	$\leq 2\%$ z rozsahu
Teplotní drift	10 %
	$\leq \pm 15\%$, $\leq -25\text{ °C}$ v $\geq +70\text{ °C}$
Hystereze	3...15 %
Okolní teplota	-30... +85 °C
Napájecí napětí	10...30VDC
Zvlnění	$\leq 10\%$ U_{ss}
DC jmenovitý provozní proud	≤ 200 mA
Proud naprázdno I_o	≤ 15 mA
Zbytkový proud	≤ 0.1 mA
Jmenovité izolační napětí	≤ 0.5 kV
Ochrana proti zkratu	ano/ taktovaná
Pokles napětí při I_o	≤ 1.8 V
Ochrana proti přerušení vodiče / přepólování	ano/ kompletní
Výstupní funkce	třídrát, spínací kontakt, NPN
Třída ochrany	□
Frekvence spínání	1 kHz
Pouzdro	závitová pouzdra, M30 x 1.5
Rozměry	62 mm
Materiál pouzdra	kov, CuZn, chromovaný
Materiál aktivní plochy	plast, LCP
Utahovací moment upevňovací matice	75 Nm
Připojení	konektor, M12 x 1
Odolnost vůči vibracím	55 Hz (1 mm)
Odolnost proti rázům	30 g (11 ms)
Stupeň krytí	IP68
MTTF	874Roky dle SN 29500 (Ed. 99) 40 °C
Indikace stavu výstupu	LED žlutá

Vzdálenost D	135 mm
Vzdálenost W	90 mm
Vzdálenost T	90 mm
Vzdálenost S	45 mm
Vzdálenost G	180 mm
Vzdálenost N	30 mm

Průměr aktivní plochy B Ø 30 mm



U všech nevestavných závitových senzorů *uprox®+* je možná vestavba až po hranu pouzdra. V tomto případě dojde ke snížení spínací vzdálenosti o 20%.

Při montáži na dno díry je třeba dodržet vzdálenost X = 140 mm.

Příslušenství

Typové označení	Identifikační číslo		Rozměrový náčrtek
BST-30B	6947216	Montážní úchytka s pevným dorazem pro závitová pouzdra; materiál: PA6	
QM-30	6945103	Montážní úchytka s pevným dorazem; materiál: chromovaná mosaz vnější závit M36x1,5, upozornění: spínací vzdálenost senzoru může být při použití montážní úchytky snížena	
MW-30	6945005	Montážní úchytka pro závitová pouzdra; materiál: nerez A2 1.4301 (AISI 304)	
BSS-30	6901319	Montážní úchytka pro válcová a závitová pouzdra; materiál: polypropylen	

Wiring accessories

Typové označení	Identifikační číslo		Rozměrový náčrtek
RKC4T-2/TEL	6625010	Připojovací kabel, zásuvka M12 přímá 3pinová, délka kabelu: 2 m, materiál kabelu: černé PVC; cULus certifikát; k dispozici i jiné délky kabelu a provedení, viz www.turck.cz	