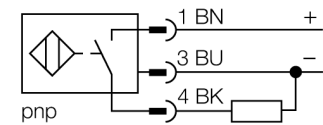


- M30 x 1.5圆柱螺纹
- 铜镀PTFE涂层
- 保护前帽，耐热和机械负载
- 全金属检测衰减系数恒为1
- 抗磁场干扰
- 温度范围扩展
- 高开关频率
- 3线直流, 10...30 VDC
- 常开, pnp输出
- M12 x 1接插件

接线图

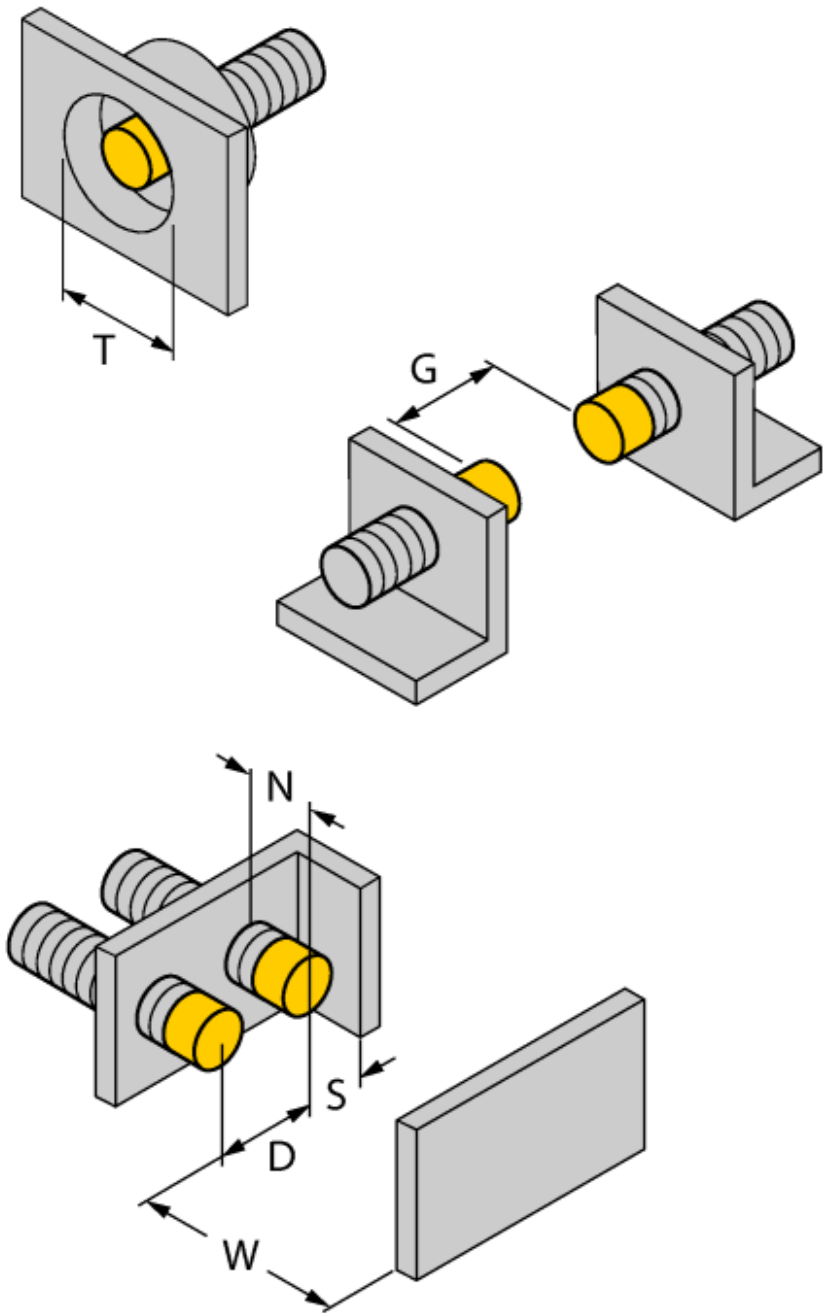


功能原理

电感式传感器以非接触和无磨损的方式检测金属物体。由于其独特的三个无铁氧体芯的空线圈结构, uprox® 传感器具有系数为1的独特优势。它对所有的金属具有相同的检测距离, 可以抵抗强磁场的干扰和极大的开关距离。

| | |
|---------------------|--------------------------------------|
| 型号 | NI20U-MT30H-AP6X-H1141 |
| 货号 | 1646212 |
| 额定工作距离Sn | 20 mm |
| 安装方式 | 非齐平 |
| 实际测量范围 | ≤ (0,81 x Sn) mm |
| 重复精度 | ≤ 2 满量程的 % |
| 温度漂移 | 10 % |
| 磁滞 | ≤ ± 15 %, ≤ -25 °C v ≥ +70 °C |
| 环境温度 | 3...15 % -30...+85 °C |
| 工作电压 | 10...30VDC |
| 余波 | ≤ 10 % U _s |
| 直流额定工作电流 | ≤ 200 mA |
| 空载电流 I ₀ | ≤ 15 mA |
| 漏电流 | ≤ 0.1 mA |
| 额定绝缘电压 | ≤ 0.5 kV |
| 短路保护 | 是/ 循环 |
| 压降在 I ₀ | ≤ 1.8 V |
| 断路/反极性保护 | 是/ 是 |
| 输出性能 | 3线, 常开触点, PNP |
| 防护等级 | □ |
| 开关频率 | 1 kHz |
| 设计 | 圆柱螺纹, M30 x 1.5 |
| 尺寸 | 62 mm |
| 外壳材料 | 金属, CuZn, PTFE涂层 |
| 感应面材料 | 塑料, 热固塑料, PTFE涂层 |
| 最大扭矩 | 75 Nm |
| 连接 | 接插件, M12 x 1 |
| 防震动性 | 55 Hz (1 mm) |
| 防冲击性 | 30 g (11 ms) |
| 防护等级 | IP67 |
| MTTF | 874 years 符合SN 29500 (Ed.99) 40 °C认证 |
| 开关状态指示 | LED指示灯 黄 |

| | |
|---------|---------|
| 距离D | 3 x B |
| 距离W | 3 x Sn |
| 距离T | 3 x B |
| 距离S | 0.5 x B |
| 距离G | 6 x Sn |
| 距离N | 2 x Sn |
| B有效面积直径 | Ø 30 mm |



附件

| 型号 | 货号 | 描述 | 尺寸图 |
|---------|---------|---|-----|
| BST-30B | 6947216 | 圆柱设备的带单端封闭固定夹具，材料：PA6 | |
| QMT-30 | 6945105 | 快速安装支架单端封闭，M36 x 1.5 外螺纹，材质：铜镀PTFE 接插件注意:使用快插支架时，传感器的开关距离可能降低。 | |
| BSS-30 | 6901319 | 光滑圆柱设备的安装支架；材质：PP | |