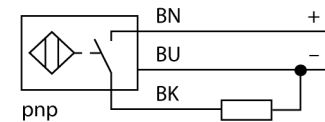




- gwintowany cylinder M30 x 1,5
- stal nierdzewna 1.4301
- współczynnik korekcji 1 dla wszystkich metali
- stopień ochrony IP68
- odporność na pola magnetyczne
- rozszerzony zakres temperaturowy
- wysoka częstotliwość przełączania
- układ dodatkowego ekranowania realizowany przez samokompensację
- 3-przewodowy DC, 10...30 VDC
- Styk NO, wyjście PNP
- Przewód

Typ	NI20U-EM30-AP6X
Nr kat.	1646300
Nominalny zasięg detekcji Warunki montażowe	20 mm niepowierzchniowy, możliwe częściowe zabudowanie
Gwarantowany zasięg detekcji	$\leq (0,81 \times S_n)$ mm
Powtarzalność	$\leq 2\%$ pełnej skali
Drift temperaturowy	10 %
Histereza	$\leq \pm 20\%$, $\leq -25\text{ °C}$ v $\geq +70\text{ °C}$
Temperatura pracy	-30...+85 °C
Napięcie zasilania	10...30VDC
Tętnienia szczytkowe	$\leq 10\%$ U_{z}
Nominalny prąd zasilania DC	≤ 200 mA
Prąd bez obciążenia I_0	≤ 15 mA
Prąd szczytkowy	≤ 0.1 mA
Napięcie znamionowe izolacji	≤ 0.5 kV
Zabezpieczenie przed zwarciami	tak/ cykliczne
Spadek napięcia przy I_0	≤ 1.8 V
Ochrona przed przerwą w obwodzie/odwrotną polaryzacją	tak/ całkowita
Funkcja wyjścia	3-przewodowy, styk NO, PNP
Klasa ochrony	□
Częstotliwość przełączania	1.5 kHz
Wykonanie	gwintowany cylinder, M30 x 1,5
Wymiary	64 mm
Materiał obudowy	stal nierdzewna, V2A (1.4301)
Materiał powierzchni aktywnej	tworzywo sztuczne, PBT
Zakończenie	Tworzywo sztuczne., EPTR
Maks. moment dokręcający nakrętki obudowy	75 Nm
Podłączenie	przewód
Typ przewodu	5.2mm, LifYY, PVC, 2 m
Przekrój poprzeczny przewodu:	$3 \times 0.34\text{mm}^2$
Odporność na wibracje	55 Hz (1 mm)
Odporność na uderzenia	30 g (11 ms)
Stopień ochrony	IP68
MTTF	874lat zgodnie z SN 29500 (Ed. 99) 40 °C
Wskaźnik stanu przełączenia	LED żółty

Schemat podłączenia

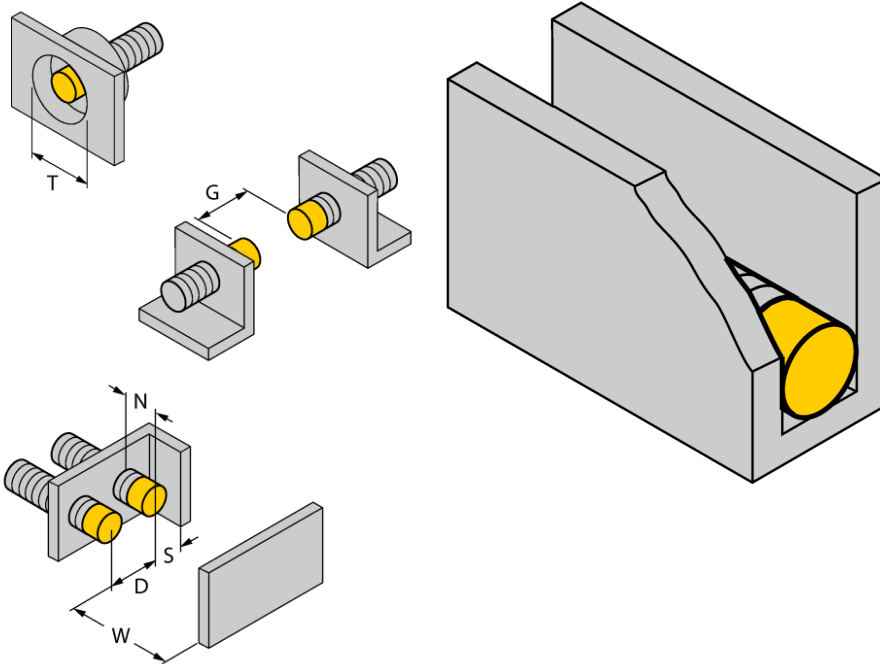


Zasada działania

Czujniki indukcyjne wykrywają bezkontaktowo obiekty metalowe. W czujnikach indukcyjnych Uprox® factor 1 zamiast rdzenia ferrytowego zastosowano opatentowany system 3 cewek powietrznych, co przyniosło znaczne korzyści w stosunku do standardowych wykonań. Wykrywają one wszystkie metale z tej samej odległości, są odporne na pola magnetyczne oraz cechują się większym zakresem detekcji.

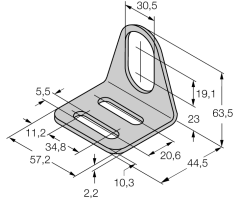
Dystans D	3 x B
Dystans W	3 x Sn
Dystans T	3 x B
Dystans S	0.5 x B
Dystans G	6 x Sn
Dystans N	2 x Sn

Średnica powierzchni aktywnej B Ø 30 mm



up to 3-side flush mounting possible
1-side flush mounting: Sr = 15 mm
2-side flush mounting: Sr = 12 mm
3-side flush mounting: Sr = 11 mm

Akcesoria montażowe

Typ	Nr kat.		Rysunek wymiarowy
MW-30	6945005	Uchwyt montażowy dla obudów cylindrycznych, gwintowanych; materiał: Stal nierdzewna A2 1.4301 (AISI 304)	
BSS-30	6901319	Uchwyt montażowy dla obudów cylindrycznych, gładkich i gwintowanych; materiał: Polipropylen	