

- cilindru filetat, M30 x 1,5
- oțel INOX, 1.4301
- factor 1 pentru toate metalele
- grad de protecție IP68
- imun la câmpuri magnetice
- domeniu extins de temperatură
- frecvență de comutare ridicată
- protecție la preactivare prin autocompensare
- 3-fire c.c., 10...30 VCC
- ieșire pnp, normal deschis
- conector M12 x 1

Descriere tip	NI20U-EM30-AP6X-H1141
Număr identificare	1646340
Distanță nominală de sesizareSn	20 mm
Condiție de montare	degajat, este posibilă montarea parțial îngropată
Domeniu de sesizare asigurat	≤ (0,81 x Sn) mm
Repetabilitate	≤ 2 % din capătul de scală
Derivă de temperatură	10 %
Histerezis	≤ ± 20 %, ≤ -25 °C v ≥ +70 °C
Temperatura mediului	3...15 % -30...+85 °C
Tensiune de alimentare	10...30Vcc
Riplu rezidual	≤ 10 % U _{ss}
Curent nominal de alimentare în c.c.	≤ 200 mA
Curent fără sarcină I _o	≤ 15 mA
Curent rezidual	≤ 0.1 mA
Tensiune nominală de izolare	≤ 0.5 kV
Protecție la scurtcircuit	da/ ciclic
Cădere de tensiune I _a	≤ 1.8 V
Protecție la întrerupere fir / alimentare inversă	da/ completă
Ieșire	3-fire, normal deschis, pnp
Clasa de izolare	□
Frecvență de comutare	1.5 kHz
Design	Cilindru filetat, M30 x 1.5
Dimensiuni	62mm
Materialul carcasei	Oțel inoxidabil, AISI 304
Materialul feței active	plastic, PBT
Cuplul maxim de strângere a piuliței	75 Nm
Conectare	Conector, M12 x 1
Rezistență la vibrații	55 Hz (1 mm)
Rezistență la șoc	30 g (11 ms)
Grad de protecție	IP68
MTTF	874ani conform SN 29500 (Ed. 99) 40 °C
Indicare stare	LED galben

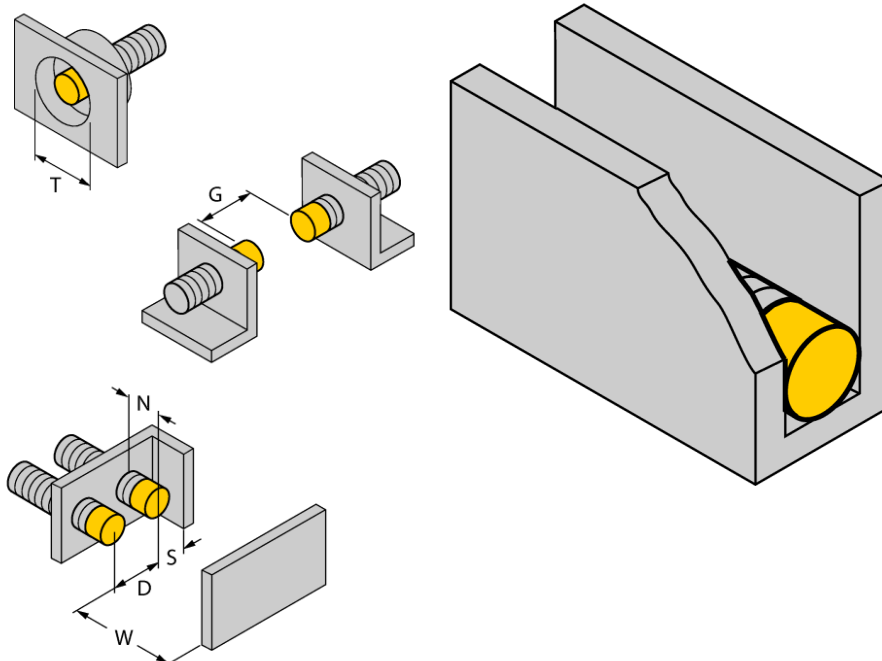
Diagramă de conexiuni



Principiu de funcționare

Senzorii inductivi sunt destinați detecției fără contact și fără uzură a obiectelor metalice. Datorită sistemului patentat cu 3 bobine fără ferită, senzorii uprox® factor 1 au avantaje evidente în comparație cu senzorii convenționali. Distanța de sesizare este aceeași pentru toate metalele, sunt imuni la câmpuri magnetice și permit distanțe mari de detecție.

Distanța D	3 x B
Distanța W	3 x Sn
Distanța T	3 x B
Distanța S	0.5 x B
Distanța G	6 x Sn
Distanța N	2 x Sn
Diametrul zonei active B	Ø 30 mm



posibilitate de montare îngropată cu 3-faze
 montare îngropată cu 1-fază: Sr = 15 mm
 montare îngropată cu 2-faze: Sr = 12 mm
 montare îngropată cu 3-faze: Sr = 11 mm

Accesorii

Tip	Număr identificare		Desen cu dimensiuni
MW-30	6945005	Suport de montaj pentru dispozitive cilindrice filetate, material: Oțel inoxidabil A2 1,4301 (AISI 304)	
BSS-30	6901319	Suport de montaj pentru dispozitive cilindrice filetate și nefiletate, material: Polipropilenă	

Accesorii conectare

Tip	Număr identificare		Desen cu dimensiuni
RKCV4T-2/TEL	6626900		