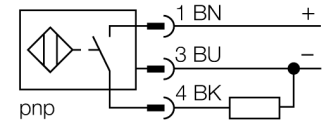


- tubo roscado, M30 x 1,5
- acero inoxidable, 1.4301
- factor 1 para todos los metales
- grado de protección IP68
- inmunidad al campo magnético
- mayor rango de temperatura
- alta frecuencia de conmutación
- protección pre-atenuada a través de auto-compensación
- 3 hilos DC, 10...30 VDC
- contacto de cierre, salida PNP
- conector, M12 x 1

| | |
|--|--|
| Designación de tipo | NI20U-EM30-AP6X-H1141 |
| Nº de identificación | 1646340 |
| Distancia de conmutación nominal Sn | 20 mm |
| Condición para el montaje | no enrasado, posibilidad de montaje parcialmente a ras |
| Distancia de conmutación asegurada | ≤ (0,81 x Sn) mm |
| Precisión de repetición | ≤ 2 % v. f. |
| Variación de temperatura | 10 % |
| Histéresis | ≤ ± 20 %, ≤ -25 °C v ≥ +70 °C |
| Temperatura ambiente | 3...15 % -30... +85°C |
| Tensión de servicio | 10...30 VDC |
| Ondulación residual | ≤ 10 % U _{sc} |
| Corriente DC nominal | ≤ 200 mA |
| Corriente sin carga I ₀ | ≤ 15 mA |
| Corriente residual | ≤ 0.1 mA |
| Tensión nominal de aislamiento | ≤ 0.5 kV |
| Protección cortocircuito | sí/ cíclica |
| Fallo de la tensión en I ₀ | ≤ 1.8 V |
| Protección ante corto-circuito/polaridad inversa | sí/ completa |
| Función de salida | 3 hilos, contacto de cierre, PNP |
| Clase de protección | □ |
| Frecuencia de conmutación | 1.5 kHz |
| Modelo | tubo roscado, M30 x 1,5 |
| Medidas | 62 mm |
| Material de la carcasa | acero inoxidable, V2A (1,4301) |
| Material de la cara activa | plástico, PBT |
| par de apriete máx. de la tuerca de la carcasa | 75 Nm |
| Conexión | conector, M12 x 1 |
| Resistencia a la vibración | 55 Hz (1 mm) |
| Resistencia al choque | 30 g (11 ms) |
| Grado de protección | IP68 |
| MTTF | 874Años según SN 29500 (ed. 99) 40°C |
| Indicación estado de conmutación | LED amarillo |

Esquema de conexiones

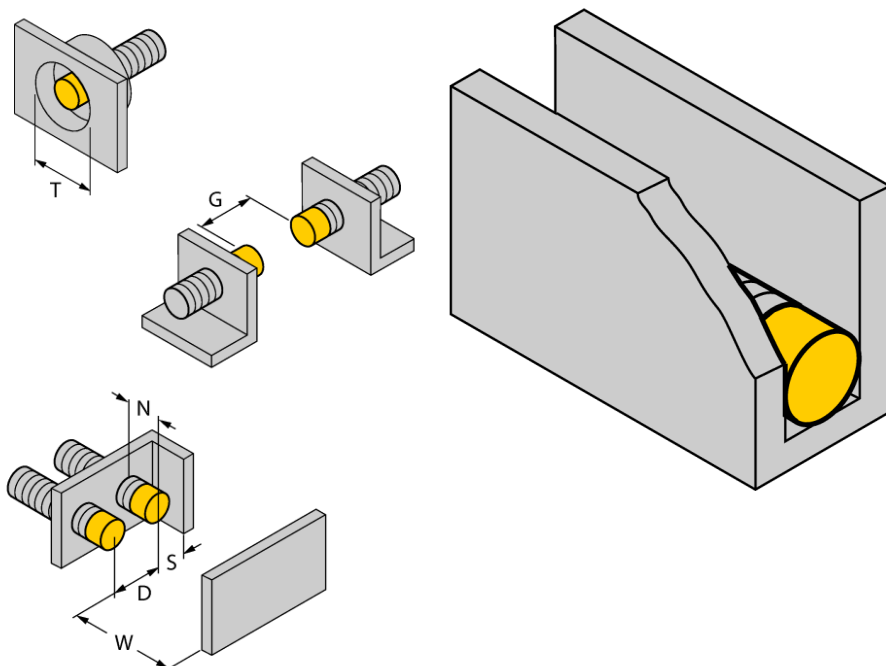


Principio de funcionamiento

Los sensores inductivos detectan sin desgaste ni contacto los objetos metálicos. Los sensores *uprox®* factor 1 ofrecen ventajas considerables gracias a su sistema patentado de 3 bobinas sin ferrita. Detectan todos los metales a la misma distancia de operación, son inmunes al campo magnético y presentan grandes distancias de detección.

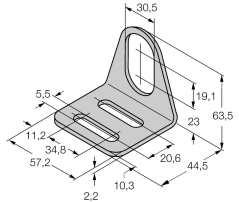
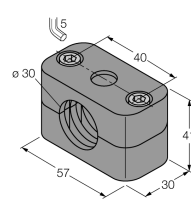
| | |
|-------------|---------|
| Distancia D | 3 x B |
| Distancia W | 3 x Sn |
| Distancia T | 3 x B |
| Distancia S | 0,5 x B |
| Distancia G | 6 x Sn |
| Distancia N | 2 x Sn |

| | |
|-------------------------------------|----------------|
| Diámetro de la cara activa B | Ø 30 mm |
|-------------------------------------|----------------|

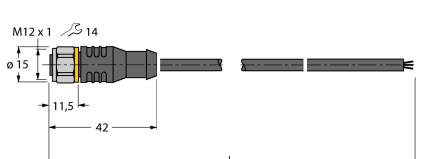


montaje enrasado hasta de 3 lados
Montaje por 1 lados: Sr = 15 mm
Montaje por 2 lados: Sr = 12 mm
Montaje por 3 lados: Sr = 11 mm

Accesorios

| Modelo | N° de identificación | | Dibujo acotado |
|--------|----------------------|--|---|
| MW-30 | 6945005 | ángulo de fijación para dispositivos de tubo roscado; material: acero inoxidable A2 1.4301 AISI 304) |  |
| BSS-30 | 6901319 | abrazadera de fijación para dispositivos de tubo liso y roscado; material: polipropileno |  |

Accesorios de cableado

| Modelo | N° de identificación | | Dibujo acotado |
|--------------|----------------------|--|---|
| RKCV4T-2/TEL | 6626900 | |  |