



- závitové pouzdro M30x1,5
- nerez 1,4301
- faktor 1 pro všechny kovy
- stupeň krytí IP68
- odolnost vůči magnetickému poli
- rozšířený teplotní rozsah
- vysoká frekvence spínání
- ochrana před zatlumením pomocí samočinné kompenzace
- 3drát DC, 10...30 VDC
- spínací PNP výstup
- konektor M12x1

Typové označení Identifikační číslo	NI20U-EM30-AP6X-H1141 1646340
Jmenovitá spínací vzdálenost Provedení Zajištěná spínací vzdálenost Opakovatelnost Teplotní drift	20 mm nevestavné, částečně vestavná montáž možná ≤ (0,81 x Sn) mm ≤ 2 % z rozsahu 10 % ≤ ± 20 %, ≤ -25 °C v ≥ +70 °C
Hystereze Okolní teplota	3...15 % -30... +85°C
Napájecí napětí Zvlnění DC jmenovitý provozní proud Proud naprázdno I ₀ Zbytkový proud Jmenovité izolační napětí Ochrana proti zkratu Pokles napětí při I ₀ Ochrana proti přerušení vodiče / přepólování Výstupní funkce Třída ochrany Frekvence spínání	10...30VDC ≤ 10 % U _{ss} ≤ 200 mA ≤ 15 mA ≤ 0.1 mA ≤ 0.5 kV ano/ taktovaná ≤ 1.8 V ano/ kompletní třídrát, spínací kontakt, PNP □ 1.5 kHz
Pouzdro Rozměry Materiál pouzdra Materiál aktivní plochy Utahovací moment upevňovací matice Připojení Odolnost vůči vibracím Odolnost proti rázům Stupeň krytí MTTF	závitová pouzdra, M30 x 1.5 62 mm nerez ocel, V2A (1.4301) plast, PBT 75 Nm konektor, M12 x 1 55 Hz (1 mm) 30 g (11 ms) IP68 874Roky dle SN 29500 (Ed. 99) 40°C
Indikace stavu výstupu	LED žlutá

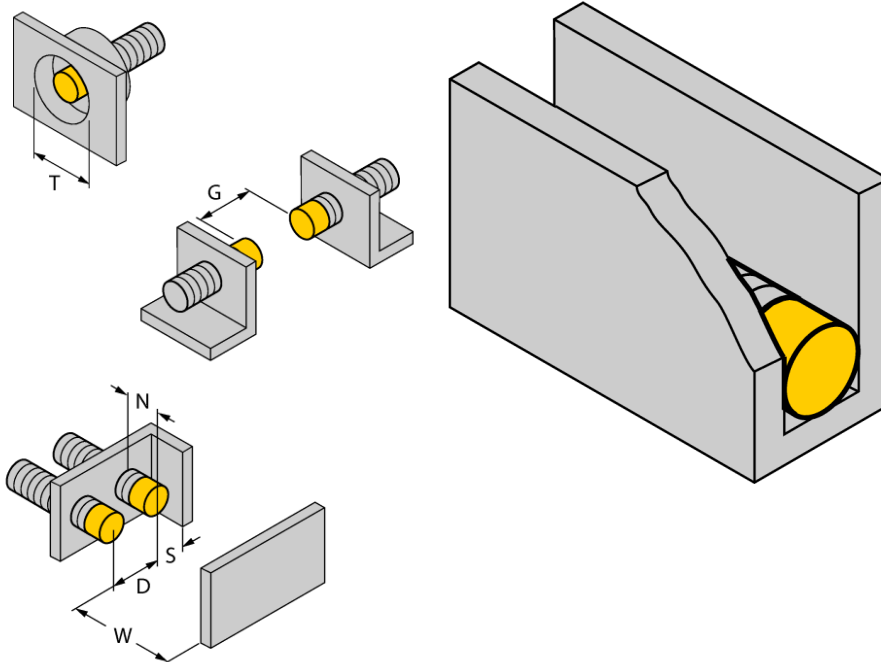
Schéma zapojení



Funkční princip

Indukční senzory detekují bezdotykově a bez opotřebením kovové objekty. Senzory Uprox® s redukčním faktorem 1 pracují na principu patentovaného třícívkového systému bez feritového jádra a mají řadu předností. Rozlišují všechny kovové materiály se stejnou spínací vzdáleností, jsou odolné vůči magnetickému poli a disponují velkou spínací vzdáleností.

Vzdálenost D	3 x B
Vzdálenost W	3 x Sn
Vzdálenost T	3 x B
Vzdálenost S	0,5 x B
Vzdálenost G	6 x Sn
Vzdálenost N	2 x Sn
Průměr aktivní plochy B	Ø 30 mm



až třístranná vestavná montáž
 Vestavba z jedné strany: Sr = 15 mm
 Vestavba ze dvou stran: Sr = 12 mm
 Vestavba ze tří stran: Sr = 11 mm

Příslušenství

Typové označení	Identifikační číslo		Rozměrový náčrtek
MW-30	6945005	Montážní úchytka pro závitová pouzdra; materiál: nerez A2 1.4301 (AISI 304)	
BSS-30	6901319	Montážní úchytka pro válcová a závitová pouzdra; materiál: polypropylen	

Wiring accessories

Typové označení	Identifikační číslo		Rozměrový náčrtek
RKCV4T-2/TEL	6626900		