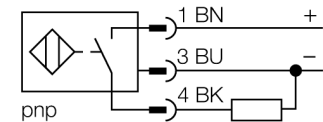


- M30 x 1.5 圆柱螺纹
- 不锈钢 1.4301
- 全金属检测衰减系数恒为 1
- 防护等级 IP68
- 抗磁场干扰
- 温度范围扩展
- 高开关频率
- 通过自补偿来实现预阻尼保护
- 3线直流, 10...30 VDC
- 常开, pnp 输出
- M12 x 1 接插件

接线图

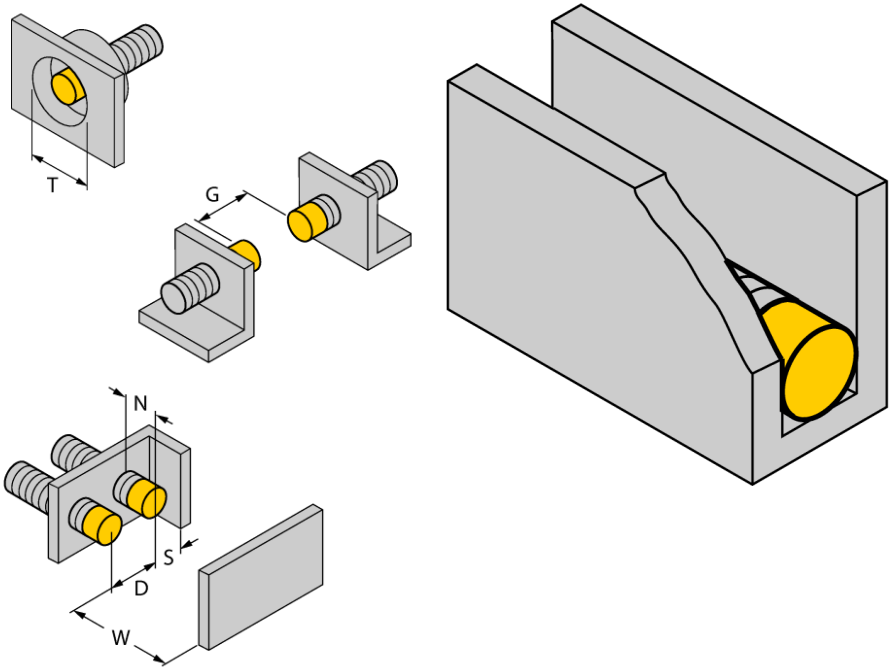


功能原理

电感式传感器以非接触和无磨损的方式检测金属物体。由于其独特的三个无铁氧体芯的空线圈结构, uprox® 传感器具有系数为 1 的独特优势。它对所有的金属具有相同的检测距离, 可以抵抗强磁场的干扰和极大的开关距离。

型号	NI20U-EM30-AP6X-H1141
货号	1646340
额定工作距离 S_n	20 mm
安装方式	非齐平, 可部分嵌入安装
实际测量范围	$\leq (0,81 \times S_n)$ mm
重复精度	≤ 2 满量程的 %
温度漂移	10 %
磁滞	$\leq \pm 20$ %, ≤ -25 °C $v \geq +70$ °C
环境温度	3...15 % -30...+85 °C
工作电压	10...30VDC
余波	≤ 10 % U_{ss}
直流额定工作电流	≤ 200 mA
空载电流 I_0	≤ 15 mA
漏电流	≤ 0.1 mA
额定绝缘电压	≤ 0.5 kV
短路保护	是/ 循环
压降在 I_0	≤ 1.8 V
断路/反极性保护	是/ 是
输出性能	3线, 常开触点, PNP
防护等级	IP68
开关频率	1.5 kHz
设计	圆柱螺纹, M30 x 1.5
尺寸	62 mm
外壳材料	不锈钢型, V2A (1.4301)
感应面材料	塑料, PBT
最大扭矩	75 Nm
连接	接插件, M12 x 1
防震动性	55 Hz (1 mm)
防冲击性	30 g (11 ms)
防护等级	IP68
MTTF	874 years 符合 SN 29500 (Ed.99) 40 °C 认证
开关状态指示	LED 指示灯 黄

距离D	3 x B
距离W	3 x Sn
距离T	3 x B
距离S	0.5 x B
距离G	6 x Sn
距离N	2 x Sn
B有效面积直径	Ø 30 mm



最多可以3面齐平式安装
 1面齐平式安装: Sr = 15 mm
 2面齐平式安装: Sr = 12 mm
 3面齐平式安装: Sr = 11 mm

附件

型号	货号	描述	尺寸图
MW-30	6945005	光滑圆柱设备的安装支架；材质：不锈钢 A2 1.4301 (AISI 304)	
BSS-30	6901319	光滑圆柱设备的安装支架；材质：PP	

Wiring accessories

型号	货号	描述	尺寸图
RKCV4T-2/TEL	6626900		