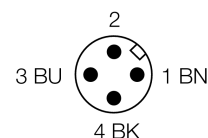
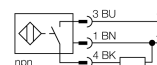


- závitové pouzdro M30x1,5
- nerez 1,4301
- faktor 1 pro všechny kovy
- stupeň krytí IP68
- odolnost vůči magnetickému poli
- rozšířený teplotní rozsah
- vysoká frekvence spínání
- ochrana před zatlumením pomocí samočinné kompenzace
- 3drát DC, 10...30 VDC
- spínací NPN výstup
- konektor M12x1

Typové označení	NI20U-EM30-AN6X-H1141
Identifikační číslo	1646350
Jmenovitá spínací vzdálenostS_n	20 mm
Provedení	nevestavné, částečně vestavná montáž možná
Zajištěná spínací vzdálenost	$\leq (0,81 \times S_n)$ mm
Opakovatelnost	$\leq 2 \%$ z rozsahu
Teplotní drift	10 %
	$\leq \pm 20 \%$, $\leq -25 \text{ °C}$ v $\geq +70 \text{ °C}$
Hystereze	3...15 %
Okolní teplota	-30... +85 °C
Napájecí napětí	10...30VDC
Zvlnění	$\leq 10 \%$ U_{ss}
DC jmenovitý provozní proud	≤ 200 mA
Proud naprázdno I_0	≤ 15 mA
Zbytkový proud	≤ 0.1 mA
Jmenovité izolační napětí	≤ 0.5 kV
Ochrana proti zkratu	ano/ taktovaná
Pokles napětí při I_0	≤ 1.8 V
Ochrana proti přerušení vodiče / přepólování	ano/ kompletní
Výstupní funkce	třídrát, spínací kontakt, NPN
Třída ochrany	□
Frekvence spínání	1.5 kHz
Pouzdro	závitová pouzdra, M30 x 1.5
Rozměry	62 mm
Materiál pouzdra	nerez ocel, V2A (1.4301)
Materiál aktivní plochy	plast, PBT
Utahovací moment upevňovací matice	75 Nm
Připojení	konektor, M12 x 1
Odolnost vůči vibracím	55 Hz (1 mm)
Odolnost proti rázům	30 g (11 ms)
Stupeň krytí	IP68
MTTF	874Roky dle SN 29500 (Ed. 99) 40 °C
Indikace stavu výstupu	LED žlutá

Schéma zapojení

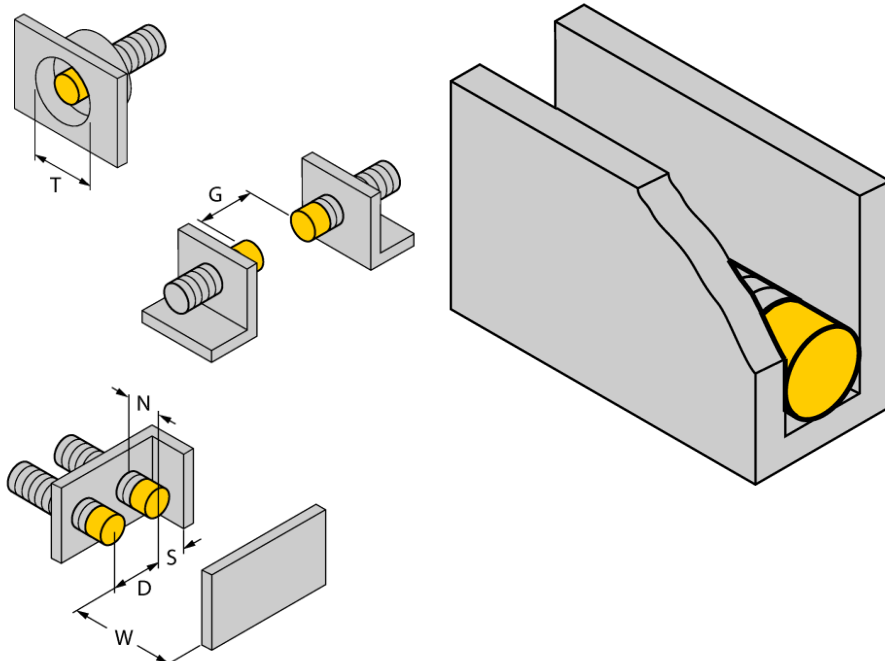


Funkční princip

Indukční senzory detekují bezdotykově a bez opotřebení kovové objekty. Senzory Uprox® s redukčním faktorem 1 pracují na principu patentovaného třícívkového systému bez feritového jádra a mají řadu předností. Rozlišují všechny kovové materiály se stejnou spínací vzdáleností, jsou odolné vůči magnetickému poli a disponují velkou spínací vzdáleností.

Vzdálenost D	3 x B
Vzdálenost W	3 x Sn
Vzdálenost T	3 x B
Vzdálenost S	0,5 x B
Vzdálenost G	6 x Sn
Vzdálenost N	2 x Sn

Průměr aktivní plochy B Ø 30 mm



až třístranná vestavná montáž
Vestavba z jedné strany: Sr = 15 mm
Vestavba ze dvou stran: Sr = 12 mm
Vestavba ze tří stran: Sr = 11 mm

Příslušenství

Typové označení	Identifikační číslo		Rozměrový náčrtek
MW-30	6945005	Montážní úchytka pro závitová pouzdra; materiál: nerez A2 1.4301 (AISI 304)	
BSS-30	6901319	Montážní úchytka pro válcová a závitová pouzdra; materiál: polypropylen	

Wiring accessories

Typové označení	Identifikační číslo		Rozměrový náčrtek
RKCV4T-2/TEL	6626900		