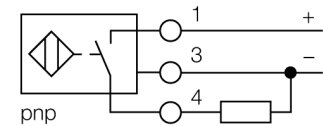


- schroefdraad, M30 x 1,5
- roestvaststaal, 1.4301
- factor 1 voor alle metalen
- beschermingsgraad IP68
- magneetveldvast
- uitgebreid temperatuurbereik
- hoge schakelfrequentie
- voorbedempingsbeveiliging door zelf-compensatie
- DC 3-draads, 10...30 VDC
- N.O., PNP-uitgang
- aansluitklemmenruimte

| | |
|---|---|
| Type | NI20U-EG30SK-AP6X |
| Ident no. | 1646400 |
| Nominale schakelafstand Sn | 20 mm |
| Inbouwvoorwaarde | niet-bondig, gedeeltelijk bondige inbouw mogelijk |
| Veilige schakelafstand | ≤ (0,81 x Sn) mm |
| Herhalingsnauwkeurigheid | ≤ 2 % van eindwaarde |
| Temperatuurdrift | 10 % |
| | ≤ ± 20 %, ≤ -25 °C v ≥ +70 °C |
| Hysteresis | 3...15 % |
| Omgevingstemperatuur | -30...+85 °C |
| Bedrijfsspanning U_s | 10...30 VDC |
| Restriempingspanning | ≤ 10 % U _s |
| DC nominale bedrijfsstroom | ≤ 200 mA |
| Eigen stroomopname I _o | ≤ 15 mA |
| Reststroom | ≤ 0.1 mA |
| Nominale isolatiespanning | ≤ 0.5 kV |
| Kortsluitbeveiliging | ja/ pulserend |
| Spanningsverlies bij I _o | ≤ 1.8 V |
| Draadbreukbeveiliging / Omhoogbeveiliging | ja/ volledig |
| Uitgangsfunctie | 3-draads, N.O.-contact, PNP |
| Beschermingsklasse | □ |
| Schakelfrequentie | 1.5 kHz |
| Bouwvorm | schroefdraad, M30 x 1.5 |
| Afmetingen | 87 mm |
| Materiaal behuizing | roestvaststaal, V2A (1.4301) |
| Materiaal deksel aansluitklemmenruimte | kunststof, Ultem |
| Materiaal behuizing aansluitklemmenruimte | kunststof, PA12-GF30 |
| Materiaal actief vlak | kunststof, PBT |
| max. aandraaimoment behuizingsmoer | 75 Nm |
| Aansluiting | aansluitklemmenruimte |
| Klemvermogen | ≤ 2.5 mm ² |
| Buitendiameter kabel | 4.5...8mm |
| Vibratiebestendigheid | 55 Hz (1 mm) |
| Schokbestendigheid | 30 g (11 ms) |
| Beschermingsgraad | IP68 |
| MTTF | 874Jaren volgens SN 29500 (Ed. 99) 40°C |
| Schakeltoestandsindicatie | LEDgeel |
| Meegeleverd | schroefbevestiging; 2x rubberafdichting |

Aansluitschema

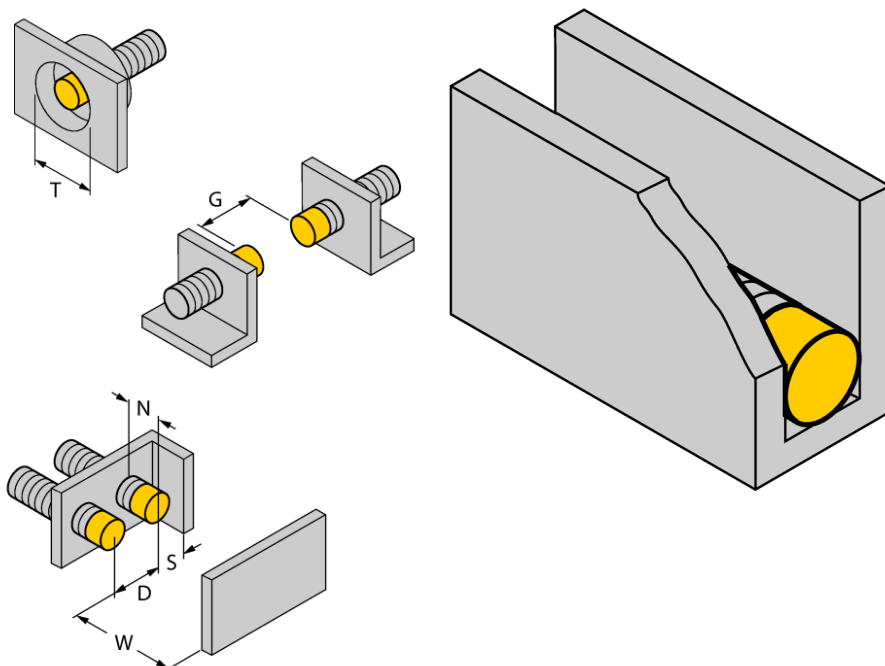


Functieprincipe

Inductieve sensoren detecteren contactloos en slijtagevrij metalen voorwerpen. *uprox®* factor 1-sensoren bieden belangrijke voordelen dankzij het gepatenteerde ferrietkernloze 3-spoelen-systeem. Zij detecteren alle metalen met dezelfde schakelafstand, zijn magneetveldvast en beschikken over grote schakelafstanden.

| | |
|-----------|---------|
| Afstand D | 3 x B |
| Afstand W | 3 x Sn |
| Afstand T | 3 x B |
| Afstand S | 0,5 x B |
| Afstand G | 6 x Sn |
| Afstand N | 2 x Sn |

Diameter van het actief vlak B Ø 30 mm



tot 3-zijdig bondige opbouw mogelijk
opbouw 1-zijdig: Sr = 15 mm
opbouw 2-zijdig: Sr = 12 mm
opbouw 3-zijdig: Sr = 11 mm

Toebehoren

| Type | Ident no. | | Afmetingen |
|---------|-----------|---|------------|
| QM-30 | 6945103 | bevestigingsbeugel voor snelle montage met vaste aanslag; materiaal: messing verchroomd externe schroefdraad M36 x 1,5. Opgelet: De schakelafstand van de naderingsschakelaars kan door het gebruik van bevestigingsbeugels voor snelle montage verkleinen. | |
| BST-30B | 6947216 | bevestigingsbeugel voor apparaten met schroefdraad, met vaste aanslag; materiaal: PA6 | |
| MW-30 | 6945005 | bevestigingsbeugel voor apparaten met schroefdraad; materiaal: roestvast staal A2 1.4301 (AISI 304) | |
| BSS-30 | 6901319 | bevestigingsbeugel voor apparaten met schroefdraad en gladde behuizing; materiaal: polypropyleen | |