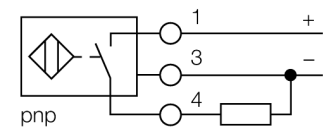


- gwintowany cylinder M30 x 1,5
- stal nierdzewna 1.4301
- współczynnik korekcji 1 dla wszystkich metali
- stopień ochrony IP68
- odporność na pola magnetyczne
- rozszerzony zakres temperaturowy
- wysoka częstotliwość przełączania
- układ dodatkowego ekranowania realizowany przez samokompensację
- 3-przewodowy DC, 10...30 VDC
- wyjście PNP NO
- terminal zaciskowy

Typ	NI20U-EG30SK-AP6X
Nr kat.	1646400
Nominalny zasięg detekcji Warunki montażowe	20 mm niepowierzchniowy, możliwe częściowe zabudowanie
Gwarantowany zasięg detekcji	$\leq (0,81 \times S_n)$ mm
Powtarzalność	$\leq 2\%$ pełnej skali
Drift temperaturowy	10 %
Histereza	$\leq \pm 20\%$, $\leq -25^\circ\text{C}$ v $\geq +70^\circ\text{C}$
Temperatura pracy	-30...+85 °C
Napięcie zasilania	10...30VDC
Tętnienia szczytkowe	$\leq 10\%$ U_n
Nominalny prąd zasilania DC	≤ 200 mA
Prąd bez obciążenia I_0	≤ 15 mA
Prąd szczytkowy	≤ 0.1 mA
Napięcie znamionowe izolacji	≤ 0.5 kV
Zabezpieczenie przed zwarciami	tak/ cykliczne
Spadek napięcia przy I_n	≤ 1.8 V
Ochrona przed przerwą w obwodzie/odwrotną polaryzacją	tak/ całkowita
Funkcja wyjścia	3-przewodowy, styk NO, PNP
Klasa ochrony	□
Częstotliwość przełączania	1.5 kHz
Wykonanie	gwintowany cylinder, M30 x 1,5
Wymiary	87 mm
Materiał obudowy	stal nierdzewna, V2A (1.4301)
Materiał osłony terminala zaciskowego	tworzywo sztuczne, Ultem
Materiał obudowy terminala zaciskowego	tworzywo sztuczne, tworzywo sztuczne PA12-GF20
Materiał powierzchni aktywnej	tworzywo sztuczne, PBT
Maks. moment dokręcający nakrętki obudowy	75 Nm
Podłączenie	Terminal zaciskowy
Maks. średnica przewodu	≤ 2.5 mm ²
Zewnętrzna średnica przewodu	4.5...8mm
Odporność na wibracje	55 Hz (1 mm)
Odporność na uderzenia	30 g (11 ms)
Stopień ochrony	IP68
MTTF	874lat zgodnie z SN 29500 (Ed. 99) 40 °C
Wskaźnik stanu przełączenia	LED żółty
W zestawie	dławik kablowy; 2 uszczelki z tworzywa sztucznego

Schemat podłączenia

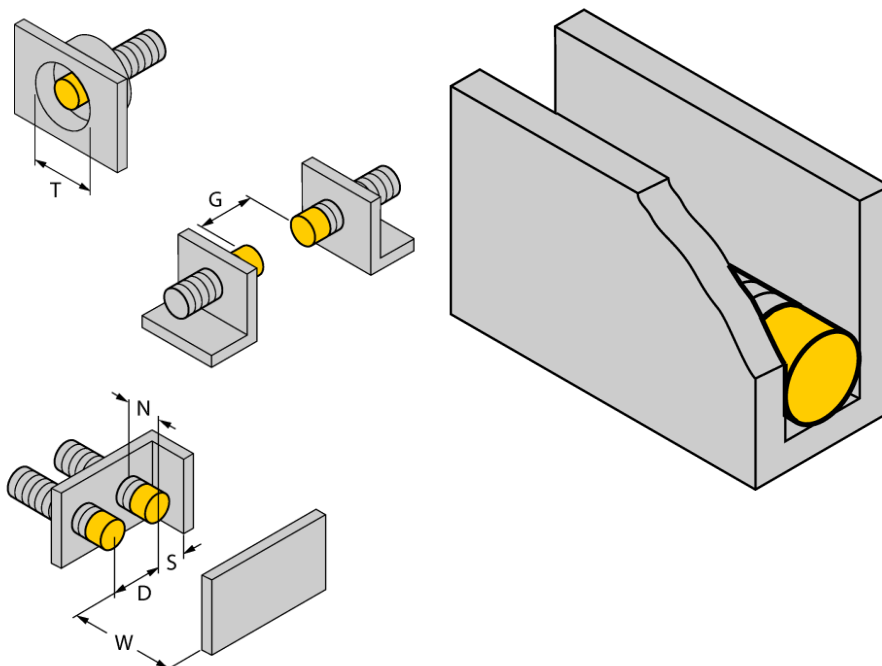


Zasada działania

Czujniki indukcyjne wykrywają bezkontaktowo obiekty metalowe. W czujnikach indukcyjnych Uprox® factor 1 zamiast rdzenia ferrytowego zastosowano opatentowany system 3 cewek powietrznych, co przyniosło znaczne korzyści w stosunku do standardowych wykonań. Wykrywają one wszystkie metale z tej samej odległości, są odporne na pola magnetyczne oraz cechują się większym zakresem detekcji.

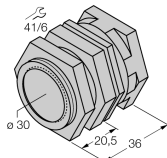
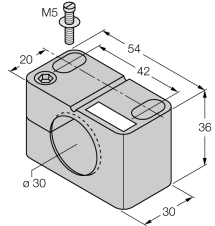
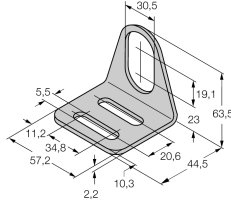
Dystans D	3 x B
Dystans W	3 x Sn
Dystans T	3 x B
Dystans S	0.5 x B
Dystans G	6 x Sn
Dystans N	2 x Sn

Średnica powierzchni aktywnej B	Ø 30 mm
---------------------------------	---------



up to 3-side flush mounting possible
 1-side flush mounting: Sr = 15 mm
 2-side flush mounting: Sr = 12 mm
 3-side flush mounting: Sr = 11 mm

Akcesoria montażowe

Typ	Nr kat.		Rysunek wymiarowy
QM-30	6945103	element montażowy szybkiej instalacji z wymuszoną pozycją czujnika; materiał: chromowany mosiądz; gwint męski M36 x 1.5. Uwaga: Zakres detekcji czujników zbliżeniowych może zostać zredukowany, gdy stosowane są elementy montażowe szybkiej instalacji.	
BST-30B	6947216	Klamra montażowa z blokadą dla obudów cylindrycznych, gwintowanych; materiał: PA6	
MW-30	6945005	Uchwyt montażowy dla obudów cylindrycznych, gwintowanych; materiał: Stal nierdzewna A2 1.4301 (AISI 304)	
BSS-30	6901319	Uchwyt montażowy dla obudów cylindrycznych, gładkich i gwintowanych; materiał: Polipropylen	