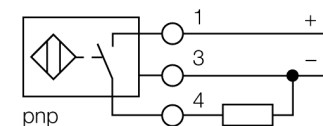


- цилиндр с резьбой, M30 x 1.5
- нерж. сталь, 1.4301
- коэффициент редукции 1 для всех металлов
- степень защиты IP68
- нечувствительность к внешним магнитным полям
- расширенный температурный диапазон
- высокая частота переключения
- защита от затухания посредством самокомпенсации
- 3-проводной DC, 10...30 В DC
- нормально открытый ррр-выход
- терминальная коробка

Тип	NI20U-EG30SK-AP6X
Идент. №	1646400
<b>Номинальное рабочее расстояние <math>S_n</math></b>	20 мм
Условия монтажа	не заподлицо, возможно частичное заглубление
Гарантированный диапазон чувствительности	$\leq (0,81 \times S_n)$ мм
Повторяемость	$\leq 2\%$ полн. шкалы
Температурный дрейф	10 %
Гистерезис	$\leq \pm 20\%$ , $\leq -25\text{ °C}$ , $\geq +70\text{ °C}$
Температура окружающей среды	-30...+85 °C
<b>Рабочее напряжение</b>	10...30В =
Остаточная пульсация	$\leq 10\%$ $U_{ss}$
Номинальный постоянный рабочий ток	$\leq 200$ мА
Ток холостого хода $I_0$	$\leq 15$ мА
Остаточный ток	$\leq 0,1$ мА
Номинальное напряжение на изоляции	$\leq 0,5$ кВ
Защита от короткого замыкания	да/ циклич.
Падение напряжения при $I_0$	$\leq 1,8$ В
Защита от обрыва провода/ обратной полярности	yes/ полн.
Выходная функция	3-проводн., Н.О., PNP
Класс изоляции	□
Частота переключения	1,5 кГц
<b>Конструкция</b>	цилиндр с резьбой, M30 x 1.5
Размеры	87 мм
Материал корпуса	Нержавеющая сталь, AISI 304
Материал покрытия клеммной коробки	пластмасса, Ultem
Материал корпуса клеммной коробки	пластмасса, пластмасса, PA12-GF20
Материал активной поверхности	пластмасса, ПБТ
Макс. момент затяжки гайки	75 Нм
Соединение	Клеммная коробка
Прижимная способность	$\leq 2,5$ мм <sup>2</sup>
Внешний диаметр кабеля	4,5...8мм
Вибростойкость	55 Гц (1 мм)
Ударопрочность	30 г (11 мс)
Класс защиты	IP68
MTTF	874лет в соответствии с SN 29500-(Изд. 99) 40 °C
<b>Индикация состояния переключения</b>	светодиод желтый
В объем поставки включены:	кабельный уплотнитель; 2х пластмассовые прокладки

#### Схема подключения

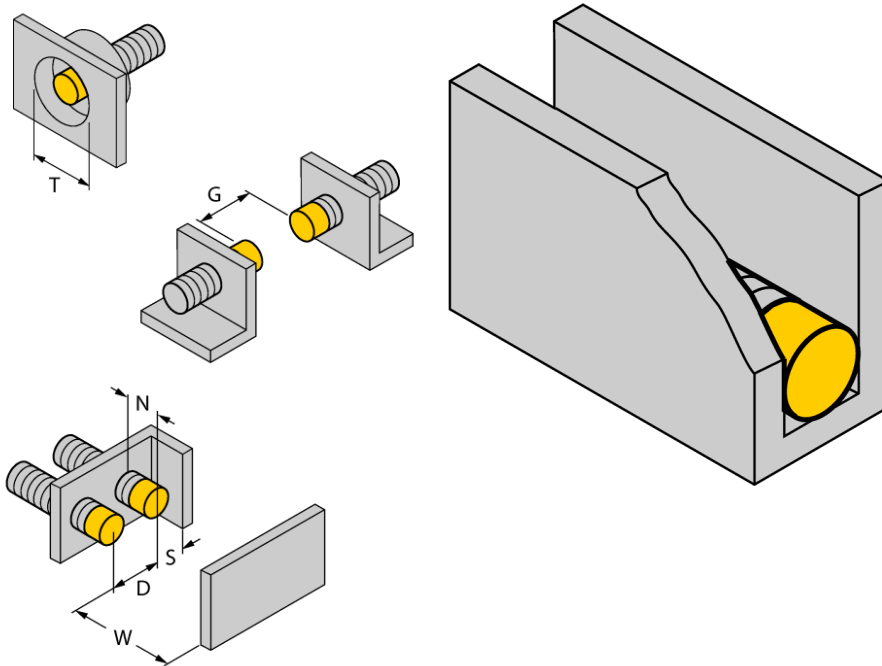


#### Принцип действия

Индуктивные датчики обнаруживают металлические объекты без контакта и без износа. За счет запатентованной бессферритовой 3-х катодной системы, *iproX* factor 1 датчики имеют определенные преимущества в сравнении со стандартными индуктивными датчиками. Они детектируют различные металлы с одинаковым расстоянием срабатывания, невосприимчивы к магнитным полям и характеризуются большим расстоянием срабатывания.

Расстояние D	3 x B
Расстояние W	3 x Sn
Расстояние T	3 x B
Расстояние S	0,5 x B
Расстояние G	6 x Sn
Расстояние N	2 x Sn

Диаметр активной области B                    Ø 30 мм



возможен монтаж заподлицо на макс. 3 стороны

1-сторонний монтаж заподлицо: Sr = 15 мм

2-сторонний монтаж заподлицо: Sr = 12 мм

3-сторонний монтаж заподлицо: Sr = 11 мм

**Аксессуары**

Наименование	Идент. №		Чертеж с размерами
QM-30	6945103	Зажим-фиксатор для быстрой установки; материал: хромированная латунь, внешняя резьба M36 x 1.5 Обратите внимание: Расстояние срабатывания датчиков приближения может сокращаться при использовании зажимов для быстрого монтажа.	
BST-30B	6947216	Зажим для резьбовых приборов, с жесткой фиксацией; материал: ПА6	
MW-30	6945005	Кронштейн для резьбовых приборов; материал: Нерж. сталь A2 1.4301 (AISI 304)	
BSS-30	6901319	Кронштейн для гладких и резьбовых цилиндрических приборов; материал: Полипропилен	