

- tubo roscado, M30 x 1,5
- acero inoxidable, 1.4301
- factor 1 para todos los metales
- grado de protección IP68
- inmunidad al campo magnético
- mayor rango de temperatura
- alta frecuencia de conmutación
- protección pre-atenuada a través de auto-compensación
- 3 hilos DC, 10...30 VDC
- contacto de cierre, salida npn
- caja de bornes

<b>Designación de tipo</b>	NI20U-EG30SK-AN6X
Nº de identificación	1646420
<b>Distancia de conmutación nominal <math>S_n</math></b>	20 mm
Condición para el montaje	no enrasado, posibilidad de montaje parcialmente a ras
Distancia de conmutación asegurada	$\leq (0,81 \times S_n)$ mm
Precisión de repetición	$\leq 2\%$ v. f.
Variación de temperatura	10 %
Histéresis	$\leq \pm 20\%$ , $\leq -25^\circ\text{C}$ v $\geq +70^\circ\text{C}$
Temperatura ambiente	-30... +85°C
<b>Tensión de servicio</b>	10...30 VDC
Ondulación residual	$\leq 10\%$ $U_{sc}$
Corriente DC nominal	$\leq 200$ mA
Corriente sin carga $I_0$	$\leq 15$ mA
Corriente residual	$\leq 0,1$ mA
Tensión nominal de aislamiento	$\leq 0,5$ kV
Protección cortocircuito	sí/ cíclica
Fallo de la tensión en $I_L$	$\leq 1,8$ V
Protección ante corto-circuito/polaridad inversa	sí/ completa
Función de salida	3 hilos, contacto de cierre, NPN
Clase de protección	□
Frecuencia de conmutación	1,5 kHz
<b>Modelo</b>	tubo roscado, M30 x 1,5
Medidas	87 mm
Material de la carcasa	acero inoxidable, V2A (1,4301)
Material de la tapa de la caja de bornes	plástico, Ultem
Material de la caja de bornes	plástico, PA12-GF30
Material de la cara activa	plástico, PBT
par de apriete máx. de la tuerca de la carcasa	75 Nm
Conexión	caja de bornes
Capacidad de fijación	$\leq 2,5$ mm <sup>2</sup>
Diámetro externo del cable	4,5...8mm
Resistencia a la vibración	55 Hz (1 mm)
Resistencia al choque	30 g (11 ms)
Grado de protección	IP68
MTTF	874Años según SN 29500 (ed. 99) 40°C
<b>Indicación estado de conmutación</b>	LED amarillo
Incluido en el equipamiento	atornilladura, 2 juntas de goma

**Esquema de conexiones**

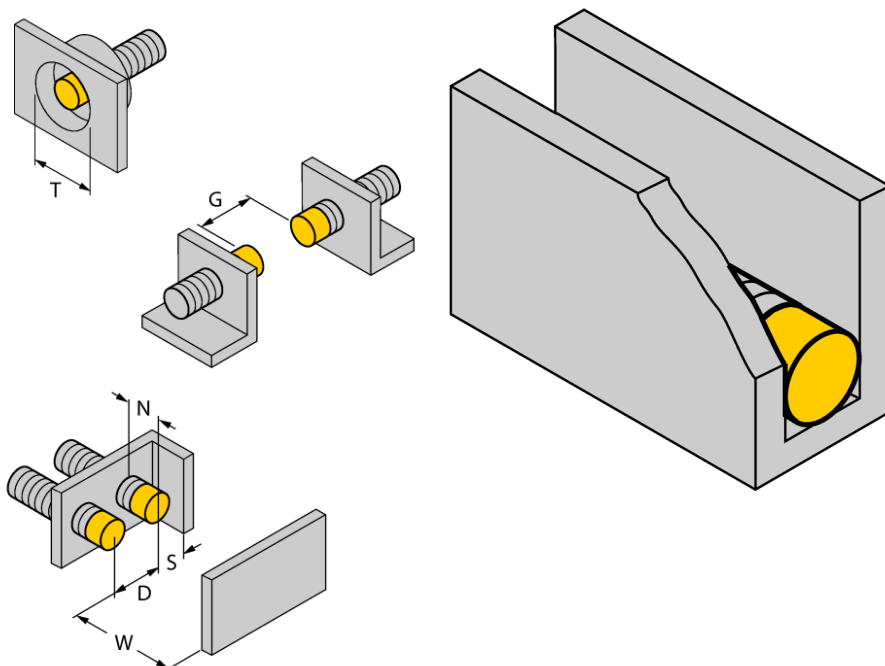


**Principio de funcionamiento**

Los sensores inductivos detectan sin desgaste ni contacto los objetos metálicos. Los sensores *uprox®* factor 1 ofrecen ventajas considerables gracias a su sistema patentado de 3 bobinas sin ferrita. Detectan todos los metales a la misma distancia de operación, son inmunes al campo magnético y presentan grandes distancias de detección.

Distancia D	3 x B
Distancia W	3 x Sn
Distancia T	3 x B
Distancia S	0,5 x B
Distancia G	6 x Sn
Distancia N	2 x Sn

**Diámetro de la cara activa B**                      Ø 30 mm



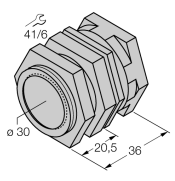
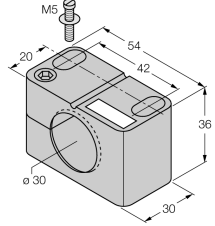
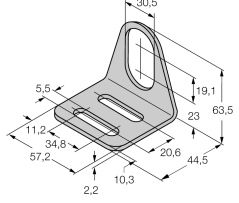
montaje enrasado hasta de 3 lados

Montaje por 1 lados: Sr = 15 mm

Montaje por 2 lados: Sr = 12 mm

Montaje por 3 lados: Sr = 11 mm

**Accesorios**

Modelo	N° de identificación		Dibujo acotado
QM-30	6945103	abrazadera de montaje rápido con tope, material: latón cromado rosca exterior M36 x 1,5. Nota: La distancia de conmutación del conmutador de proximidad puede reducirse por el uso de soportes de montaje rápido.	
BST-30B	6947216	abrazadera de fijación para dispositivos de tubo roscado, con tope; material: PA6	
MW-30	6945005	ángulo de fijación para dispositivos de tubo roscado; material: acero inoxidable A2 1.4301 AISI 304)	
BSS-30	6901319	abrazadera de fijación para dispositivos de tubo liso y roscado; material: polipropileno	