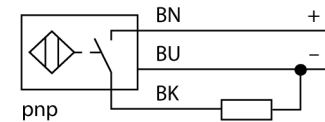




- M30 x 1.5圆柱螺纹
- 塑料, PA12-GF30
- 全金属检测衰减系数恒为1
- 防护等级IP68
- 抗磁场干扰
- 温度范围扩展
- 高开关频率
- 通过自补偿来实现预阻尼保护
- 3线直流, 10...30 VDC
- 常开触点, PNP输出
- 线缆连接

接线图

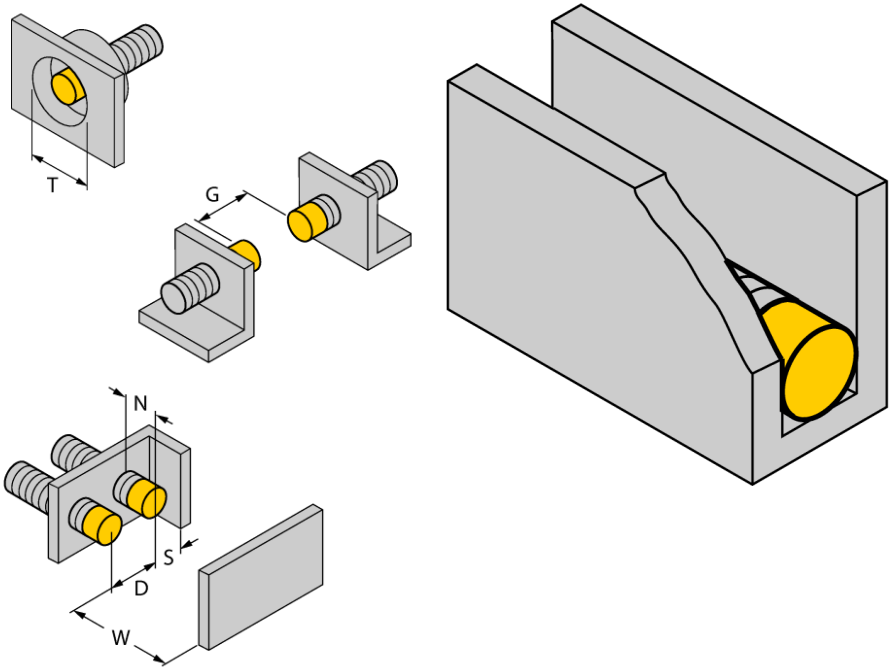


功能原理

电感式传感器以非接触和无磨损的方式检测金属物体。由于其独特的三个无铁氧体芯的空线圈结构, uprox® 传感器具有系数为1的独特优势。它对所有的金属具有相同的检测距离, 可以抵抗强磁场的干扰和极大的开关距离。

型号	NI20U-S30-AP6X
货号	1646500
额定工作距离 S_n	20 mm
安装方式	非齐平, 可部分嵌入安装
实际测量范围	$\leq (0,81 \times S_n)$ mm
重复精度	≤ 2 满量程的 %
温度漂移	10 %
磁滞	$\leq \pm 20$ %, ≤ -25 °C $v \geq +70$ °C
环境温度	3...15 % -30...+85 °C
工作电压	10...30VDC
余波	≤ 10 % U_s
直流额定工作电流	≤ 200 mA
空载电流 I_0	≤ 15 mA
漏电流	≤ 0.1 mA
额定绝缘电压	≤ 0.5 kV
短路保护	是/ 循环
压降在 I_0	≤ 1.8 V
断路/反极性保护	是/ 是
输出性能	3线, 常开触点, PNP
防护等级	IP68
开关频率	1.5 kHz
设计	圆柱螺纹, M30 x 1.5
尺寸	64 mm
外壳材料	塑料, PA
感应面材料	塑料, PA
底帽	塑料, EPTR
最大扭矩	5 Nm
连接	电缆
线缆材质	5.2 mm, LifYY, PVC, 2 m
线缆横截面	3×0.34 mm ²
防震动性	55 Hz (1 mm)
防冲击性	30 g (11 ms)
防护等级	IP68
MTTF	874 years 符合SN 29500 (Ed.99) 40 °C认证
开关状态指示	LED指示灯 黄

距离D	3 x B
距离W	3 x Sn
距离T	3 x B
距离S	0.5 x B
距离G	6 x Sn
距离N	2 x Sn
B有效面积直径	Ø 30 mm



最多可以3面齐平式安装
 1面齐平式安装: Sr = 15 mm
 2面齐平式安装: Sr = 12 mm
 3面齐平式安装: Sr = 11 mm

附件

型号	货号		尺寸图
QM-30	6945103	快速安装带塞子的固定夹具；材质：M36 x 1.5公头镀铬黄铜接插件 注意: 由于使用了快插支架，传感器的检测距离会衰减。	
BST-30B	6947216	圆柱设备的带单端封闭固定夹具，材料：PA6	
MW-30	6945005	光滑圆柱设备的安装支架；材质：不锈钢 A2 1.4301 (AISI 304)	
BSS-30	6901319	光滑圆柱设备的安装支架；材质：PP	