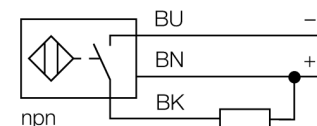


- цилиндр с резьбой, M30 x 1.5
- пластмасса, PA12-GF30
- коэффициент редукции 1 для всех металлов
- степень защиты IP68
- нечувствительность к внешним магнитным полям
- расширенный температурный диапазон
- высокая частота переключения
- защита от затухания посредством самокомпенсации
- 3-проводной DC, 10...30 В DC
- нормально открытый прп-выход
- кабельное соединение

| | |
|---|---|
| Тип | NI20U-S30-AN6X |
| Идент. № | 1646520 |
| Номинальное рабочее расстояние Sn | 20 мм |
| Условия монтажа | не заподлицо, возможно частичное заглубление |
| Гарантированный диапазон чувствительности | $\leq (0,81 \times S_n)$ мм |
| Повторяемость | $\leq 2\%$ полн. шкалы |
| Температурный дрейф | 10 % |
| Гистерезис | $\leq \pm 20\%$, $\leq -25\text{ °C}$, $\geq +70\text{ °C}$ |
| Температура окружающей среды | -30...+85 °C |
| Рабочее напряжение | 10...30В = |
| Остаточная пульсация | $\leq 10\%$ U_{ss} |
| Номинальный постоянный рабочий ток | $\leq 200\text{ mA}$ |
| Ток холостого хода I_0 | $\leq 15\text{ mA}$ |
| Остаточный ток | $\leq 0,1\text{ mA}$ |
| Номинальное напряжение на изоляции | $\leq 0,5\text{ kV}$ |
| Защита от короткого замыкания | да/ циклич. |
| Падение напряжения при I_0 | $\leq 1,8\text{ V}$ |
| Защита от обрыва провода/ обратной полярности | yes/ полн. |
| Выходная функция | 3-проводн., Н.О., NPN |
| Класс изоляции | □ |
| Частота переключения | 1,5 кГц |
| Конструкция | цилиндр с резьбой, M30 x 1.5 |
| Размеры | 64 мм |
| Материал корпуса | Пластмасса, PA12-GF30 |
| Материал активной поверхности | пластмасса, PA |
| Колпачок | пластмасса, EPTR |
| Макс. момент затяжки гайки | 5 Нм |
| Соединение | кабель |
| Качество кабеля | 5.2мм, LifYY, ПВХ, 2 м |
| Поперечное сечение кабеля | 3x0.34мм ² |
| Вибростойкость | 55 Гц (1 мм) |
| Ударопрочность | 30 г (11 мс) |
| Класс защиты | IP68 |
| MTTF | 874лет в соответствии с SN 29500-(Изд. 99) 40 °C |
| Индикация состояния переключения | светодиод желтый |

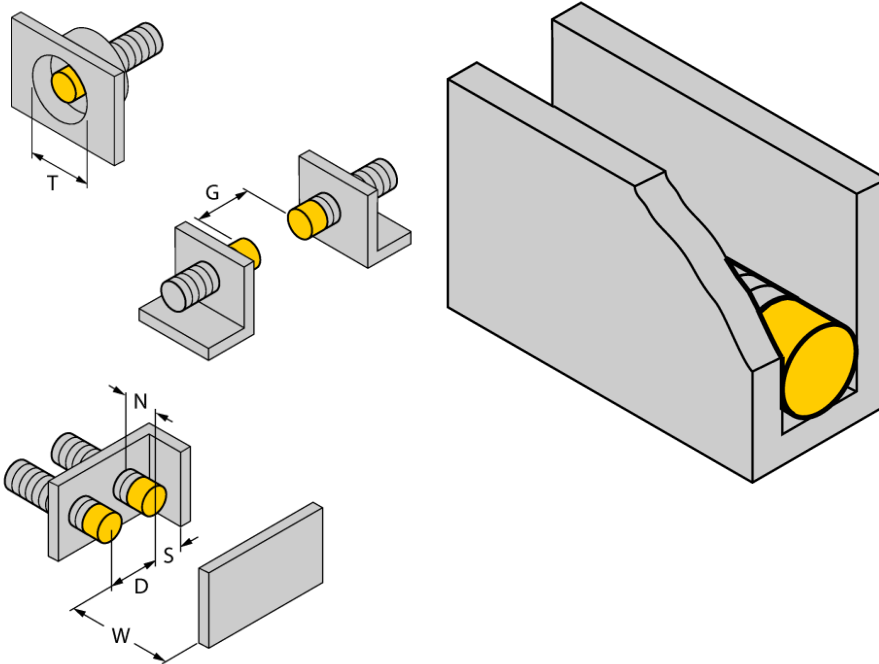
Схема подключения



Принцип действия

Индуктивные датчики обнаруживают металлические объекты без контакта и без износа. За счет запатентованной бессферритовой 3-х катещечной системы, *uprox*® factor 1 датчики имеют определенные преимущества в сравнении со стандартными индуктивными датчиками. Они детектируют различные металлы с одинаковым расстоянием срабатывания, невосприимчивы к магнитным полям и характеризуются большим расстоянием срабатывания.

| | |
|-----------------------------------|----------------|
| Расстояние D | 3 x B |
| Расстояние W | 3 x Sn |
| Расстояние T | 3 x B |
| Расстояние S | 0,5 x B |
| Расстояние G | 6 x Sn |
| Расстояние N | 2 x Sn |
| Диаметр активной области B | Ø 30 мм |



возможен монтаж заподлицо на макс. 3 стороны
 1-сторонний монтаж заподлицо: Sr = 15 мм
 2-сторонний монтаж заподлицо: Sr = 12 мм
 3-сторонний монтаж заподлицо: Sr = 11 мм

Аксессуары

| Наименование | Идент. № | | Чертеж с размерами |
|--------------|----------|---|--------------------|
| QM-30 | 6945103 | Зажим-фиксатор для быстрой установки; материал: хромированная латунь, внешняя резьба M36 x 1.5. Обратите внимание: Расстояние срабатывания датчиков приближения может сокращаться при использовании зажимов для быстрого монтажа. | |
| BST-30B | 6947216 | Зажим для резьбовых приборов, с жесткой фиксацией; материал: ПА6 | |
| MW-30 | 6945005 | Кронштейн для резьбовых приборов; материал: Нерж. сталь A2 1.4301 (AISI 304) | |
| BSS-30 | 6901319 | Кронштейн для гладких и резьбовых цилиндрических приборов; материал: Полипропилен | |