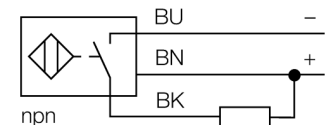




- tubo roscado, M30 x 1,5
- plástico, PA12-GF30
- factor 1 para todos los metales
- grado de protección IP68
- inmunidad al campo magnético
- mayor rango de temperatura
- alta frecuencia de conmutación
- protección pre-atenuada a través de auto-compensación
- 3 hilos DC, 10...30 VDC
- contacto de cierre, salida npn
- conexión de cable

Designación de tipo	NI20U-S30-AN6X
Nº de identificación	1646520
Distancia de conmutación nominal Sn	20 mm
Condición para el montaje	no enrasado, posibilidad de montaje parcialmente a ras
Distancia de conmutación asegurada	≤ (0,81 x Sn) mm
Precisión de repetición	≤ 2 % v. f.
Variación de temperatura	10 %
Histéresis	≤ ± 20 %, ≤ -25 °C v ≥ +70 °C
Temperatura ambiente	3...15 %
	-30... +85°C
Tensión de servicio	10...30 VDC
Ondulación residual	≤ 10 % U _{sc}
Corriente DC nominal	≤ 200 mA
Corriente sin carga I ₀	≤ 15 mA
Corriente residual	≤ 0.1 mA
Tensión nominal de aislamiento	≤ 0.5 kV
Protección cortocircuito	sí/ cíclica
Fallo de la tensión en I ₀	≤ 1.8 V
Protección ante corto-circuito/polaridad inversa	sí/ completa
Función de salida	3 hilos, contacto de cierre, NPN
Clase de protección	□
Frecuencia de conmutación	1.5 kHz
Modelo	tubo roscado, M30 x 1,5
Medidas	64 mm
Material de la carcasa	plástico, PA12-GF30
Material de la cara activa	plástico, PA12-GF30
Tapa externa	plástico, EPTR
par de apriete máx. de la tuerca de la carcasa	5 Nm
Conexión	cable
Calidad del cable	5.2 mm, LifYY, PVC, 2 m
Sección transversal del cable	3 x 0.34mm ²
Resistencia a la vibración	55 Hz (1 mm)
Resistencia al choque	30 g (11 ms)
Grado de protección	IP68
MTTF	874Años según SN 29500 (ed. 99) 40°C
Indicación estado de conmutación	LED amarillo

Esquema de conexiones

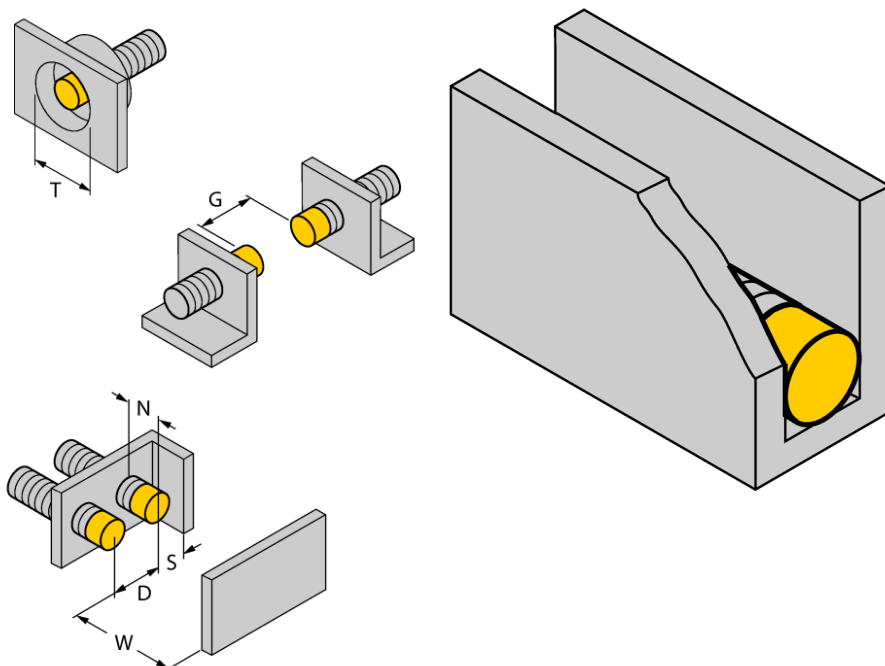


Principio de funcionamiento

Los sensores inductivos detectan sin desgaste ni contacto los objetos metálicos. Los sensores *uprox®* factor 1 ofrecen ventajas considerables gracias a su sistema patentado de 3 bobinas sin ferrita. Detectan todos los metales a la misma distancia de operación, son inmunes al campo magnético y presentan grandes distancias de detección.

Distancia D	3 x B
Distancia W	3 x Sn
Distancia T	3 x B
Distancia S	0,5 x B
Distancia G	6 x Sn
Distancia N	2 x Sn

Diámetro de la cara activa B Ø 30 mm



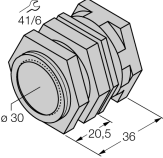
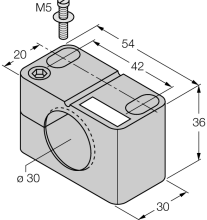
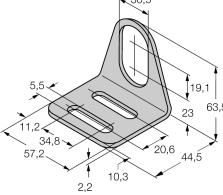
montaje enrasado hasta de 3 lados

Montaje por 1 lados: Sr = 15 mm

Montaje por 2 lados: Sr = 12 mm

Montaje por 3 lados: Sr = 11 mm

Accesorios

Modelo	N° de identificación		Dibujo acotado
QM-30	6945103	abrazadera de montaje rápido con tope, material: latón cromado rosca exterior M36 x 1,5. Nota: La distancia de conmutación del conmutador de proximidad puede reducirse por el uso de soportes de montaje rápido.	
BST-30B	6947216	abrazadera de fijación para dispositivos de tubo roscado, con tope; material: PA6	
MW-30	6945005	ángulo de fijación para dispositivos de tubo roscado; material: acero inoxidable A2 1.4301 AISI 304)	
BSS-30	6901319	abrazadera de fijación para dispositivos de tubo liso y roscado; material: polipropileno	