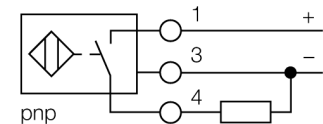


- cilindru filetat, M30 x 1.5
- plastic, PA12-GF30
- factor 1 pentru toate metalele
- grad de protecție IP68
- imun la câmpuri magnetice
- domeniu extins de temperatură
- frecvență de comutare ridicată
- protecție la preactivare prin autocompensare
- 3-fire c.c., 10..0.30 VCC
- ieșire pnp, normal deschis
- cameră de borne

Descriere tip	NI20U-P30SK-AP6X
Număr identificare	1646700
Distanță nominală de sesizareSn	20 mm
Condiție de montare	degajat, este posibilă montarea parțial îngropată
Domeniu de sesizare asigurat	≤ (0,81 x Sn) mm
Repetabilitate	≤ 2 % din capătul de scală
Derivă de temperatură	10 %
Histererezis	≤ ± 20 %, ≤ -25 °C v ≥ +70 °C
Temperatura mediului	3...15 % -30...+85°C
Tensiune de alimentare	10...30Vcc
Riplită reziduală	≤ 10 % U _{ss}
Curent nominal de alimentare în c.c.	≤ 200 mA
Curent fără sarcină I _o	≤ 15 mA
Curent rezidual	≤ 0.1 mA
Tensiune nominală de izolare	≤ 0.5 kV
Protecție la scurtcircuit	da/ ciclic
Cădere de tensiune I _a	≤ 1.8 V
Protecție la întrerupere fir / alimentare inversă	da/ completă
Ieșire	3-fire, normal deschis, pnp
Clasa de izolare	□
Frecvență de comutare	1.5 kHz
Design	Cilindru filetat, M30 x 1.5
Dimensiuni	87mm
Materialul carcasei	plastic, PA
Materialul capacului camerei de borne	plastic, Ultem
Materialul carcasei camerei de borne	plastic, plastic, PA12-GF20
Materialul feței active	plastic, PA
Cuplul maxim de strângere a piuliței	5 Nm
Conectare	Cutie borne
Secțiune conductor	≤ 2.5 mm ²
Diametrul exterior al cablului	4.5...8mm
Rezistență la vibrații	55 Hz (1 mm)
Rezistență la șoc	30 g (11 ms)
Grad de protecție	IP68
MTTF	874ani conform SN 29500 (Ed. 99) 40 °C
Indicare stare	LED galben
Accesorii incluse	presetupă, 2x garnituri din plastic

Diagramă de conexiuni

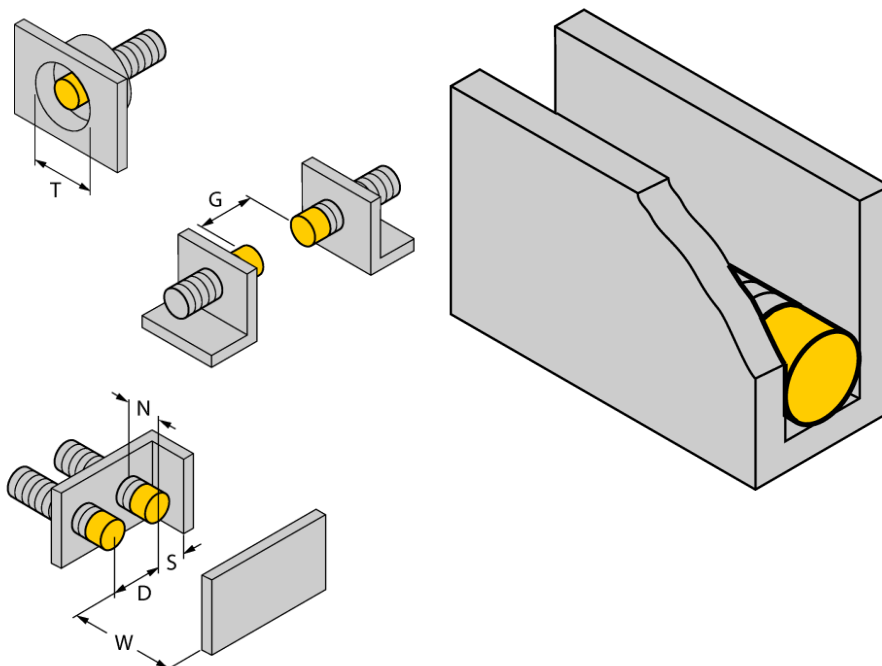


Principiu de funcționare

Senzorii inductivi sunt destinați detecției fără contact și fără uzură a obiectelor metalice. Datorită sistemului patentat cu 3 bobine fără ferită, senzorii uprox® factor 1 au avantaje evidente în comparație cu senzorii convenționali. Distanța de sesizare este aceeași pentru toate metalele, sunt imuni la câmpuri magnetice și permit distanțe mari de detecție.

Distanța D	3 x B
Distanța W	3 x Sn
Distanța T	3 x B
Distanța S	0.5 x B
Distanța G	6 x Sn
Distanța N	2 x Sn

Diametrul zonei active B	Ø 30 mm
---------------------------------	----------------



posibilitate de montare îngropată cu 3-fețe
 montare îngropată cu 1-față: Sr = 15 mm
 montare îngropată cu 2-fețe: Sr = 12 mm
 montare îngropată cu 3-fețe: Sr = 11 mm

Accesorii

Tip	Număr identificare		Desen cu dimensiuni
QM-30	6945103	Suport de fixare rapidă cu opritor; material: alamă cromată, filet exterior M36 x 1.5. Notă: Distanța de comutare a detectoarelor de proximitate poate fi redusă prin utilizarea suporturilor de montare rapidă.	
BST-30B	6947216	Colier de fixare pentru dispozitive cilindrice filetate, cu opritor; material: PA6	
MW-30	6945005	Suport de montaj pentru dispozitive cilindrice filetate, material: Oțel inoxidabil A2 1,4301 (AISI 304)	
BSS-30	6901319	Suport de montaj pentru dispozitive cilindrice filetate și nefiletate, material: Polipropilenă	