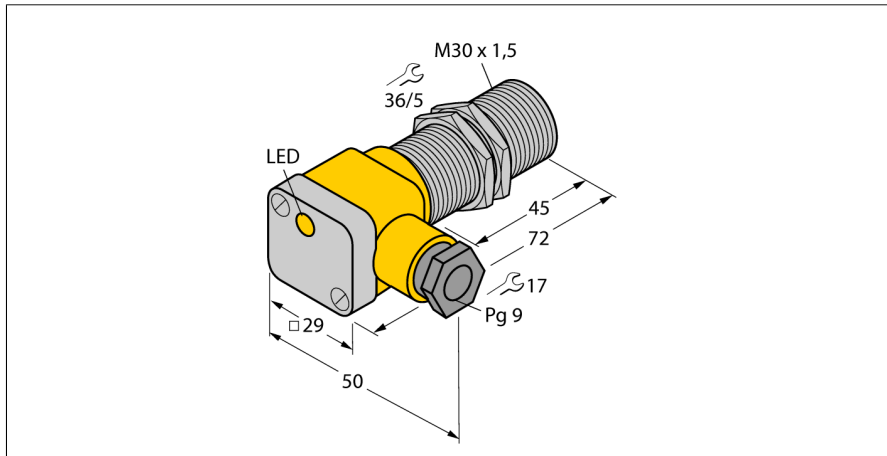


# Induktiver Sensor BI10-EG30SK-Y1X

**TURCK**

Industrielle  
Automation



- ATEX Kategorie II 1 G, Ex Zone 0
- ATEX Kategorie II 1 D, Ex Zone 20
- SIL2 gemäß IEC 61508
- Gewinderohr, M30 x 1,5
- Edelstahl, 1.4301
- DC 2-Draht, nom. 8,2 VDC
- Ausgang gemäß DIN EN 60947-5-6 (NAMUR)
- Klemmenraum

## Anschlussbild



## Funktionsprinzip

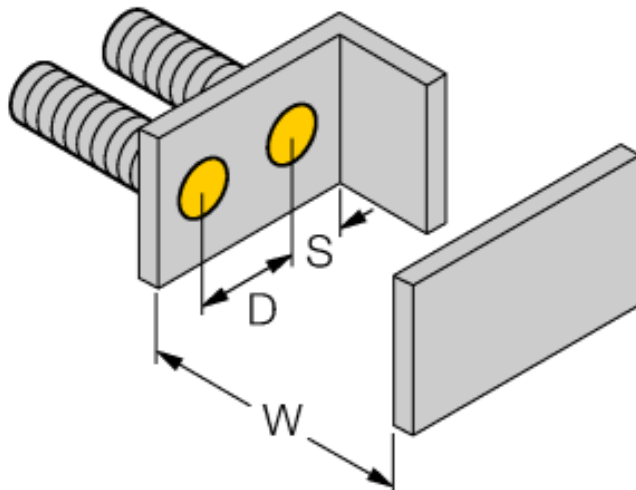
Induktive Sensoren erfassen berührungslos und verschleißfrei metallische Objekte. Dazu benutzen sie ein hochfrequentes elektromagnetisches Wechselfeld, das mit dem Erfassungsobjekt in Wechselwirkung tritt. Bei induktiven Sensoren wird dieses Feld von einem LC-Resonanzkreis mit einer Ferritkern-Spule erzeugt.

Induktive Sensoren lassen sich als Spezialausführungen bei Temperaturen ab -60°C oder bis zu +250°C einsetzen.

|   |  |
|---|--|
| <b>Typenbezeichnung</b>                         | BI10-EG30SK-Y1X  |
| Ident-Nr.                                       | 4012070  |
| <b>Bemessungsschaltabstand <math>S_n</math></b> | 10 mm  |
| Einbaubedingung                                 | bündig   |
| Gesicherter Schaltabstand                       | $\leq (0,81 \times S_n)$ mm  |
| Korrekturfaktoren                               | St37 = 1; Al = 0,3; Edelstahl = 0,7; Ms = 0,4  |
| Wiederholgenauigkeit                            | $\leq 2\%$ v.E   |
| Temperaturdrift                                 | 10 %   |
| Hysterese                                       | 1...10 %   |
| Umgebungstemperatur                             | -25...+70°C  |
| <b>Ausgangsfunktion</b>                         | Zweidraht, NAMUR   |
| Schaltfrequenz                                  | 0.5 kHz  |
| Spannung  | nom. 8.2 VDC   |
| Stromaufnahme unbetätigt                        | $\geq 2.1$ mA  |
| Stromaufnahme betätigt                          | $\leq 1.2$ mA  |
| <b>Zulassung gemäß</b>                          | KEMA 02 ATEX 1090X   |
| Innere Kapazität (C) / Induktivität (L)         | 150 nF / 150 $\mu$ H   |
| Kennzeichnung des Gerätes                       | Ⓔ II 1 G Ex ia IIC T6 Ga/II 1 D Ex ia IIIC T115 °C<br>Da<br>(max. $U_i = 20$ V, $I_i = 20$ mA, $P_i = 200$ mW) |
| <b>Bauform</b>                                  | Gewinderohr, M30 x 1.5   |
| Abmessungen                                     | 72 mm  |
| Gehäusewerkstoff                                | Edelstahl, V2A (1.4301)  |
| Material Klemmenraumabdeckung                   | Kunststoff, Ultem  |
| Material Klemmenraumgehäuse                     | Kunststoff, PA12-GF30  |
| Material aktive Fläche                          | Kunststoff, PA12-GF30  |
| max. Anziehdrehmoment Gehäusemutter             | 75 Nm  |
| Anschluss                                       | Klemmenraum  |
| Klemmvermögen                                   | $\leq 2.5$ mm <sup>2</sup>   |
| Aussendurchmesser Kabel                         | 4.5...8mm  |
| Vibrationsfestigkeit                            | 55 Hz (1 mm)   |
| Schockfestigkeit                                | 30 g (11 ms)   |
| Schutzart                                       | IP67   |
| MTTF  | 6198 Jahre nach SN 29500 (Ed. 99) 40 °C  |
| <b>Schaltzustandsanzeige</b>                    | LED, gelb  |
| Im Lieferumfang enthalten                       | Verschraubung; 2x Gummidichtung  |

**Induktiver Sensor  
BI10-EG30SK-Y1X**

|                                  |         |
|----------------------------------|---------|
| Abstand D                        | 2 x B   |
| Abstand W                        | 3 x Sn  |
| Abstand T                        | 3 x B   |
| Abstand S                        | 1,5 x B |
| Abstand G                        | 6 x Sn  |
| Durchmesser der aktiven Fläche B | Ø 30 mm |



**Zubehör**

| Typ        | Ident-Nr. |  | Maßbild |
|------------|-----------|--|---------|
| QM-30      | 6945103   | Schnellmontagehalterung mit Festanschlag; Werkstoff: Messing verchromt. Außengewinde M36 x 1,5. Hinweis: Der Schaltabstand der Näherungsschalter kann sich durch Verwendung von Schnellmontagehalterungen verringern.  |         |
| BST-30B    | 6947216   | Befestigungsschelle für Gewinderohrgeräte, mit Festanschlag; Werkstoff: PA6  |         |
| MW-30      | 6945005   | Befestigungswinkel für Gewinderohrgeräte; Werkstoff: Edelstahl A2 1.4301 AISI 304)   |         |
| BSS-30     | 6901319   | Befestigungsschelle für Glatt -und Gewinderohrgeräte; Werkstoff: Polypropylen  |         |
| IM1-22EX-R | 7541231   | Trennschaltverstärker; zweikanalig; 2 Relaisausgänge Schliessers; Eingang Namur Signal; abschaltbare Überwachung auf Drahtbruch und Kurzschluss; umschaltbar zwischen Arbeits- und Ruhestromverhalten; abziehbare Klemmenblöcke; 18 mm Breite; Weitspannungsnetzteil |         |

## **Betriebsanleitung**

### **Bestimmungsgemäße Verwendung**

Dieses Gerät erfüllt die Richtlinie 94/9/EG und ist gemäß EN60079-0:2012, -11:2012, -26:2007 geeignet für den Einsatz im explosionsgefährdeten Bereich.

Zudem ist es geeignet zur Verwendung in sicherheitsgerichteten Systemen einschließlich SIL2 gemäß IEC 61508.

Für den bestimmungsgemäßen Betrieb sind die nationalen Vorschriften und Bestimmungen einzuhalten.

### **Einsatz in explosionsgefährdeten Bereichen gemäß Klassifizierung**

II 1 G und II 1 D (Gruppe II, Kategorie 1 G, Betriebsmittel für Gasatmosphäre und Kategorie 1 D, Betriebsmittel für Staubatmosphäre).

### **Kennzeichnung (siehe Gerät oder technisches Datenblatt)**

⊕ II 1 G und Ex ia IIC T6 Ga nach EN60079-0 und -26 und ⊕ II 1 D Ex ia IIIC T115°C Da nach EN60079-0

### **Zulässige Umgebungstemperatur am Einsatzort**

als ATEX Kategorie II 2 G Betriebsmittel -40...+70°C und als Kategorie II 1 D -25...+70°C. Die entsprechenden Temperaturklassen sind der ATEX Baumusterprüfbescheinigung zu entnehmen.

### **Installation / Inbetriebnahme**

Die Geräte dürfen nur von qualifiziertem Personal aufgebaut, angeschlossen und in Betrieb genommen werden. Das qualifizierte Personal muss Kenntnisse haben über Zündschutzarten, Vorschriften und Verordnungen für Betriebsmittel im Ex-Bereich.

Prüfen Sie, ob die Klassifizierung und die Kennzeichnung auf dem Gerät für den Einsatzfall geeignet ist.

Dieses Gerät ist nur zum Anschluss an bescheinigte Exi Stromkreise gemäß EN60079-0 und -11 geeignet. Die maximal zulässigen elektrischen Werte sind zu beachten.

Nach Anschluss an andere Stromkreise darf der Sensor nicht mehr in Exi Installationen verwendet werden. Bei der Zusammenschaltung von (zugehörigen) Betriebsmitteln muß der "Nachweis der Eigensicherheit" durchgeführt werden (EN60079-14).

Beim Einsatz in Sicherheitssystemen gemäß IEC 61508 ist die Ausfallwahrscheinlichkeit (PFD) für den gesamten Kreis zu ermitteln.

### **Einbau- und Montagehinweise**

Vermeiden Sie statische Aufladungen an Kunststoffgeräten und Kabeln. Reinigen Sie das Gerät nur mit einem feuchten Tuch. Montieren Sie das Gerät nicht in den Staubstrom und vermeiden Sie Staubablagerungen auf den Geräten.

Falls die Geräte und Kabel mechanisch beschädigt werden können, sind sie entsprechend zu schützen. Sie sind zudem gegen starke elektromagnetische Felder abzuschirmen.

Die Anschlussbelegung und die elektrischen Kenngrößen entnehmen Sie bitte der Gerätekenzeichnung oder dem technischen Datenblatt. Entfernen Sie, um Verschmutzung zu vermeiden, Gehäuseabdeckungen, evtl. vorhandene Verschlussstopfen der Kabelverschraubungen bzw. der Stecker erst unmittelbar vor dem Einführen von Leitungen bzw. dem Aufschrauben der Kabeldose.

### **Instandhaltung / Wartung**

Reparaturen sind nicht möglich. Die Zulassung erlischt durch Reparaturen oder Eingriffe am Gerät die nicht vom Hersteller ausgeführt werden. Die wichtigsten Daten aus der Herstellerbescheinigung sind aufgeführt.