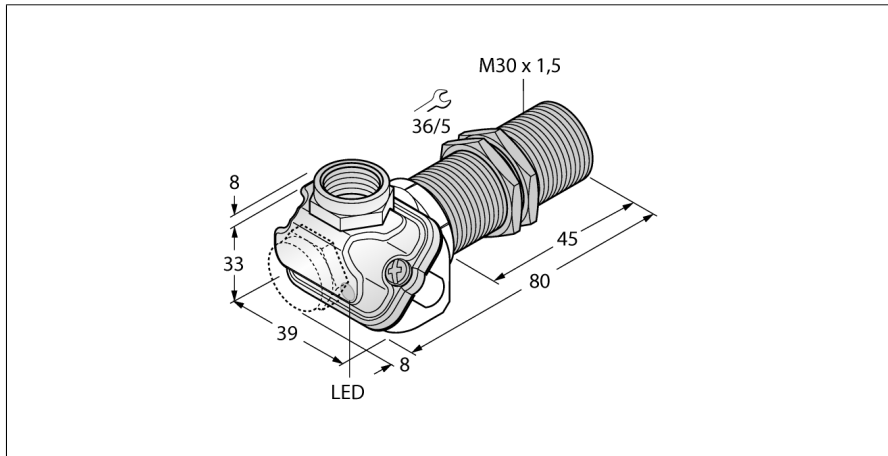


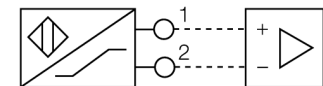
Inductieve sensor met uitgebreid temperatuurbereik BI10-EM30WDTC-Y1X



- ATEX categorie II 1 G, Ex-zone 0 bij temperaturen tot +80°C
- ATEX categorie II 2 G, Ex-zone 1
- ATEX categorie II 1 D, Ex-zone 20 bij temperaturen vanaf -25°C en tot +70°C
- SIL2 volgens IEC 61508
- schroefdraad, M30x1,5
- roestvaststaal, 1.4404
- For temperatures of -40 °C up to +100 °C
- High protection class IP69K for rough ambient conditions
- Special double-lip seal
- Protection against all common acid and alkaline cleaning agents
- For the food industry
- DC 2-draads, nom. 8,2 VDC
- uitgang volgens DIN EN 60947-5-6 (NAMUR)
- aansluitklemmenruimte

Type	BI10-EM30WDTC-Y1X
Ident no.	4012071
Nominale schakelafstand Sn	10 mm
Inbouwvoorwaarde	bondig
Veilige schakelafstand	≤ (0,81 x Sn) mm
Correctiefactoren	St37 = 1; Al = 0,3; roestvast staal = 0,7; Ms = 0,4
Herhalingsnauwkeurigheid	≤ 2 % van eindwaarde
Temperatuurdrift	10 %
	≤ ± 20 %, ≤ -25 °C , ≥ +70 °C
Hysteresis	1...10 %
Omgevingstemperatuur	-40...+100 °C
	in Ex-omgeving - zie bedieningshandleiding
Uitgangsfunctie	2-draads, NAMUR
Schakelfrequentie	0.5 kHz
Spanning	nom. 8.2 VDC
Stroomopname niet-bedempt	≥ 2.1 mA
Stroomopname bedempt	≤ 1.2 mA
Certificaat volgens	KEMA 02 ATEX 1090X
Interne capaciteit (C) / inductiviteit (L)	150 nF / 150 µH
Aanduiding van het apparaat	⊕ II 1 G Ex ia IIC T6 Ga/II 1 D Ex ia IIIC T115 °C Da
	(max. U _i = 20 V, I _i = 20 mA, P _i = 200 mW)
Opgelet	statische lading vermijden
Bouwvorm	schroefdraad, M30 x 1.5
Afmetingen	80 mm
Materiaal behuizing	roestvaststaal, V4A (1.4404)
Materiaal deksel aansluitklemmenruimte	kunststof, Ultem
Materiaal behuizing aansluitklemmenruimte	kunststof, LCP-GF30
Materiaal actief vlak	kunststof, LCP
Toelaatbare druk op frontkap	≤ 10 bar
max. aandraaimoment behuizingsmoer	75 Nm
Aansluiting	aansluitklemmenruimte, afneembare trekveerklommen
	geschikt voor M16 x 1,5 kabelwartel
Klemvermogen	≤ 1.5 mm ²
Vibratiebestendigheid	55 Hz (1 mm)
Schokbestendigheid	30 g (11 ms)
Beschermingsgraad	IP68 / IP69K
MTTF	6198Jaren volgens SN 29500 (Ed. 99) 40°C
Schakeltoestandsindicatie	LEDgeel

Aansluitschema



Functieprincipe

Inductieve sensoren detecteren contactloos en slijtagevrij metalen voorwerpen. Hiervoor gebruiken zij een hoogfrequent elektromagnetisch wisselveld, dat met het te detecteren voorwerp in wisselwerking treedt. Bij inductieve sensoren wordt dit veld door een LC-resonantiekering met een ferrietkern-spoel opgewekt.

Inductieve sensoren in een speciale uitvoering kunnen ingezet worden bij temperaturen vanaf -60°C of tot max. +250°C.

**Inductieve sensor
met uitgebreid temperatuurbereik
BI10-EM30WDT-C-Y1X**

Afstand D	2 x B
Afstand W	3 x Sn
Afstand T	3 x B
Afstand S	1,5 x B
Afstand G	6 x Sn

Diameter van het actief vlak B \varnothing 30 mm



**Inductieve sensor
met uitgebreid temperatuurbereik
BI10-EM30WDTC-Y1X**

TURCK

Industrial
Automation

Toebehoren

Type	Ident no.		Afmetingen
MW-30	6945005	bevestigingsbeugel voor apparaten met schroefdraad; materiaal: roestvast staal A2 1.4301 (AISI 304)	
BSS-30	6901319	bevestigingsbeugel voor apparaten met schroefdraad en gladde behuizing; materiaal: polypropyleen	
IM1-22EX-R	7541231	scheidingsschakelversterker; tweekanaliig; 2 relaisuitgangen N.O.; ingang Namur signaal; uitschakelbare draadbreuken kortsluitbewaking; programmeerbaar op arbeidsstroom- en ruststroomgedrag; afneembare klemmenblokken; 18 mm breedte; breed spanningsbereik	

Inductieve sensor met uitgebreid temperatuurbereik BI10-EM30WDTC-Y1X

Bedrijfshandleiding

Correct gebruik

Dit apparaat voldoet aan de richtlijn 94/9/EG en is volgens EN60079-0:2012, -11:2012, -26:2007 geschikt voor gebruik in explosiegevaarlijke atmosferen.

Daarnaast is het geschikt voor toepassingen in veiligheidssystemen met inbegrip van SIL2 volgens IEC 61508.

Voor een correcte werking dienen de nationale voorschriften en bepalingen in acht te worden genomen.

Gebruik in explosieve atmosferen volgens classificering

II 1 G en II 1 D (groep II, categorie 1 G, elektrisch materieel voor gasatmosferen en categorie 1 D, elektrisch materieel voor stofhoudende atmosferen).

Aanduiding (zie apparaat of technische fiche)

Ⓔ II 1 G en Ex ia IIC T6 Ga volgens EN60079-0 en -26 en Ⓔ II 1 D Ex ia IIC T115°C Da volgens EN60079-0

Toelaatbare omgevingstemperatuur op de toepassingsplaats

als ATEX categorie II 2 G elektrisch materieel -40...+100°C, als categorie II 1 G -40...+80°C en als categorie II 1 D -25...+70°C. Wij verwijzen naar de ATEX typeverklaring voor de betreffende temperatuurklassen. Het apparaat is beschikbaar in de speciale uitvoeringen /S97 en /S100.

Installatie / Inbedrijfname

De apparaten mogen enkel door gekwalificeerd personeel worden opgebouwd, aangesloten en in bedrijf genomen. Het personeel moet voldoende kennis hebben over beschermingsgraden, voorschriften en verordeningen voor elektrisch materieel in het Ex-bereik. Controleer of de classificatie en de aanduiding op het apparaat geschikt is voor de toepassing.

Dit apparaat mag enkel worden aangesloten op gecertificeerde Exi stroomkringen volgens EN60079-0 en -11. De maximaal toegelaten elektrische waarden dienen gerespecteerd te worden.

Na de aansluiting op andere stroomkringen mag de sensor niet meer in EXi installaties worden gebruikt. Bij de koppeling van (bijbehorend) elektrisch materieel moet het "bewijs van de intrinsieke veiligheid" worden geleverd (EN60079-14).

Bij gebruik in veiligheidssystemen volgens IEC 61508 dient de uitvalwaarschijnlijkheid (PFD) voor de hele kring te worden bepaald.

Inbouw- en montage-instructies

Vermijd statische ladingen bij kunststoffen apparaten en kabels. Reinig het apparaat enkel met een vochtige doek. Monteer het apparaat niet in de stofstroom en vermijd stofafzetting op de apparaten.

Indien de apparaten en kabels mechanisch beschadigd kunnen worden, dienen deze te worden beschermd. Zij moeten tegen sterke elektromagnetische velden worden afgeschermd.

De aansluitconfiguratie en de elektrische parameters vindt u terug op het label van het apparaat of in de technische fiche.

Om vervuiling te vermijden, de eventueel aanwezige afsluitstop van de kabelwartels resp. de stekkers eerst verwijderen vooraleer de kabels in te voeren resp. de kabelschoenen open te draaien.

Bijzondere bepalingen voor een veilige werking

statische lading is te vermijden

Onderhoud / Service

Reparaties zijn niet toegestaan. Het certificaat vervalt wanneer de reparaties of ingrepen aan het apparaat niet door de fabricant worden uitgevoerd. De belangrijkste data uit het certificaat van de fabricant zijn opgesomd.