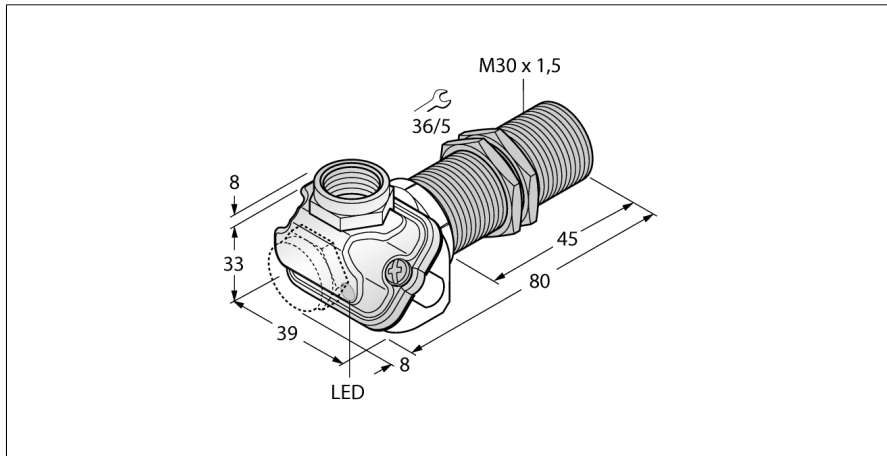


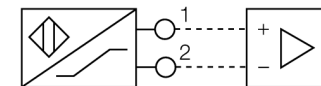
**Czujnik indukcyjny  
z rozszerzonym zakresem temperaturowym  
BI10-EM30WDTC-Y1X**



- ATEX kategoria II 1 G, strefa Ex 0 w temperaturze do +80 °C
- ATEX kategoria II 2 G, strefa Ex 1
- ATEX kategoria II 1 D, strefa Ex 20 w temperaturze od -25°C do +70°C
- SIL2 zgodny z IEC 61508
- Threaded barrel, M30 x 1.5
- Stainless steel, 1.4404
- For temperatures of -40 °C up to +100 °C
- High protection class IP69K for rough ambient conditions
- Special double-lip seal
- Protection against all common acid and alkaline cleaning agents
- For the food industry
- 2-przewodowy DC, nom. 8.2 VDC
- wyjście zgodne z DIN EN 60947-5-6 (NAMUR)
- terminal zaciskowy

<b>Typ</b>	BI10-EM30WDTC-Y1X
Nr kat.	4012071
<b>Nominalny zasięg detekcji</b> Warunki montażowe Gwarantowany zasięg detekcji Współczynniki korekcji Powtarzalność Dryft temperaturowy	10 mm powierzchniowy ≤ (0,81 x Sn) mm St37 = 1; Al = 0,3; stal nierdzewna = 0,7; Ms = 0,4 ≤ 2 % pełnej skali 10 % ≤ ± 20 %, ≤ -25 °C , ≥ +70 °C 1...10 % -40...+100 °C w strefach zagrożonych wybuchem należy zapoznać się z instrukcją
Histeresa Temperatura pracy	
<b>Funkcja wyjścia</b> Częstotliwość przełączania Napięcie zasilania Pobór prądu w stanie wyłączenia Pobór prądu w stanie załączenia	2-przewodowy, NAMUR 0.5 kHz Nom. 8.2 VDC ≥ 2.1 mA ≤ 1.2 mA
<b>Certyfikaty zgodne z</b> Induktancja (L) / pojemność (C) wewnętrzna Oznaczenie urządzenia	KEMA 02 ATEX 1090X 150 nF / 150 µH Ⓢ II 1 G Ex ia IIC T6 Ga/II 1 D Ex ia IIC T115 °C Da (maks. U <sub>i</sub> = 20 V, I <sub>i</sub> = 20 mA, P <sub>i</sub> = 200 mW)
Ostrzeżenie	unikaj ładunków elektrostatycznych
<b>Wykonanie</b> Wymiary Materiał obudowy Materiał osłony terminala zaciskowego Materiał obudowy terminala zaciskowego Materiał powierzchni aktywnej Dopuszczalne ciśnienie na powierzchni czołowej Maks. moment dokręcający nakrętki obudowy Podłączenie	gwintowany cylinder, M30 x 1,5 80 mm stal nierdzewna, V4A (1.4404) tworzywo sztuczne, Ultem tworzywo sztuczne, LCP-GF30 tworzywo sztuczne, LCP ≤ 10 bar 75 Nm Terminal zaciskowy, zdejmowalny, klatkowy terminal zaciskowy przeznaczone dla dławików kablowych M16 x 1.5
Maks. średnica przewodu Odporność na wibracje Odporność na uderzenia Stopień ochrony MTTF	≤ 1.5 mm <sup>2</sup> 55 Hz (1 mm) 30 g (11 ms) IP68 / IP69K 6198lat zgodnie z SN 29500 (Ed. 99) 40 °C
<b>Wskaźnik stanu przełączenia</b>	LED żółty

**Schemat podłączenia**



**Zasada działania**

Czujniki indukcyjne przeznaczone są do bezkontaktowej detekcji metalowych obiektów. Zasada działania oparta jest na interakcji związanej z wejściem obiektu w zmienne pole elektromagnetyczne o wysokiej częstotliwości. W czujnikach indukcyjnych pole to wytwarzane jest w obwodzie rezonansowym LC z cewką z rdzeniem ferrytowym. Wykonania specjalne czujników indukcyjnych mogą pracować w temperaturze od -60°C do +250°C.

**Czujnik indukcyjny  
z rozszerzonym zakresem temperaturowym  
BI10-EM30WDTC-Y1X**

Dystans D	2 x B
Dystans W	3 x Sn
Dystans T	3 x B
Dystans S	1,5 x B
Dystans G	6 x Sn

Średnica powierzchni aktywnej B                      Ø 30 mm



**Czujnik indukcyjny  
z rozszerzonym zakresem temperaturowym  
BI10-EM30WDTC-Y1X**

**TURCK**

Industrial  
Automation

**Akcesoria montażowe**

Typ	Nr kat.		Rysunek wymiarowy
MW-30	6945005	Uchwyt montażowy dla obudów cylindrycznych, gwintowanych; materiał: Stal nierdzewna A2 1.4301 (AISI 304)	
BSS-30	6901319	Uchwyt montażowy dla obudów cylindrycznych, gładkich i gwintowanych; materiał: Polipropylen	
IM1-22EX-R	7541231	Wzmacniacz separujący, 2-kanalowy; 2 wyjścia przekaźnikowe NO; wejście dla sygnałów NAMUR; możliwość zał./wył. kontroli zwarcia i przerwy w obwodzie; ustawialna funkcja wyjścia NO/NZ; zdejmowalne terminale zaciskowe; szerokość 18 mm; uniwersalne napięcie zasilania	

# Czujnik indukcyjny z rozszerzonym zakresem temperaturowym BI10-EM30WDTC-Y1X

**TURCK**

Industrial  
Automation

## Instrukcja pracy

### Zastosowanie

Urządzenie spełnia wymogi dyrektywy 94/9/EC i jest przeznaczone do stosowania w strefach zagrożonych wybuchem zgodnie z EN60079-0:2012, -11:2012, -26:2007.

Ponadto może być stosowane w systemie bezpieczeństwa do poziomu SIL2 zgodnie z IEC 61508.

Aby uzyskać pewność co do właściwej pracy należy zapoznać się z obowiązującymi lokalnie regulacjami i dyrektywami.

### Zastosowanie w strefach zagrożonych wybuchem zgodnych z klasyfikacją

II 1 G i II 1 D (grupa II, kategoria 1 G, element elektryczny dla strefy gazowej i kategoria 1 D, element elektryczny dla strefy pyłowej).

### Oznaczenie (patrz urządzenie lub instrukcja)

Ⓔ II 1 G i Ex ia IIC T6 Ga zgodnie z EN60079-0 i -26 oraz Ⓔ II 1 D Ex ia IIIC T115°C Da zgodnie z EN60079-0

### Lokalnie dopuszczalna temperatura otoczenia

ATEX kategoria II 2 G dotycząca wyposażenia elektrycznego: -40...+100 °C, kategoria II 1 G: -40...+80 °C i kategoria II 1 D: -25...+70 °C. Odpowiednie zakresy temperaturowe wymienione są w certyfikacie ATEX. Seria urządzeń obejmuje wykonania specjalne /S97 i /S100.

### Instalacja / uruchomienie

Urządzenia te może instalować, podłączać i uruchamiać jedynie przeszkolony i wykwalifikowany personel. Wykwalifikowany personel musi posiadać wiedzę na temat klas ochronnych, dyrektyw i regulacji dotyczących wyposażenia elektrycznego stosowanego w strefach zagrożenia wybuchem.

Należy sprawdzić czy klasyfikacja i oznaczenie na urządzeniu są zgodne z aktualnymi warunkami aplikacji.

Urządzenie to dopuszczone jest do stosowania tylko w obwodach Exi zgodnych z EN60079-0 i -11. Należy kontrolować maksymalne dopuszczalne parametry elektryczne.

Czujnik po podłączeniu do obwodów innego typu nie może być stosowany w instalacjach Exi. Jeżeli komponenty wyposażenia są wzajemnie połączone, należy przeprowadzić czynność "Sprawdzenia iskrobezpieczeństwa" (EN 60079-14).

Przy pracy w systemach bezpieczeństwa zgodnie z IEC 51408 niezbędna jest ocena prawdopodobieństwa wystąpienia błędu (PFD) w całym obwodzie.

### Instrukcja instalacji i montażu

Należy unikać tworzenia się ładunków statycznych na przewodach i urządzeniach z tworzywa sztucznego. Urządzenie powinno się czyścić jedynie wilgotną ściereczką. Nie wolno urządzenia montować w miejscu występowania pyłu i należy unikać gromadzenia się na nim kurzu.

Jeżeli urządzenie i przewód mogą zostać uszkodzone mechanicznie muszą być odpowiednio zabezpieczone. Muszą być też ekranowane w celu ochrony przez silnymi polami elektromagnetycznymi.

Konfiguracja pinów i elektryczna specyfikacja może zostać odczytana z oznaczenia urządzenia lub karty katalogowej.

W celu uniknięcia zanieczyszczenia urządzenia, złączki dławików lub złączy należy zdejmować tylko na chwilę przed podłączeniem.

### Specjalne warunki bezpiecznej pracy

unikać ładunków elektrostatycznych

### Serwis / utrzymanie

Naprawa nie jest możliwa. Certyfikacja wygasa, jeżeli urządzenie zostanie poddane naprawie lub modyfikacji przez kogoś innego niż producent. Wymienione zostały najważniejsze dane pojawiające się na certyfikacie.