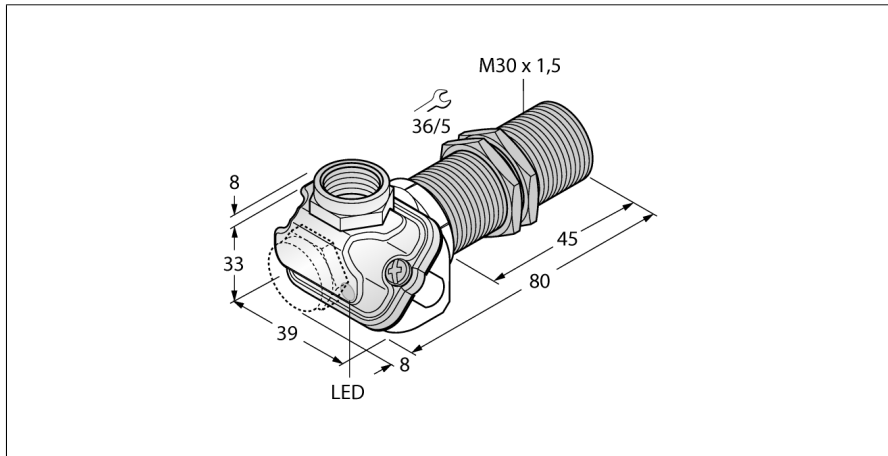


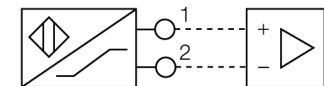
**senzor inductiv  
cu domeniu de temperatură extins  
BI10-EM30WDTC-Y1X**



- ATEX categoria II 1 G, Ex-zona 0 la temperaturi de până la +80 °C
- ATEX categoria II 2 G, Ex-zona 1
- ATEX categoria II 1 D, Ex-zona 20 pentru temperaturi de la -25 °C până la +70 °C
- SIL2 conform IEC 61508
- cilindru filetat, M30 x 1,5
- Oțel inoxidabil, 1.4404
- For temperatures of -40 °C up to +100 °C
- High protection class IP69K for rough ambient conditions
- Special double-lip seal
- Protection against all common acid and alkaline cleaning agents
- For the food industry
- 2-fire c.c., nom. 8.2 Vcc
- ieșire conform DIN EN 60947-5-6 (NAMUR)
- Cameră de borne

<b>Descriere tip</b>	BI10-EM30WDTC-Y1X
Număr identificare	4012071
<b>Distanță nominală de sesizareSn</b>	10 mm
Condiție de montare	Îngropat
Domeniu de sesizare asigurat	≤ (0,81 x Sn) mm
Factori de corecție	St37 = 1; Al = 0.3; oțel inoxidabil = 0.7; Ms = 0.4
Repetabilitate	≤ 2 % din capătul de scală
Derivă de temperatură	10 %
Histerezis	≤ ± 20 %, ≤ -25 °C , ≥ +70 °C
Temperatura mediului	1...10 % -40...+100°C pentru zonele cu pericol de explozie consultați manualul cu instrucțiuni
<b>Ieșire</b>	2-fire, NAMUR
Frecvență de comutare	0.5 kHz
Tensiune	nom. 8.2 Vcc
Curent în stare neacționat	≥ 2.1 mA
Curent în stare acționat	≤ 1.2 mA
<b>Certificare conform</b>	KEMA 02 ATEX 1090X
Capacitate internă (C <sub>i</sub> ) / inductanță internă (L <sub>i</sub> )	150 nF / 150 μH
Marcare dispozitiv	Ⓢ II 1 G Ex ia IIC T6 Ga/II 1 D Ex ia IIIC T115 °C Da (max. U <sub>i</sub> = 20 V, I <sub>i</sub> = 20 mA, P <sub>i</sub> = 200 mW) evitați încărcările electrostatice
<b>Atenție</b>	
<b>Design</b>	Cilindru filetat, M30 x 1.5
Dimensiuni	80mm
Materialul carcasei	Oțel inoxidabil, AISI 316L
Materialul capacului camerei de borne	plastic, Ultem
Materialul carcasei camerei de borne	plastic, LCP-GF30
Materialul feței active	plastic, LCP
Presiunea admisibilă la partea frontală	≤ 10 bar
Cuplul maxim de strângere a piuliței	75 Nm
Conectare	Cutie borne, terminale detașabile cu cleme elastice pentru presetupe M16 x 1.5
Secțiune conductor	≤ 1.5 mm <sup>2</sup>
Rezistență la vibrații	55 Hz (1 mm)
Rezistență la șoc	30 g (11 ms)
Grad de protecție	IP68 / IP69K
MTTF	6198ani conform SN 29500 (Ed. 99) 40 °C
<b>Indicare stare</b>	LED galben

**Diagramă de conexiuni**



**Principiu de funcționare**

Senzorii inductivi sunt destinați detecției fără contact și fără uzură a obiectelor metalice. Pentru aceasta se folosește un câmp electromagnetic de înaltă frecvență care interacționează cu obiectul de sesizat. La senzorii inductivi acest câmp este generat de un circuit rezonant LC cu bobină cu miez de ferită.

Senzorii inductivi speciali pot fi utilizați într-o gamă de temperatură din domeniul -60°C...+250°C

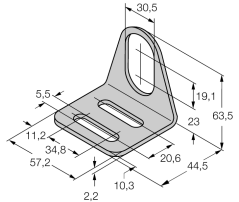
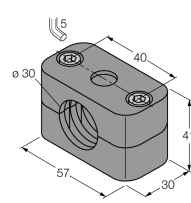
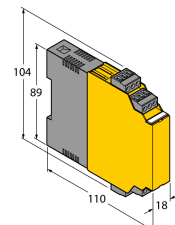


**senzor inductiv  
cu domeniu de temperatură extins  
BI10-EM30WDTC-Y1X**

**TURCK**

Industrial  
Automation

**Accesorii**

Tip	Număr identificare		Desen cu dimensiuni
MW-30	6945005	Suport de montaj pentru dispozitive cilindrice filetate, material: Oțel inoxidabil A2 1,4301 (AISI 304)	
BSS-30	6901319	Suport de montaj pentru dispozitive cilindrice filetate și nefiletate, material: Polipropilenă	
IM1-22EX-R	7541231	Amplificator cu izolare, 2 canale; 2 ieșiri pe releu NO; intrare pentru semnale NAMUR; mod selectabil ON/OFF pentru monitorizare întrerupere fir și scurtcircuit; semnal de curgere ajustabil (mod NO sau NC); conectoare detașabile; lățime 18 mm; alimentare universală	

## senzor inductiv cu domeniu de temperatură extins BI10-EM30WDTC-Y1X

### Manual de instrucțiuni

#### Utilizare

Acest dispozitiv respectă directiva 94/9/EC și poate fi utilizat în zone cu pericol de explozie conform EN60079-0:2012, -11:2012, -26:2007. În plus se poate utiliza în sisteme de securitate, inclusiv SIL2 conform IEC 61508. Pentru asigurarea operării corecte este necesară consultarea reglementărilor și directivelor naționale.

#### Pentru utilizare în zone cu pericol de explozie conform clasificării

II 1 G și II 1 D (Grupa II, Categoria 1 G, echipament electric pentru atmosferă cu gaze explozive și categoria 1 D, echipament electric pentru atmosferă cu pulberi explozive).

#### Marcare (vezi dispozitiv sau foaie de catalog)

Ⓔ II 1 G și Ex ia IIC T6 Ga conform EN60079-0 și -26 și Ⓔ II 1 D Ex ia IIIC T115°C Da conform EN60079-0

#### Temperatura locală admisibilă

Pentru echipamente electrice ATEX categoria II 2 G -40...+100°C, pentru categoria II 1 G -40...+80 °C și pentru categoria II 1 D -25...+70°C. Clasele de temperatură corespunzătoare sunt menționate în certificatul de conformitate ATEX. Dispozitivul integrează tipurile personalizate /S97 și /S100.

#### Instalare / Punere în funcțiune

Aceste dispozitive trebuie instalate, conectate și operate numai de personal calificat. Personalul calificat trebuie să aibă cunoștințe despre clasele de protecție, directivele și reglementările referitoare la echipamentele electrice pentru zone cu pericol de explozie. Verificați dacă marcarea și clasa produsului corespund cerințelor aplicației.

Acest dispozitiv este destinat conectării numai în circuite certificate Exi conform EN60079-0 și -11. Respectați valorile electrice maxim admisibile.

După conectarea în circuit senzorul nu mai poate fi folosit în alte instalații Exi. La interconectarea cu echipamentul asociat este necesară verificarea parametrilor intrinseci (EN60079-14).

La utilizarea în sisteme SIL IEC 51408 trebuie calculată probabilitatea de eroare (PFD) pentru întregul circuit (senzor + circuit asociat).

#### Instrucțiuni de instalare

Trebuie evitată încărcarea electrostatică a cablurilor și dispozitivelor confecționate din materiale plastice. Curățați dispozitivul numai cu cârpa umedă. Nu montați dispozitivul în curenți de aer cu praf și evitați depunerea prafului pe dispozitiv.

Dacă dispozitivele sau cablurile pot suferi deteriorări mecanice, ele trebuie protejate corespunzător. Acestea trebuie de asemenea ecranate împotriva câmpurilor electromagnetice cu intensități ridicate.

Configurația pinilor și specificațiile electrice pot fi găsite pe marajul dispozitivului sau în foile de catalog.

Pentru prevenirea contaminării, nu demontați eventualele capace de protecție ale cablurilor sau conectoarelor decât cu puțin timp înainte de montare.

#### Condiții speciale de securitate a muncii

evitați încărcările electrostatice

#### Reparații / întreținere

Nu sunt posibile reparații. Certificarea își pierde valabilitatea dacă dispozitivul este reparat sau modificat de altcineva decât producătorul. Sunt listate cele mai importante caracteristici conform certificării.