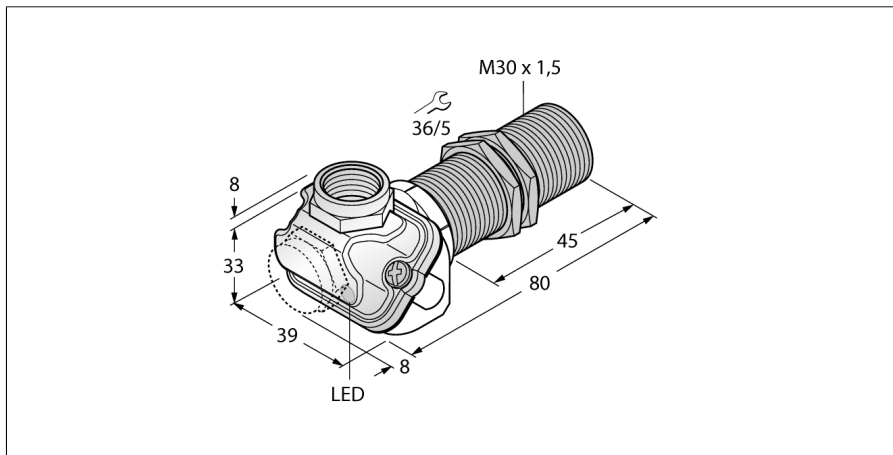


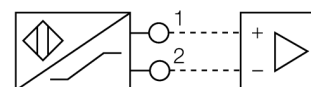
**Indukční senzor  
s rozšířeným teplotním rozsahem  
BI10-EM30WDTC-Y1X**



- ATEX kategorie II 1 G, Ex zóna 0 při teplotě až +80°C
- ATEX kategorie II 2 G, Ex zóna 1
- ATEX kategorie II 1 D, Ex zóna 20 při teplotě -25 až +70°C
- SIL2 dle IEC 61508
- závitové pouzdro M30x1,5
- nerez 1.4404
- For temperatures of -40 °C up to +100 °C
- High protection class IP69K for rough ambient conditions
- Special double-lip seal
- Protection against all common acid and alkaline cleaning agents
- For the food industry
- DC 2drát, 8,2 VDC
- výstup dle DIN EN 60947-5-6 (NAMUR)
- svorkovnice

|  |  |
|--|--|
| <b>Typové označení</b>                           | BI10-EM30WDTC-Y1X  |
| Identifikační číslo                              | 4012071  |
| <b>Jmenovitá spínací vzdálenost<sub>Sn</sub></b> | 10 mm  |
| Provedení  | vestavné   |
| Zajištěná spínací vzdálenost                     | ≤ (0,81 x $S_n$ ) mm   |
| Faktor korekce                                   | $S_t37 = 1; A_I = 0,3; nerez = 0,7; M_s = 0,4$   |
| Opakovatelnost                                   | ≤ 2 % z rozsahu  |
| Teplotní drift                                   | 10 %   |
|  | ≤ ± 20 %, ≤ -25 °C, ≥ +70 °C   |
| Hystereze  | 1...10 %   |
| Okolní teplota                                   | -40... +100°C  |
|  | v Ex prostředí viz montážní pokyny   |
| <b>Výstupní funkce</b>                           | dvoudrát, NAMUR  |
| Frekvence spínání                                | 0.5 kHz  |
| Napětový výstup                                  | nom. 8.2 VDC   |
| Proudová spotřeba (výstupy "VYP")                | ≥ 2.1 mA   |
| Proudová spotřeba (výstupy "ZAP")                | ≤ 1.2 mA   |
| <b>Certifikát dle</b>                            | KEMA 02 ATEX 1090X   |
| Interní kapacita (C) / indukčnost (L)            | 150 nF / 150 µH  |
| Označení na přístroji                            | Ⓢ II 1 G Ex ia IIC T6 Ga/II 1 D Ex ia IIIC T115 °C<br>Da<br>(max. $U_i = 20$ V, $I_i = 20$ mA, $P_i = 200$ mW)<br>zabraňte statickým výbojům |
| Varování   |  |
| <b>Pouzdro</b>                                   | závitová pouzdra, M30 x 1.5  |
| Rozměry  | 80 mm  |
| Materiál pouzdra                                 | nerez ocel, V4A (1.4404)   |
| Materiál krytu svorkovnice                       | plast, ultem   |
| Materiál pouzdra svorkovnice                     | plast, LCP-GF30  |
| Materiál aktivní plochy                          | plast, LCP   |
| Přípustný tlak na čelní kryt                     | ≤ 10 bar   |
| Utahovací moment upevňovací matice               | 75 Nm  |
| Připojení  | svorkovnice, odnímatelné pružinové svorky vhodné pro kabelové průchodky M16 x 1,5  |
| Klemmvermögen                                    | ≤ 1.5 mm <sup>2</sup>  |
| Odolnost vůči vibracím                           | 55 Hz (1 mm)   |
| Odolnost proti rázům                             | 30 g (11 ms)   |
| Stupeň krytí                                     | IP68 / IP69K   |
| MTTF   | 6198Roky dle SN 29500 (Ed. 99) 40°C  |
| <b>Indikace stavu výstupu</b>                    | LED žlutá  |

**Schéma zapojení**



**Funkční princip**

Indukční senzory detekují bezdotykově a bez opotřebení kovové objekty. Pracují na principu vysokofrekvenčního elektromagnetického střídavého pole, které je identifikovaným objektem ztlumováno. U indukčních senzorů je toto pole vytvářeno jedním LC-rezonančním obvodem s jednou cívkou s feritovým jádrem.

Indukční senzory ve speciálním provedení lze nasadit při teplotách od -60°C až do +250°C.



**Indukční senzor  
s rozšířeným teplotním rozsahem  
BI10-EM30WDTC-Y1X**

**TURCK**

Industrial  
Automation

**Příslušenství**

| Typové označení | Identifikační číslo |   | Rozměrový náčrtek |
|-----------------|---------------------|---|-------------------|
| MW-30           | 6945005             | Montážní úchytka pro závitová pouzdra; materiál: nerez A2 1.4301 (AISI 304)   |                   |
| BSS-30          | 6901319             | Montážní úchytka pro válcová a závitová pouzdra; materiál: polypropylen   |                   |
| IM1-22EX-R      | 7541231             | Oddělovací spínací zesilovač; dvoukanálový; 2 reléové spínací výstupy; vstupní signál Namur; odpojitelná kontrola na přerušení vodiče a zkrat; přepínatelný mezi pracovním a klidovým proudem; odnímatelné svorkovnice; šířka 18 mm; univerzální napájení |                   |

# Indukční senzor s rozšířeným teplotním rozsahem BI10-EM30WDTC-Y1X

**TURCK**

Industrial  
Automation

## Návod k obsluze

### Způsob použití

Tento přístroj splňuje požadavky směrnice 94/9/G a je dle EN60079-0:2012, -11:2012 a -26:2007 vhodný pro nasazení v prostředí s nebezpečím výbuchu.

Mimoto je vhodný pro použití v bezpečnostních systémech včetně SIL 2 dle IEC 61508.

Při provozu je třeba dodržovat všechny národní předpisy a nařízení.

### Použití v Ex aplikacích

II 1 G a II 1 D (skupina II, kategorie 1 G, provozní prostředky pro plynné atmosféry a kategorie 1 D, provozní prostředky pro prašná prostředí).

### Označení (viz přístroj nebo dokumentace)

Ⓔ II 1 G, Ex ia IIC T6 Ga dle EN60079-0, -26, Ⓔ II 1 D Ex ia IIIC T115°C Da dle EN60079-0

### Přípustná okolní teplota

ATEX kategorie II 2 G provozní prostředky -40...+100°C, kategorie II 1 G -40...+80°C a kategorie II 1 D -25...+70°C. Příslušné teplotní třídy jsou uvedeny v certifikátu typu ATEX. Přístroj obsahuje zvláštní provedení /S97 a /S100.

### Instalace / uvádění do provozu

Přístroje smí být instalovány, zapojovány a uváděny do provozu pouze kvalifikovanou osobou. Kvalifikovaná osoba musí mít znalosti způsobů ochrany před výbuchem, předpisů a nařízení pro zařízení v prostředí s nebezpečím výbuchu a jiskrově bezpečných systémů. Zkontrolujte, zda způsob použití odpovídá klasifikaci a označení přístroje.

Tento přístroj může být připojen pouze na certifikované obvody Exi dle EN60079-0 a -11. Zkontrolujte maximální přípustné elektrické hodnoty. Po připojení na jiný proudový obvod nesmí být senzor již použit v Exi instalacích. Pro celý obvod (včetně příslušného prostředku) je třeba provést "průkaz jiskrové bezpečnosti" dle EN 60079-14.

Při nasazení v bezpečnostních systémech dle IEC 61508 je třeba ověřit pravděpodobnost vzniku poruchy (PFD) celého obvodu.

### Pokyny pro montáž a instalaci

Zamezte statickým výbojům na plastových dílech a kabelech. Čistěte přístroj pouze vlhkou látkou. Nemontujte přístroj v místech, kde proudí prach a zamezte usazování prachu na jeho povrchu.

Uživatel je odpovědný za ochranu přístroje a kabelu, pokud může dojít k jejich mechanickému poškození. Dále pak za odstínění silných elektromagnetických polí.

Zkontrolujte způsob zapojení a elektrické hodnoty na potisku přístroje nebo v technické dokumentaci.

Odstraňte znečištění přístroje, kabelového vývodu nebo konektoru bezprostředně za vývodem.

### Zvláštní podmínky pro bezpečný provoz

zabraňte vzniku statických výbojů

### Údržba / ošetřování

Opravy nejsou možné. Certifikát zaniká opravou nebo zásahem do přístroje jinou osobou než výrobcem. Nejdůležitější údaje jsou uvedeny v dokumentaci výrobce.