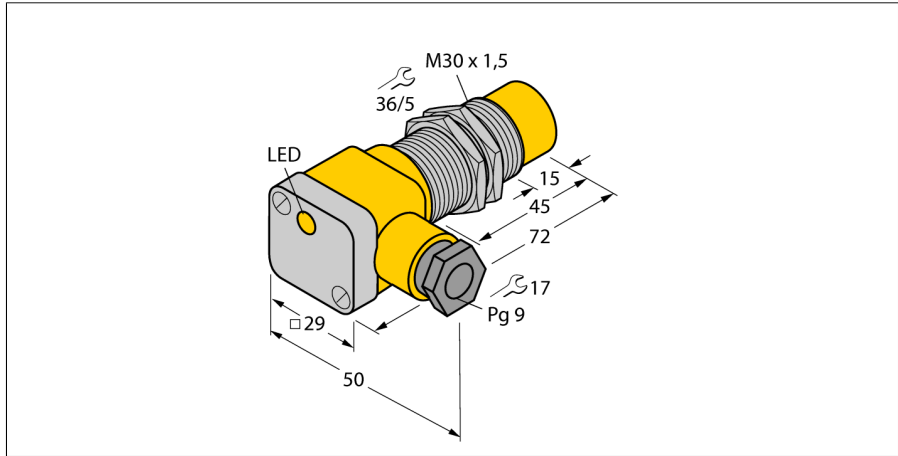


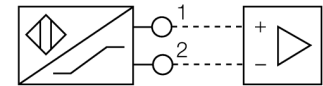
电感式传感器

NI15-EG30SK-Y1X



- ATEX 防爆认证II组设备，设备等级1G. 可用于气体危险0区
- ATEX 防爆认证II组设备，设备等级1D，可应用于粉尘危险2区
- 满足SIL2和IEC61508标准
- M30 x 1.5圆柱螺纹
- 不锈钢1.4301
- 2线直流, nom. 8.2 VDC
- 输出遵循本安型DIN EN 60947-5-6 (NAMUR)标准
- 接线端子

接线图



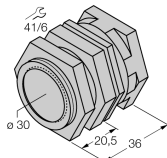
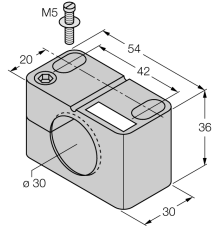
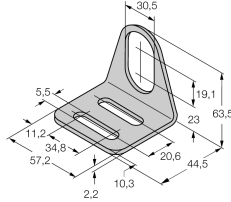
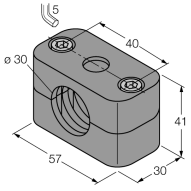
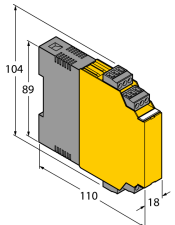
功能原理

电感式传感器以非接触和无磨损的方式检测金属物体。以无磨损和非接触的方式检测金属物体。电感式传感器通过铁氧体线圈上构成的RLC线圈产生磁场。

可提供各种温度范围从-60 °C 到 +250 °C.

型号	NI15-EG30SK-Y1X
货号	4012160
额定工作距离Sn	15 mm
安装方式	非齐平
实际测量范围	≤ (0,81 x Sn) mm
修正系数	37#钢 = 1; 铝 = 0.3; 不锈钢 = 0.7; 黄铜 = 0.4
重复精度	≤ 2 满量程的 %
温度漂移	10 %
磁滞	1...10 %
环境温度	-25...+70 °C
输出性能	2线, NAMUR
开关频率	0.2 kHz
电压	Nom. 8.2 VDC
无激励电流损耗	≥ 2.1 mA
激励电流损耗	≤ 1.2 mA
认证依据	KEMA 02 ATEX 1090X
内置 电感(L) / 电容 (C)	150 nF / 150 μH
防爆标志	防爆标识为II 1 G/Ex ia IIC T6/II 1 D Ex ia D 20 T115 °C Da (最大 U _i = 20 V, I _i = 20 mA, P _i = 200 mW)
设计	圆柱螺纹, M30 x 1.5
尺寸	72 mm
外壳材料	不锈钢型, V2A (1.4301)
接线盒材料	塑料, Ultem
接线盒外壳材料	塑料, 塑料, PA12-GF20
感应面材料	塑料, PA
最大扭矩	75 Nm
连接	接线端子
夹紧能力	≤ 2.5 mm ²
线缆外部直径	4.5...8mm
防震动性	55 Hz (1 mm)
防冲击性	30 g (11 ms)
防护等级	IP67
MTTF	6198 years 符合SN 29500 (Ed.99) 40 °C认证
开关状态指示	LED指示灯 黄
可供货	导线密封套; 2个塑料密封圈

附件

型号	货号		尺寸图
QM-30	6945103	快速安装带塞子的固定夹具；材质：M36 x 1.5公头镀铬黄铜接插件 注意: 由于使用了快插支架，传感器的检测距离会衰减。	
BST-30B	6947216	圆柱设备的带单端封闭固定夹具，材料：PA6	
MW-30	6945005	光滑圆柱设备的安装支架；材质：不锈钢 A2 1.4301 (AISI 304)	
BSS-30	6901319	光滑圆柱设备的安装支架；材质：PP	
IM1-22EX-R	7541231	双通道隔离开关放大器；2路继电器输出；输入NAMUR信号；可选开/关断路和短路监控模式；信号输出模式（常开/常闭）可选；可插拔接线端子；18mm宽度；通用电压供电单元	

电感式传感器

NI15-EG30SK-Y1X

操作手册

符合标准

该传感器符合94/9/EC规定，并且符合欧洲的EN60079-0：2012和EN60079-11：2012、EN60079-26:2007标准，适合于防爆危险区域的应用。另外，该产品适于在安全相关系统中使用，包括符合SIL2和IEC 61508标准的系统。为了确保正确操作，需要了解国家标准和相关条例。

满足用于爆炸危险区域等级。

II 1 G 和II 1D (II组设备，设备级别1G，用于气体环境使用的电气设备；设备级别1D，用于粉尘环境使用的电气设备)。

标签 (参见产品或技术数据表)

防爆标识为II 1 G 和 Ex ia IIC T6 Ga符合 EN60079-0和-26标准；防爆标识为 II 1 D Ex ia IIIC IP67 T115°C 符合 EN60079-0 标准

可容许环境温度

当用作ATEX认证的II组气体危险1区防爆设备时，工作温度为-40...+70°C，在ATEX认证II组粉尘危险0区，温度范围为-25...+70°C。相应的温度等级符合ATEX认证。

安装环境

操作者在设备的安装连接操作前必需经过培训。操作者必须了解用于爆炸危险区域设备的防护等级和指令。请务必保证根据实际使用环境对设备进行分类和标记。

该设备仅适用于连接到满足EN60079-0和EN60079-11的Exi本安回路。请参考允许最大电气参数。

在连接到其它回路后，该传感器不能再使用于Exi本安回路中。当与电气设备进行内部连接 (关联) 时，需要“本质安全证明” (EN60079-14标准)。

如果要通过IEC51408认证，要求评估电路的故障率 (PFD)。

安装说明

应避免线缆和塑料外壳设备所产生的静电. 请只用湿布清洁设备。不要将传感器安装在灰尘环境中，以免造成设备上的灰尘堆积。

如果设备和电缆可能会受到机械损伤，就必须相应地得到保护。强电磁场也应该屏蔽。

接线方式和电气参数可参考产品标签或用户手册。

为了避免设备造成污染，在插入电缆或打开电缆槽盒前，请尽可能缩短移除电缆葛兰或接插头的密封塞的时间。

维护/修理

不能维修。如果设备被非制造商人员维修，认证期限将被修改。列出了与认证有关的一些重要数据。