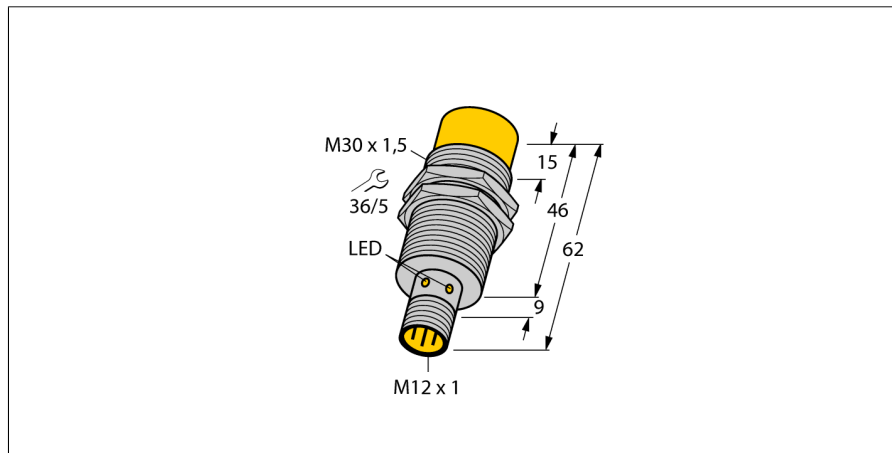


Détecteur inductif

NI15-M30-Y1X-H1141

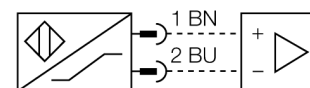
TURCK

Industrial
Automation



- ATEX catégorie II 1 G, zone Ex 0
- ATEX catégorie II 1 D, zone Ex 20
- SIL2 suivant IEC 61508
- tube fileté, M30 x 1,5
- laiton chromé
- DC 2 fils, nom. 8,2 VDC
- sortie conformément à DIN EN 60947-5-6 (NAMUR)
- connecteur M12 x 1

Schéma de raccordement



Principe de fonctionnement

Les détecteurs inductifs permettent de détecter des objets métalliques sans contact physique et sans usure. A cet effet, ils utilisent un champ électro-magnétique alternatif à haute fréquence qui entre en interaction avec l'objet à détecter. Pour les détecteurs inductifs, ce champ est généré par un circuit résonnant LC avec un noyau en ferrite.

Les détecteurs inductifs en version spéciale peuvent être utilisés à des températures à partir de -60°C ou jusqu'à +250°C.

Type	NI15-M30-Y1X-H1141
No. d'identité	40203
Portée nominale Sn	15 mm
Condition de montage	non-blindé
Portée assurée	$\leq (0,81 \times S_n)$ mm
Facteurs de correction	A37 = 1; Al = 0,3; acier inoxydable = 0,7; Ms = 0,4
Reproductibilité	$\leq 2\%$ de la valeur finale
Dérive en température	10 %
Hystérésis	1...10 %
Température ambiante	-25...+70 °C
Fonction de sortie	2 fils, NAMUR
Fréquence de commutation	0.2 kHz
Tension	nom. 8.2 VDC
Courant absorbé non-influencé	≥ 2.1 mA
Courant absorbé influencé	≤ 1.2 mA
Homologation suivant	KEMA 02 ATEX 1090X
Capacitance interne (C) / Inductance (L)	150 nF / 150 μ H
Marquage de l'appareil	Ⓔ II 1 G Ex ia IIC T6 Ga/II 1 D Ex ia IIIC T115 °C Da (max. $U_i = 20$ V, $I_i = 20$ mA, $P_i = 200$ mW)
Format	tube fileté, M30 x 1.5
Dimensions	62 mm
Matériau de boîtier	métal, CuZn, chromé
Matériau face active	plastique, PBT
Couple de serrage max. de l'écrou de boîtier	75 Nm
Raccordement	connecteur, M12 x 1
Résistance aux vibrations	55 Hz (1 mm)
Résistance aux chocs	30 g (11 ms)
Type de protection	IP67
MTTF	6198Années suivant SN 29500 (Ed. 99) 40°C
Indication de l'état de commutation	LEDjaune

**Détecteur inductif
NI15-M30-Y1X-H1141**

Distance D	3 x B
Distance W	3 x Sn
Distance T	3 x B
Distance S	1,5 x B
Distance G	6 x Sn
Distance N	2 x Sn
<hr/>	
Diamètre de la face active B	Ø 30 mm



Accessoires

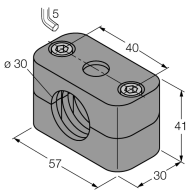
Type	No. d'identi-té		Dimensions
IMC-Di-22Ex-PNO/24VDC	7560003	Zweikanaliger Trennschaltverstärker mit M12-Steckverbinder, dezentral einsetzbar, IP67, Zone 2/22 installierbar, Eingangskreise II(1) Ex ia, PNP-Transistorausgang NO	
IM1-22EX-R	7541231	amplificateur séparateur; à deux canaux; 2 sorties par relais N.O.; entrée signal Namur; surveillance aux ruptures de câble et aux courts-circuits désactivable; fonction repos et travail programmables; blocs à bornes débrochables; largeur 18 mm; alimentation de tension de grande portée	
BST-30B	6947216	bride de fixation pour appareils à tube fileté; avec butée fixe; matériau: PA6	
QM-30	6945103	bride de fixation pour montage rapide avec butée fixe; matériau: Laiton chromé. Filetage externe M36 x 1,5. Conseil: La distance de détection de détecteurs de proximité peut être réduite par l'utilisation de brides de fixation pour montage rapide.	
MW-30	6945005	équerre de fixation pour appareils à tube fileté; matériau: acier inoxydable A2 1.4301 (AISI 304)	

Détecteur inductif
NI15-M30-Y1X-H1141

TURCK

Industrial
Automation

Accessoires

Type	No. d'identité		Dimensions
BSS-30	6901319	bride de fixation pour appareils à tube fileté et lisse; matériau: polypropylène	

Mode d'emploi

Application correcte

Cet appareil remplit la directive 94/9/CE et peut être utilisé dans la zone explosible conformément aux normes EN60079-0:2012, -11:2012, 26:2007.

En plus, il est approprié à être utilisé dans des systèmes de sécurité y compris SIL2 suivant IEC 61508.

Veillez respecter les directives et les régulations nationales pour un fonctionnement correct.

Utilisation dans des zones explosives suivant classification

II 1 G et II 1 D (classe II, catégorie 1 G, matériel électrique pour les atmosphères gazeuses et catégorie 1 D, matériel électrique pour les atmosphères poussiéreuses).

Marquage (voir appareil ou fiche technique)

Ⓔ II 1 G et Ex ia IIC T6 Ga suivant EN60079-0 et -26 et Ⓔ II 1 D Ex ia IIIC T115°C Da suivant EN60079-0

Température ambiante admissible à l'endroit d'application

comme catégorie ATEX II 2 G matériel électrique -40...+70°C, comme catégorie II 1 D -25...+70°C. Veuillez vous référer à l'attestation d'examen de type ATEX pour les classes de température correspondantes.

Installation / Mise en service

Les appareils ne peuvent être installés, raccordés et mis en service que par du personnel qualifié. Le personnel qualifié doit être au courant des modes de protection, des prescriptions et des régulations par rapport au matériel électrique dans la zone Ex.

Veillez contrôler si la classification et le marquage sur l'appareil sont adaptés à cette application.

Cet appareil ne peut être raccordé qu'aux circuits de courant Exi certifiés suivant EN60079-0 et -11. Les valeurs électriques maximales admissibles doivent être respectées.

Après son raccordement à d'autres circuits de courant, le détecteur ne peut plus être utilisé dans les installations Exi. En cas d'interconnexion de matériels électriques la "preuve de la sécurité intrinsèque" doit être remplie (EN60079-14).

En cas d'utilisation dans des systèmes de sécurité suivant IEC 61508, il est nécessaire de déterminer la probabilité de défaillance (PFD) pour l'ensemble du circuit.

Instructions d'installation et de montage

Évitez les charges statiques d'appareils plastiques et de câbles. Nettoyez l'appareil uniquement par un chiffon humide. Ne montez pas l'appareil dans le courant de poussières et évitez les sédiments de poussières sur les appareils.

Lorsque les appareils et les câbles peuvent être endommagés mécaniquement, ceux-ci doivent être protégés adéquatement. En outre, ils doivent être blindés contre les champs électromagnétiques forts.

Veillez consulter le marquage de l'appareil ou la fiche technique pour plus d'informations sur l'affectation des broches et les paramètres électriques.

Installation / service

Les réparations ne sont pas autorisées. L'homologation expire dès que l'appareil a été réparé ou adapté par une personne autre que le producteur. Les données les plus importantes du certificat de producteur sont énumérées.