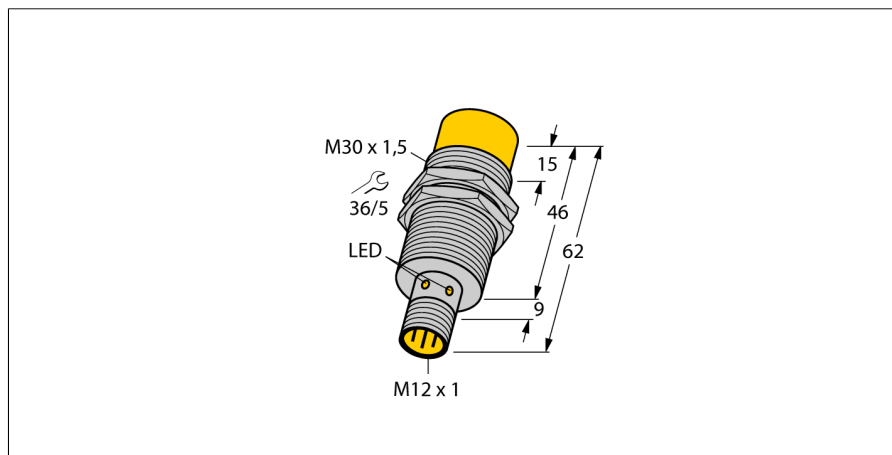


# Indukční senzor NI15-M30-Y1X-H1141

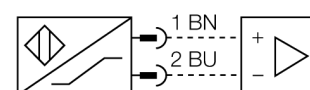
**TURCK**

Industrial  
Automation



- ATEX kategorie II 1 G, Ex zóna 0
- ATEX kategorie II (1) D, Ex zóna 20
- SIL2 dle IEC 61508
- závitové pouzdro M30x1,5
- chromovaná mosaz
- DC 2drát, 8,2 VDC
- výstup dle DIN EN 60947-5-6 (NAMUR)
- konektor M12x1

### Schéma zapojení



### Funkční princip

Indukční senzory detekují bezdotykově a bez opotřebení kovové objekty. Pracují na principu vysokofrekvenčního elektromagnetického střídavého pole, které je identifikovaným objektem ztlumováno. U indukčních senzorů je toto pole vytvářeno jedním LC-rezonančním obvodem s jednou cívku s feritovým jádrem. Indukční senzory ve speciálním provedení lze nasadit při teplotách od -60°C až do +250°C.

<b>Typové označení</b>	NI15-M30-Y1X-H1141
Identifikační číslo	40203
<b>Jmenovitá spínací vzdálenost<math>S_n</math></b>	15 mm
Provedení	nevestavné
Zajištěná spínací vzdálenost	$\leq (0,81 \times S_n)$ mm
Faktor korekce	$S_t37 = 1; A_I = 0,3; nerez = 0,7; M_s = 0,4$
Opakovatelnost	$\leq 2\%$ z rozsahu
Teplotní drift	10 %
Hystereze	1...10 %
Okolní teplota	-25... +70°C
<b>Výstupní funkce</b>	dvoudrát, NAMUR
Frekvence spínání	0.2 kHz
Napětový výstup	nom. 8.2 VDC
Proudová spotřeba (výstupy "VYP")	$\geq 2.1$ mA
Proudová spotřeba (výstupy "ZAP")	$\leq 1.2$ mA
<b>Certifikát dle</b>	KEMA 02 ATEX 1090X
Interní kapacita (C) / indukčnost (L)	150 nF / 150 $\mu$ H
Označení na přístroji	Ⓔ II 1 G Ex ia IIC T6 Ga/II 1 D Ex ia IIIC T115 °C Da (max. $U_i = 20$ V, $I_i = 20$ mA, $P_i = 200$ mW)
<b>Pouzdro</b>	závitová pouzdra, M30 x 1.5
Rozměry	62 mm
Materiál pouzdra	kov, CuZn, chromovaný
Materiál aktivní plochy	plast, PBT
Utahovací moment upevňovací matice	75 Nm
Připojení	konektor, M12 x 1
Odolnost vůči vibracím	55 Hz (1 mm)
Odolnost proti rázům	30 g (11 ms)
Stupeň krytí	IP67
MTTF	6198Roky dle SN 29500 (Ed. 99) 40°C
<b>Indikace stavu výstupu</b>	LED žlutá

# Indukční senzor NI15-M30-Y1X-H1141

**TURCK**

Industrial  
Automation

---

Vzdálenost D	3 x B
Vzdálenost W	3 x Sn
Vzdálenost T	3 x B
Vzdálenost S	1,5 x B
Vzdálenost G	6 x Sn
Vzdálenost N	2 x Sn

---

Průměr aktivní plochy B                    Ø 30 mm



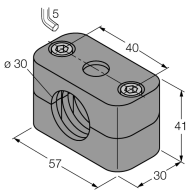
**Příslušenství**

Typové označení	Identifikační číslo		Rozměrový náčrtek
IMC-Di-22Ex-PNO/24VDC	7560003	Zweikanaliger Trennschaltverstärker mit M12-Steckverbinder, dezentral einsetzbar, IP67, Zone 2/22 installierbar, Eingangskreise II(1) Ex ia, PNP-Transistorausgang NO	
IM1-22EX-R	7541231	Oddělovací spínací zesilovač; dvoukanalový; 2 reléové spínací výstupy; vstupní signál Namur; odpojitelná kontrola na přerušení vodiče a zkrat; přepínatelný mezi pracovním a klidovým proudem; odnímatelné svorkovnice; šířka 18 mm; univerzální napájení	
BST-30B	6947216	Montážní úchytka s pevným dorazem pro závitová pouzdra; materiál: PA6	
QM-30	6945103	Montážní úchytka s pevným dorazem; materiál: chromovaná mosaz vnější závit M36x1,5, upozornění: spínací vzdálenost senzoru může být při použití montážní úchytky snížena	
MW-30	6945005	Montážní úchytka pro závitová pouzdra; materiál: nerez A2 1.4301 (AISI 304)	

# Indukční senzor NI15-M30-Y1X-H1141

**TURCK**Industrial  
Automation

## Příslušenství

Typové označení	Identifikační číslo		Rozměrový náčrtek
BSS-30	6901319	Montážní úchytka pro válcová a závitová pouzdra; materiál: polypropylen	

## Návod k obsluze

### Způsob použití

Tento přístroj splňuje požadavky směrnice 94/9/G a je dle EN60079-0:2012, -11:2012 a -26:2007 vhodný pro nasazení v prostředí s nebezpečím výbuchu.

Mimoto je vhodný pro použití v bezpečnostních systémech včetně SIL 2 dle IEC 61508.

Při provozu je třeba dodržovat všechny národní předpisy a nařízení.

### Použití v Ex aplikacích

II 1 G a II 1 D (skupina II, kategorie 1 G, provozní prostředky pro plynné atmosféry a kategorie 1 D, provozní prostředky pro prašná prostředí).

### Označení (viz přístroj nebo dokumentace)

Ⓔ II 1 G, Ex ia IIC T6 Ga dle EN60079-0, -26, Ⓔ II 1 D Ex ia IIIC T115°C Da dle EN60079-0

### Přípustná okolní teplota

ATEX kategorie II 2 G provozní prostředky -40...+70°C, kategorie II 1 D -25...+70°C. Příslušné teplotní třídy jsou uvedeny v certifikátu typu ATEX.

### Instalace / uvádění do provozu

Přístroje smí být instalovány, zapojovány a uváděny do provozu pouze kvalifikovanou osobou. Kvalifikovaná osoba musí mít znalosti způsobů ochrany před výbuchem, předpisů a nařízení pro zařízení v prostředí s nebezpečím výbuchu a jiskrově bezpečných systémů. Zkontrolujte, zda způsob použití odpovídá klasifikaci a označení přístroje.

Tento přístroj může být připojen pouze na certifikované obvody Exi dle EN60079-0 a -11. Zkontrolujte maximální přípustné elektrické hodnoty. Po připojení na jiný proudový obvod nesmí být senzor již použit v Exi instalacích. Pro celý obvod (včetně příslušného prostředku) je třeba provést "průkaz jiskrové bezpečnosti" dle EN 60079-14.

Při nasazení v bezpečnostních systémech dle IEC 61508 je třeba ověřit pravděpodobnost vzniku poruchy (PFD) celého obvodu.

### Pokyny pro montáž a instalaci

Zamezte statickým výbojům na plastových dílech a kabelech. Čistěte přístroj pouze vlhkou látkou. Nemontujte přístroj v místech, kde proudí prach a zamezte usazování prachu na jeho povrchu.

Uživatel je odpovědný za ochranu přístroje a kabelu, pokud může dojít k jejich mechanickému poškození. Dále pak za odstínění silných elektromagnetických polí.

Zkontrolujte způsob zapojení a elektrické hodnoty na potisku přístroje nebo v technické dokumentaci.

### Údržba / ošetřování

Opravy nejsou možné. Certifikát zaniká opravou nebo zásahem do přístroje jinou osobou než výrobcem. Nejdůležitější údaje jsou uvedeny v dokumentaci výrobce.