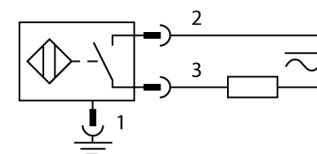


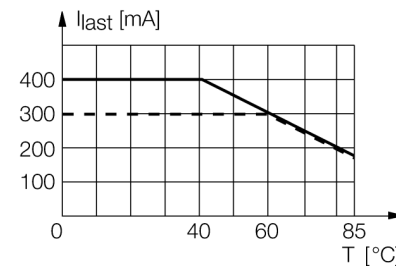
- M30 x 1.5圆柱螺纹
- 铜镀铬
- 全金属检测衰减系数恒为1
- 抗磁场干扰
- 温度范围扩展
- 高开关频率
- 2线交流, 20...250 VAC
- 2线直流, 10...300 VDC
- 常开
- 7/8"接插件

接线图



功能原理

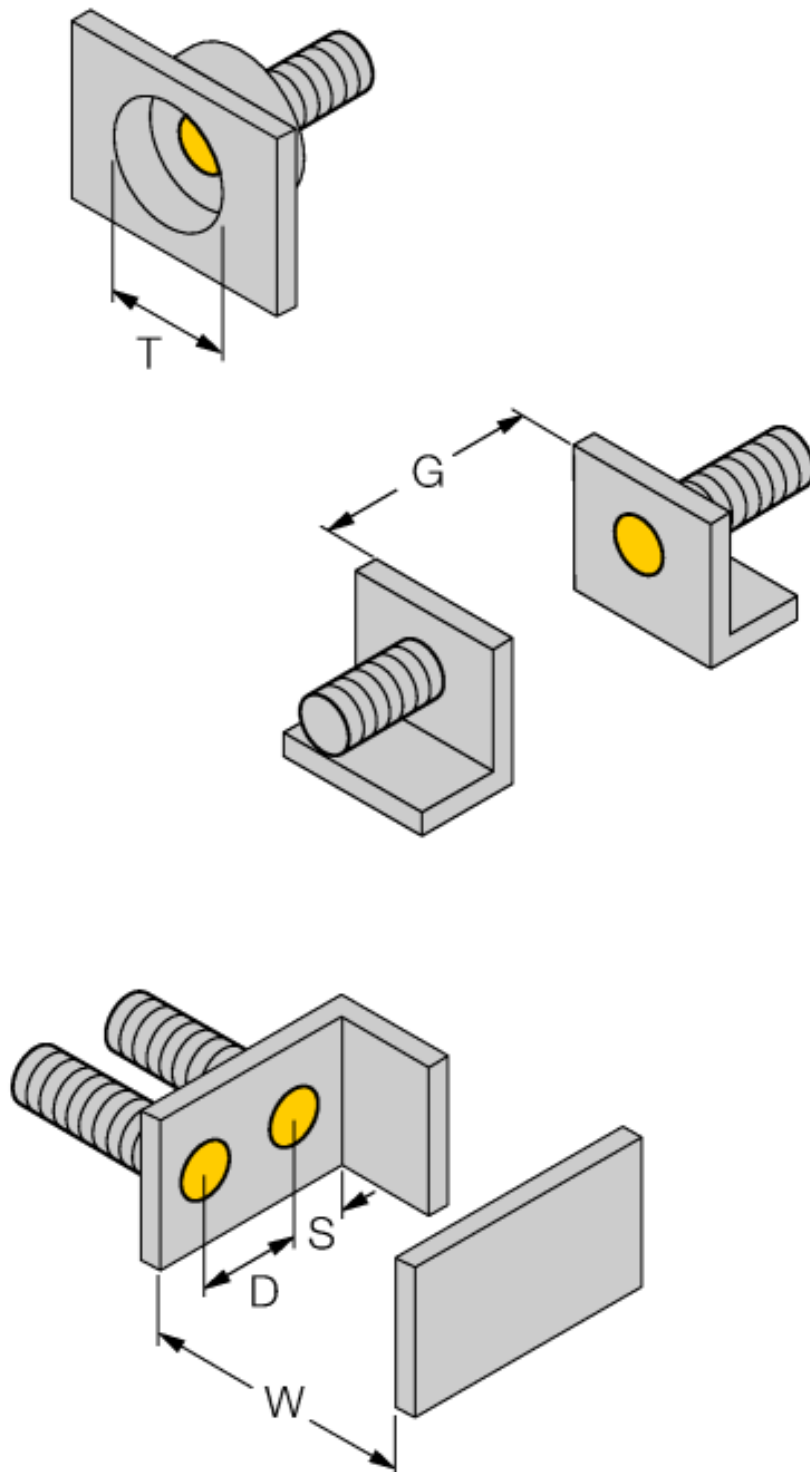
电感式传感器以非接触和无磨损的方式检测金属物体。由于其独特的三个无铁氧体芯的空线圈结构, uprox® 传感器具有系数为1的独特优势。它对所有的金属具有相同的检测距离, 可以抵抗强磁场的干扰和极大的开关距离。



型号	BI10U-G30-ADZ30X2-B1131
货号	4281612
额定工作距离Sn	10 mm
安装方式	齐平
实际测量范围	≤ (0,81 x Sn) mm
重复精度	≤ 2 满量程的 %
温度漂移	10 %
磁滞	≤ ± 15 %, ≤ -25 °C v ≥ +70 °C
环境温度	3...15 %
	-30...+85 °C
工作电压	20...250VAC
工作电压	10...300VDC
交流额定工作电流	≤ 400 mA
直流额定工作电流	≤ 300 mA
频率	≥ 50...≤ 60 Hz
漏电流	≤ 1.7 mA
额定绝缘电压	≤ 1.5 kV
浪涌电流	≤ 3 A (≤ 20 ms max. 5 Hz)
短路保护	是/ 互锁
压降在 I _s	≤ 6 V
断路/反极性保护	是/ 是
输出性能	2线, 常开触点
最小开关电流 I _s	≤ 3 mA
开关频率	0.02 kHz
设计	圆柱螺纹, M30 x 1.5
尺寸	80 mm
外壳材料	金属, CuZn, 镀铬
感应面材料	塑料, PBT
最大扭矩	75 Nm
连接	接插件, 7/8"
防震动性	55 Hz (1 mm)
防冲击性	30 g (11 ms)
防护等级	IP67
MTTF	874 years 符合SN 29500 (Ed.99) 40 °C认证
工作电压指示	LED指示灯 绿
开关状态指示	LED指示灯 黄

距离D	2 x B
距离W	3 x Sn
距离T	3 x B
距离S	1.5 x B
距离G	6 x Sn

B有效面积直径 \varnothing 30 mm



附件

型号	货号		尺寸图
QM-30	6945103	快速安装带塞子的固定夹具；材质：M36 x 1.5公头镀铬黄铜接插件 注意: 由于使用了快插支架，传感器的检测距离会衰减。	
BST-30B	6947216	圆柱设备的带单端封闭固定夹具，材料：PA6	
MW-30	6945005	光滑圆柱设备的安装支架；材质：不锈钢 A2 1.4301 (AISI 304)	
BSS-30	6901319	光滑圆柱设备的安装支架；材质：PP	