

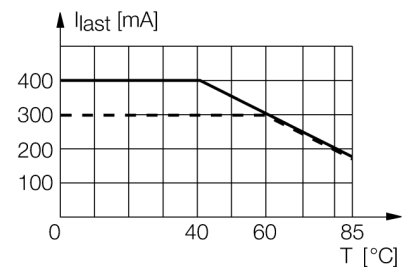
- schroefdraad, M30 x 1,5
- messing verchroomd
- factor 1 voor alle metalen
- magneetveldvast
- uitgebreid temperatuurbereik
- hoge schakelfrequentie
- AC 2-draads, 20...250 VAC
- DC 2-draads, 10...300 VDC
- N.O.-contact
- connector, 7/8"

**Aansluitschema**



**Funcieprincipe**

Inductieve sensoren detecteren contactloos en slijtagevrij metalen voorwerpen. *uprox®* factor 1-sensoren bieden belangrijke voordelen dankzij het gepatenteerde ferrietkernloze 3-spoelen-systeem. Zij detecteren alle metalen met dezelfde schakelafstand, zijn magneetveldvast en beschikken over grote schakelafstanden.



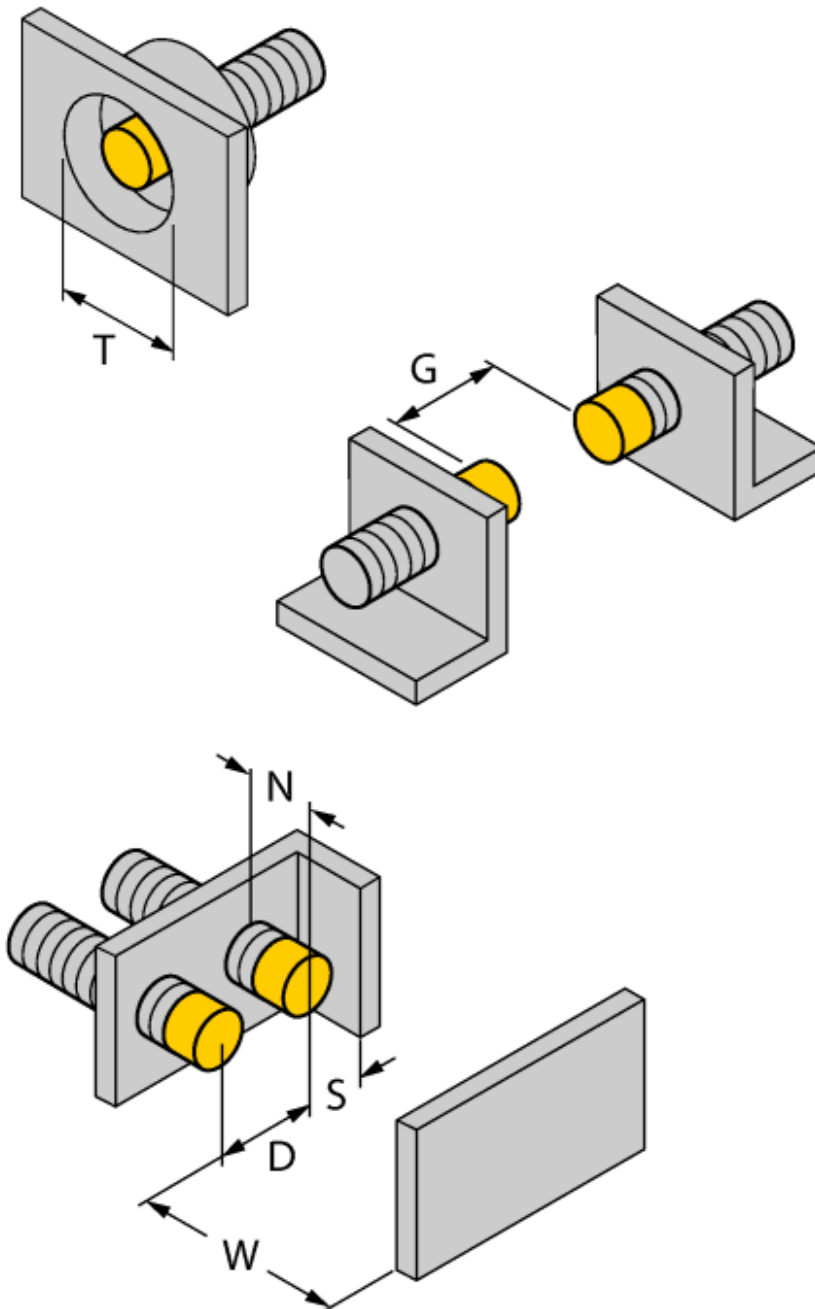
<b>Type</b>	NI20U-G30-ADZ30X2-B1131
Ident no.	4281812
<b>Nominale schakelafstand Sn</b>	20 mm
Inbouwvoorwaarde	niet-bondig
Veilige schakelafstand	≤ (0,81 x Sn) mm
Herhalingsnauwkeurigheid	≤ 2 % van eindwaarde
Temperatuurdrift	10 %
Hysteresis	≤ ± 15 %, ≤ -25 °C v ≥ +70 °C
Omgevingstemperatuur	3...15 % -30...+85 °C
<b>Bedrijfsspanning</b>	20...250VAC
Bedrijfsspanning $U_b$	10...300 VDC
AC nominale bedrijfsstroom	≤ 400 mA
DC nominale bedrijfsstroom	≤ 300 mA
Frequentie	≥ 50...≤ 60 Hz
Reststroom	≤ 1.7 mA
Nominale isolatiespanning	≤ 1.5 kV
Stootstroom	≤ 3 A (≤ 20 ms max. 5 Hz)
Kortsluitbeveiliging	ja/ vastklikkend
Spanningsverlies bij $I_s$	≤ 6 V
Draadbreukbeveiliging / Omhoogbeveiliging	ja/ volledig
Uitgangsfunctie	2-draads, N.O.-contact
kleinste bedrijfsstroom $I_m$	≤ 3 mA
Schakelfrequentie	0.02 kHz
<b>Bouwworm</b>	schroefdraad, M30 x 1.5
Afmetingen	80 mm
Materiaal behuizing	metaal, CuZn, verchroomd
Materiaal actief vlak	kunststof, PBT
max. aandraaimoment behuizingsmoer	75 Nm
Aansluiting	male, 7/8"
Vibratiebestendigheid	55 Hz (1 mm)
Schokbestendigheid	30 g (11 ms)
Beschermingsgraad	IP67
MTTF	874Jaren volgens SN 29500 (Ed. 99) 40°C
<b>Bedrijfsspanningsindicatie</b>	LEDgroen
Schakeltoestandsindicatie	LEDgeel

---

Afstand D	3 x B
Afstand W	3 x Sn
Afstand T	3 x B
Afstand S	1,5 x B
Afstand G	6 x Sn
Afstand N	2 x Sn

---

Diameter van het actief vlak B                     $\varnothing$  30 mm



**Toebehoren**

Type	Ident no.		Afmetingen
QM-30	6945103	bevestigingsbeugel voor snelle montage met vaste aanslag; materiaal: messing verchroomd externe schroefdraad M36 x 1,5. Opgelet: De schakelafstand van de naderingsschakelaars kan door het gebruik van bevestigingsbeugels voor snelle montage verkleinen.	
BST-30B	6947216	bevestigingsbeugel voor apparaten met schroefdraad, met vaste aanslag; materiaal: PA6	
MW-30	6945005	bevestigingsbeugel voor apparaten met schroefdraad; materiaal: roestvast staal A2 1.4301 (AISI 304)	
BSS-30	6901319	bevestigingsbeugel voor apparaten met schroefdraad en gladde behuizing; materiaal: polypropyleen	