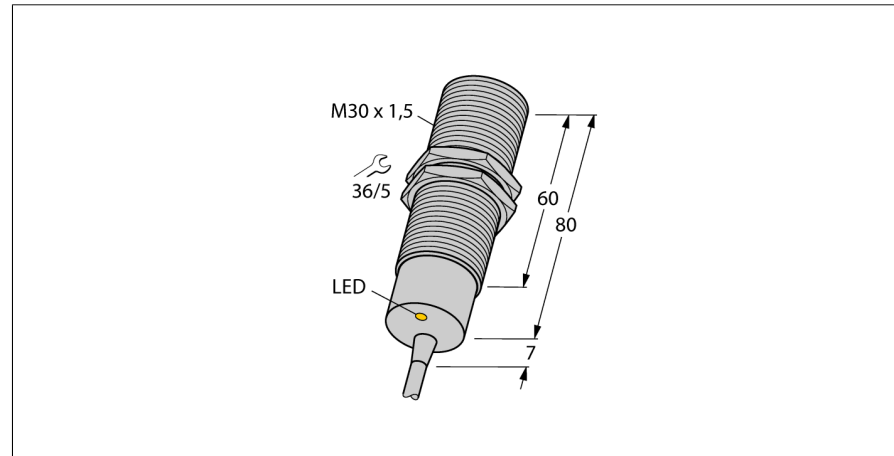
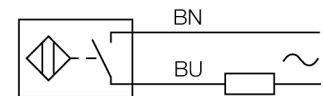


**Induktiver Sensor  
mit erweitertem Temperaturbereich  
BI10-M30-AZ3X/S120**



- Gewinderohr, M30 x 1,5
- Messing verchromt
- für Temperaturen bis +120°C
- AC 2-Draht, 20...250 VAC
- Schließer
- Kabelanschluss

**Anschlussbild**

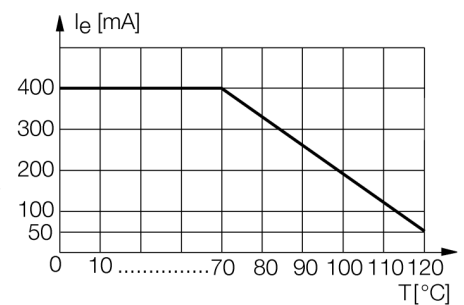


**Funktionsprinzip**

Induktive Sensoren erfassen berührungslos und verschleißfrei metallische Objekte. Dazu benutzen sie ein hochfrequentes elektromagnetisches Wechselfeld, das mit dem Erfassungsobjekt in Wechselwirkung tritt. Bei induktiven Sensoren wird dieses Feld von einem LC-Resonanzkreis mit einer Ferritkern-Spule erzeugt.

Induktive Sensoren lassen sich als Spezialausführungen bei Temperaturen ab -60°C oder bis zu +250°C einsetzen.

**Derating-Kurve**



<b>Typenbezeichnung</b>	BI10-M30-AZ3X/S120
Ident-Nr.	4316410
<b>Bemessungsschaltabstand S<sub>n</sub></b>	10 mm
Einbaubedingung	bündig
Gesicherter Schaltabstand	≤ (0,81 x S <sub>n</sub> ) mm
Korrekturfaktoren	St37 = 1; Al = 0,3; Edelstahl = 0,7; Ms = 0,4
Wiederholgenauigkeit	≤ 2 % v.E
Temperaturdrift	10 %
Hysterese	≤ ± 20 %, ≥ +70 °C
Umgebungstemperatur	3...15 %
	-25...+120°C
<b>Betriebsspannung</b>	20...250VAC
AC Bemessungsbetriebsstrom	≤ 400 mA
Frequenz	≥ 50...≤ 60 Hz
Reststrom	≤ 1,7 mA
Bemessungsisolationsspannung	≤ 1,5 kV
Stoßstrom	≤ 8 A (≤ 10 ms max. 5 Hz)
Spannungsfall bei I <sub>e</sub>	≤ 6 V
Ausgangsfunktion	Zweidraht, Schließer
kleinster Betriebsstrom I <sub>m</sub>	≤ 3 mA
Schaltfrequenz	0.02 kHz
<b>Bauform</b>	Gewinderohr, M30 x 1.5
Abmessungen	87 mm
Gehäusewerkstoff	Metall, CuZn, verchromt
Material aktive Fläche	Kunststoff, PA12-GF30
Endkappe	Kunststoff, PA12-GF30
max. Anziehdrehmoment Gehäusemutter	75 Nm
Anschluss	Kabel
Kabelqualität	6 mm, SiHSi, Silikon, 2 m
Kabelquerschnitt	3x 0.75mm <sup>2</sup>
Vibrationsfestigkeit	55 Hz (1 mm)
Schockfestigkeit	30 g (11 ms)
Schutzart	IP67
<b>Schaltzustandsanzeige</b>	LED, gelb

**Induktiver Sensor  
mit erweitertem Temperaturbereich  
BI10-M30-AZ3X/S120**

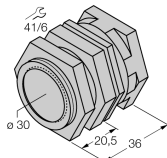
Abstand D	2 x B
Abstand W	3 x Sn
Abstand T	3 x B
Abstand S	1,5 x B
Abstand G	6 x Sn

Durchmesser der aktiven Fläche B                    Ø 30 mm



**Induktiver Sensor  
mit erweitertem Temperaturbereich  
BI10-M30-AZ3X/S120**

**Zubehör**

Typ	Ident-Nr.		Maßbild
QM-30	6945103	Schnellmontagehalterung mit Festanschlag; Werkstoff: Messing verchromt. Außengewinde M36 x 1,5. Hinweis: Der Schaltabstand der Näherungsschalter kann sich durch Verwendung von Schnellmontagehalterungen verringern.	
MW-30	6945005	Befestigungswinkel für Gewinderohrgeräte; Werkstoff: Edelstahl A2 1.4301 (AISI 304)	