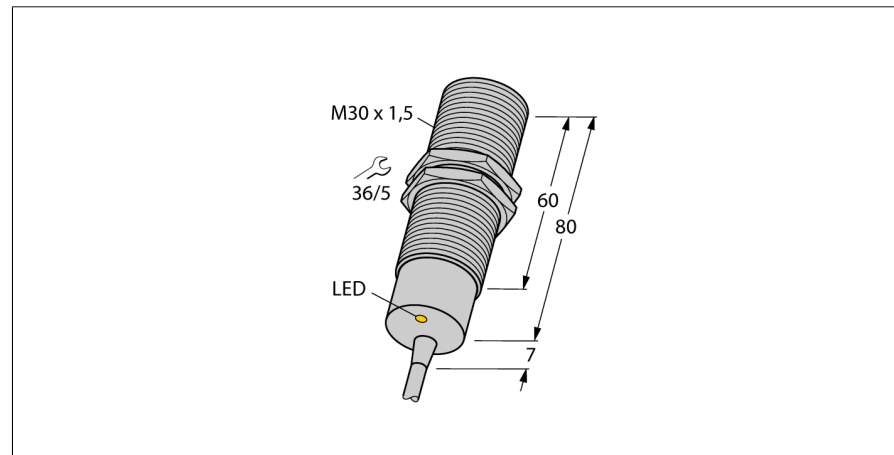
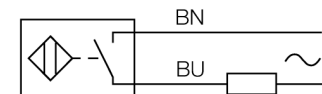


# Индуктивный датчик с расширенным диапазоном температуры BI10-M30-AZ3X/S120



- цилиндр с резьбой, M30 x 1.5
- Хромированная латунь
- для температуры до +120°C
- 2-проводной АС, 20...250 В АС
- нормально открытый
- кабельное соединение

### Схема подключения

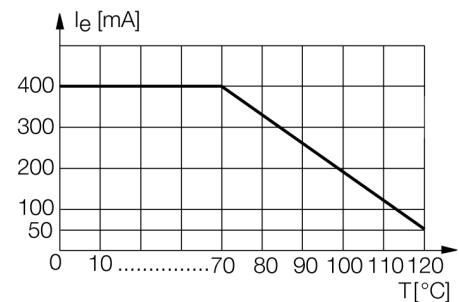


### Принцип действия

Индуктивные датчики разработаны для бесконтактного (без износа) детектирования металлических объектов. Для этого используют высокочастотное электромагнитное АС поле, взаимодействующее с мишенью. В индуктивных датчиках это поле генерируют при помощи LC резонансного контура с катушкой с ферритовым сердечником.

Специальные версии индуктивных датчиков могут использоваться при температуре от -60°C до +250°C.

### Отклонение от номинальных параметров

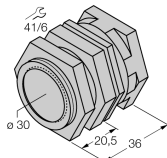


<b>Тип</b>	BI10-M30-AZ3X/S120
<b>Идент. №</b>	4316410
<b>Номинальное рабочее расстояние Sn</b>	10 мм
<b>Условия монтажа</b>	заподлицо
<b>Гарантированный диапазон чувствительности</b>	≤ (0,81 x Sn) мм
<b>Корректировочные коэффициенты</b>	St37 = 1; Al = 0.3; нерж. сталь = 0.7; Ms = 0.4
<b>Повторяемость</b>	≤ 2 % полн. шкалы
<b>Температурный дрейф</b>	10 %
	≤ ± 20 %, ≥ +70 °C
<b>Гистерезис</b>	3...15 %
<b>Температура окружающей среды</b>	-25...+120°C
<b>Рабочее напряжение</b>	20...250В АС
<b>Номинальный переменный рабочий ток</b>	≤ 400 мА
<b>Частота</b>	≥ 50...≤ 60Гц
<b>Остаточный ток</b>	≤ 1.7 мА
<b>Номинальное напряжение на изоляции</b>	≤ 1.5 кВ
<b>Ток пиковой нагрузки</b>	≤ 8 А (≤ 10 мсек макс. 5 Гц)
<b>Падение напряжения при I<sub>e</sub></b>	≤ 6 В
<b>Выходная функция</b>	2-проводн., Н.О.
<b>Минимальный рабочий ток I<sub>e</sub></b>	≤ 3 мА
<b>Частота переключения</b>	0.02 кГц
<b>Конструкция</b>	цилиндр с резьбой, M30 x 1.5
<b>Размеры</b>	87 мм
<b>Материал корпуса</b>	Металл, CuZn, хромирован.
<b>Материал активной поверхности</b>	пластмасса, PA
<b>Колпачок</b>	пластмасса, PA12-GF30
<b>Макс. момент затяжки гайки</b>	75 Нм
<b>Соединение</b>	кабель
<b>Качество кабеля</b>	6мм, SiHSi, Силикон, 2 м
<b>Поперечное сечение кабеля</b>	3x0.75мм <sup>2</sup>
<b>Вибростойкость</b>	55 Гц (1 мм)
<b>Ударопрочность</b>	30 г (11 мс)
<b>Класс защиты</b>	IP67
<b>Индикация состояния переключения</b>	светодиод желтый



# Индуктивный датчик с расширенным диапазоном температуры BI10-M30-AZ3X/S120

## Аксессуары

Наименование	Идент. №		Чертеж с размерами
QM-30	6945103	Зажим-фиксатор для быстрой установки; материал: хромированная латунь, внешняя резьба M36 x 1.5 Обратите внимание: Расстояние срабатывания датчиков приближения может сокращаться при использовании зажимов для быстрого монтажа.	
MW-30	6945005	Кронштейн для резьбовых приборов; материал: Нерж. сталь A2 1.4301 (AISI 304)	