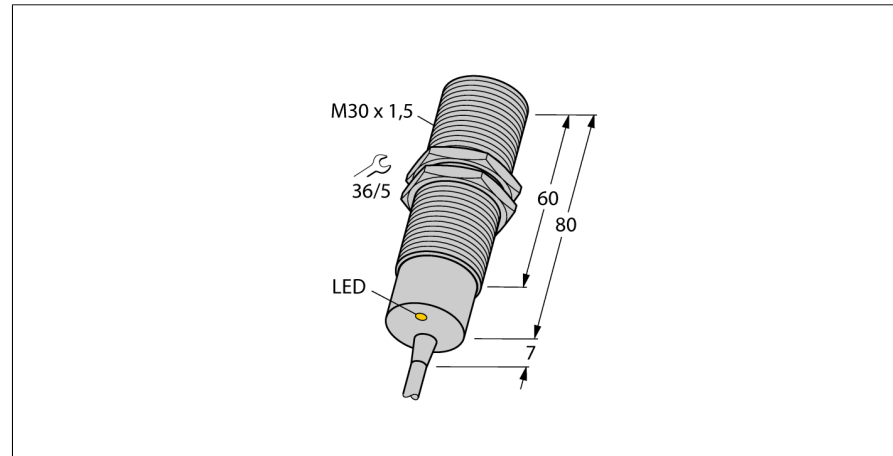
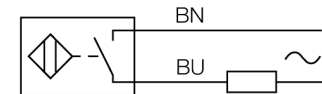


**Détecteur inductif  
avec plage de température étendue  
BI10-M30-AZ3X/S120**



- tube fileté, M30 x 1,5
- laiton chromé
- pour des températures jusqu'à +120°C
- AC 2 fils, 20...250 VAC
- contact N.O.
- raccordement par câble

**Schéma de raccordement**

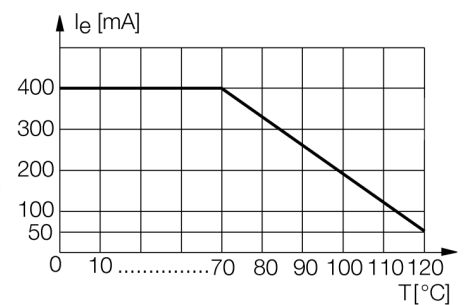


<b>Type</b>	BI10-M30-AZ3X/S120
No. d'identité	4316410
<b>Portée nominale Sn</b>	10 mm
Condition de montage	blindé
Portée assurée	≤ (0,81 x Sn) mm
Facteurs de correction	A37 = 1; Al = 0,3; acier inoxydable = 0,7; Ms = 0,4
Reproductibilité	≤ 2 % de la valeur finale
Dérive en température	10 %
Hystérésis	≤ ± 20 %, ≥ +70 °C
Température ambiante	3...15 %
	-25...+120 °C
<b>Tension de service</b>	20...250VAC
Courant de service nominal (AC)	≤ 400 mA
Fréquence	≥ 50...≤ 60 Hz
Courant résiduel	≤ 1,7 mA
Tension d'isolement nominale	≤ 1,5 kV
Courant de choc	≤ 8 A (≤ 10 ms max. 5 Hz)
Tension de déchet à I <sub>e</sub>	≤ 6 V
Fonction de sortie	2 fils, contact N.O.
Courant min. de service I <sub>m</sub>	≤ 3 mA
Fréquence de commutation	0.02 kHz
<b>Format</b>	tube fileté, M30 x 1.5
Dimensions	87 mm
Matériau de boîtier	métal, CuZn, chromé
Matériau face active	plastique, PA12-GF30
Capuchon arrière	plastique, PA12-GF30
Couple de serrage max. de l'écrou de boîtier	75 Nm
Raccordement	câble
qualité de câble	6 mm, SiHSi, silicone, 2 m
Section câble	3x 0.75mm <sup>2</sup>
Résistance aux vibrations	55 Hz (1 mm)
Résistance aux chocs	30 g (11 ms)
Type de protection	IP67
<b>Indication de l'état de commutation</b>	LEDjaune

**Principe de fonctionnement**

Les détecteurs inductifs permettent de détecter des objets métalliques sans contact physique et sans usure. Donc ils utilisent un champ électro-magnétique alternatif à haute fréquence. Ce champ magnétique entre en interaction avec l'objet à détecter. Pour les détecteurs inductifs, ce champ est généré par un circuit résonnant LC avec un noyau en ferrite. Les détecteurs inductifs en version spéciale peuvent être utilisés à des températures à partir de -60°C ou jusqu'à +250°C.

**courbe de dérive**



**Détecteur inductif  
avec plage de température étendue  
BI10-M30-AZ3X/S120**

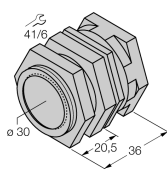
Distance D	2 x B
Distance W	3 x Sn
Distance T	3 x B
Distance S	1,5 x B
Distance G	6 x Sn

Diamètre de la face active B                    Ø 30 mm



**Détecteur inductif  
avec plage de température étendue  
BI10-M30-AZ3X/S120**

**Accessoires**

Type	No. d'identité		Dimensions
QM-30	6945103	bride de fixation pour montage rapide avec butée fixe; matériau: Laiton chromé. Filetage externe M36 x 1,5. Conseil: La distance de détection de détecteurs de proximité peut être réduite par l'utilisation de brides de fixation pour montage rapide.	
MW-30	6945005	équerre de fixation pour appareils à tube fileté; matériau: acier inoxydable A2 1.4301 (AISI 304)	