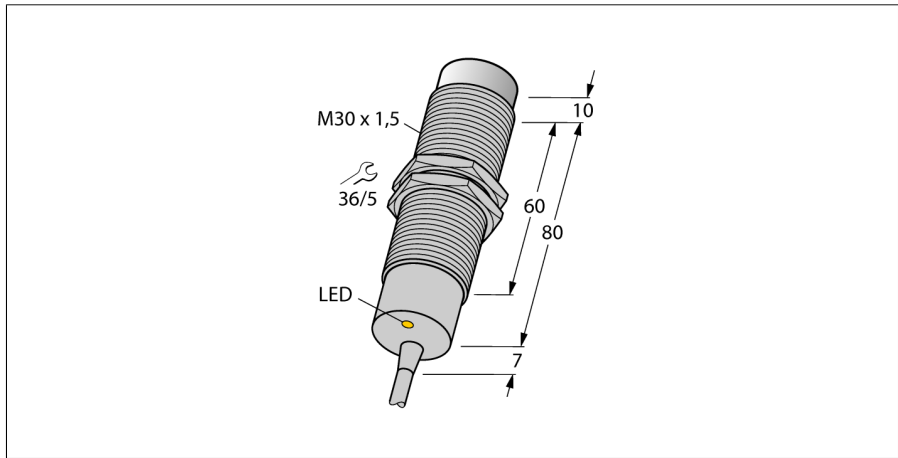
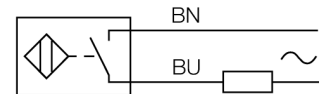


**Inductieve sensor
met uitgebreid temperatuurbereik
NI15-M30-AZ3X/S120**



- schroefdraad, M30 x 1,5
- messing verchromd
- voor temperaturen tot +120°C
- AC 2-draads, 20...250 VAC
- N.O.-contact
- kabel aansluiting

Aansluitschema



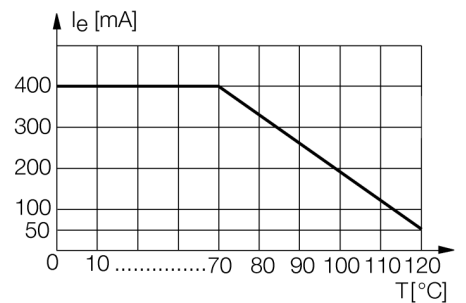
Type	NI15-M30-AZ3X/S120
Ident no.	4316506
Nominale schakelafstand Sn	15 mm
Inbouwvoorwaarde	niet-bondig
Veilige schakelafstand	≤ (0,81 x Sn) mm
Correctiefactoren	St37 = 1; Al = 0,3; roestvast staal = 0,7; Ms = 0,4
Herhalingsnauwkeurigheid	≤ 2 % van eindwaarde
Temperatuurdrift	10 %
	≤ ± 20 %, ≥ +70 °C
Hysteresis	3...15 %
Omgevingstemperatuur	-25...+120 °C
Bedrijfsspanning	20...250VAC
AC nominale bedrijfsstroom	≤ 400 mA
Frequentie	≥ 50...≤ 60 Hz
Reststroom	≤ 1.7 mA
Nominale isolatiespanning	≤ 1.5 kV
Stootstroom	≤ 8 A (≤ 10 ms max. 5 Hz)
Spanningsverlies bij I _e	≤ 6 V
Uitgangsfunctie	2-draads, N.O.-contact
kleinste bedrijfsstroom I _m	≤ 3 mA
Schakelfrequentie	0.02 kHz
Bouwvorm	schroefdraad, M30 x 1.5
Afmetingen	97 mm
Materiaal behuizing	metaal, CuZn, verchromd
Materiaal actief vlak	kunststof, PA12-GF30
Eindkap	kunststof, PA12-GF30
max. aandraaimoment behuizingsmoer	75 Nm
Aansluiting	Kabel
Kabeluitvoering	6 mm, SiHSi, silicone, 2 m
Kabeldoorsnede	3x 0.75mm ²
Vibratiebestendigheid	55 Hz (1 mm)
Schokbestendigheid	30 g (11 ms)
Beschermingsgraad	IP67
Schakeltoestandsindicatie	LEDgeel

Functieprincipe

Inductieve sensoren detecteren contactloos en slijtagevrij metalen voorwerpen. Hiervoor gebruiken zij een hoogfrequent elektromagnetisch wisselveld, dat met het te detecteren voorwerp in wisselwerking treedt. Bij inductieve sensoren wordt dit veld door een LC-resonantiekring met een ferrietkern-spoel opgewekt.

Inductieve sensoren in een speciale uitvoering kunnen ingezet worden bij temperaturen vanaf -60°C of tot max. +250°C.

Temperatuurdrift-curve



**Inductieve sensor
met uitgebreid temperatuurbereik
NI15-M30-AZ3X/S120**

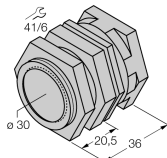
Afstand D	3 x B
Afstand W	3 x Sn
Afstand T	3 x B
Afstand S	1,5 x B
Afstand G	6 x Sn
Afstand N	2 x Sn

Diameter van het actief vlak B Ø 30 mm



**Inductieve sensor
met uitgebreid temperatuurbereik
NI15-M30-AZ3X/S120**

Toebehoren

Type	Ident no.		Afmetingen
QM-30	6945103	bevestigingsbeugel voor snelle montage met vaste aanslag; materiaal: messing verchroomd externe schroefdraad M36 x 1,5. Opgelet: De schakelafstand van de naderingsschakelaars kan door het gebruik van bevestigingsbeugels voor snelle montage verkleinen.	
MW-30	6945005	bevestigingsbeugel voor apparaten met schroefdraad; materiaal: roestvast staal A2 1.4301 (AISI 304)	