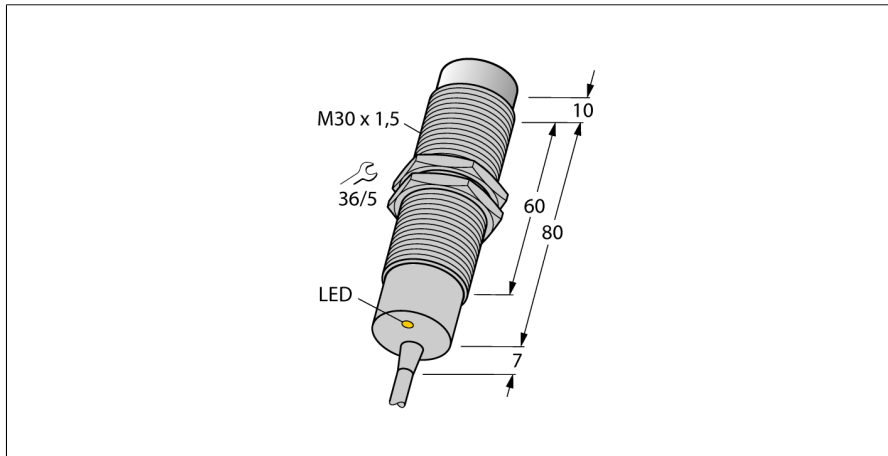
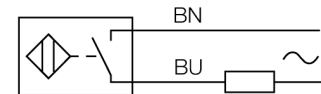


## Czujnik indukcyjny z rozszerzonym zakresem temperaturowym NI15-M30-AZ3X/S120



- gwintowany cylinder M30 x 1,5
- mosiądz chromowany
- temperatura pracy do +120°C
- 2-przewodowy AC, 20...250 VAC
- normalnie otwarty
- przewód

### Schemat podłączenia

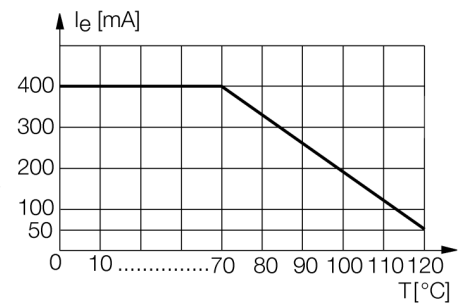


### Zasada działania

Czujniki indukcyjne przeznaczone są do bezkontaktowej detekcji metalowych obiektów. Zasada działania oparta jest na interakcji związanej z wejściem obiektu w zmienne pole elektromagnetyczne o wysokiej częstotliwości. W czujnikach indukcyjnych pole to wytwarzane jest w obwodzie rezonansowym LC z cewką z rdzeniem ferrytowym.

Wykonania specjalne czujników indukcyjnych mogą pracować w temperaturze od -60°C do +250°C.

### charakterystyka prądowa



<b>Typ</b>	NI15-M30-AZ3X/S120
Nr kat.	4316506
<b>Nominalny zasięg detekcji Sn</b>	15 mm
Warunki montażowe	niewymagane
Gwarantowany zasięg detekcji	$\leq (0,81 \times S_n)$ mm
Współczynniki korekcji	St37 = 1; Al = 0,3; stal nierdzewna = 0,7; Ms = 0,4
Powtarzalność	$\leq 2\%$ pełnej skali
Dryft temperaturowy	10 %
Histereza	$\leq \pm 20\%$ , $\geq +70^\circ\text{C}$
Temperatura pracy	-25...+120 °C
<b>Napięcie zasilania</b>	20...250VAC
Nominalny prąd zasilania AC	$\leq 400$ mA
Częstotliwość	$\geq 50... \leq 60$ Hz
Prąd szczytkowy	$\leq 1,7$ mA
Napięcie znamionowe izolacji	$\leq 1,5$ kV
Prąd udarowy	$\leq 8$ A ( $\leq 10$ ms maks. 5 Hz)
Spadek napięcia przy I <sub>e</sub>	$\leq 6$ V
Funkcja wyjścia	2-przewodowy, styk NO
Najniższy prąd zasilania I <sub>m</sub>	$\leq 3$ mA
Częstotliwość przełączania	0.02 kHz
<b>Wykonanie</b>	gwintowany cylinder, M30 x 1,5
Wymiary	97 mm
Materiał obudowy	metal, CuZn, chromowany
Materiał powierzchni aktywnej	tworzywo sztuczne, PA
Zakończenie	Tworzywo sztuczne., PA12-GF30
Maks. moment dokręcający nakrętki obudowy	75 Nm
Podłączenie	przewód
Typ przewodu	6mm, SiHSi, Silikon, 2 m
Przekrój poprzeczny przewodu:	3 x 0.75mm <sup>2</sup>
Odporność na wibracje	55 Hz (1 mm)
Odporność na uderzenia	30 g (11 ms)
Stopień ochrony	IP67
<b>Wskaźnik stanu przełączenia</b>	LED żółty

**Czujnik indukcyjny  
z rozszerzonym zakresem temperaturowym  
NI15-M30-AZ3X/S120**

Dystans D	3 x B
Dystans W	3 x Sn
Dystans T	3 x B
Dystans S	1,5 x B
Dystans G	6 x Sn
Dystans N	2 x Sn

Średnica powierzchni aktywnej B                    Ø 30 mm

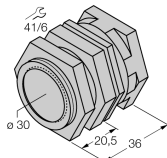


**Czujnik indukcyjny  
z rozszerzonym zakresem temperaturowym  
NI15-M30-AZ3X/S120**

**TURCK**

Industrial  
Automation

**Akcesoria montażowe**

Typ	Nr kat.		Rysunek wymiarowy
QM-30	6945103	element montażowy szybkiej instalacji z wymuszoną pozycją czujnika; materiał: chromowany mosiądz; gwint męski M36 x 1.5. Uwaga: Zakres detekcji czujników zbliżeniowych może zostać zredukowany, gdy stosowane są elementy montażowe szybkiej instalacji.	
MW-30	6945005	Uchwyt montażowy dla obudów cylindrycznych, gwintowanych; materiał: Stal nierdzewna A2 1.4301 (AISI 304)	