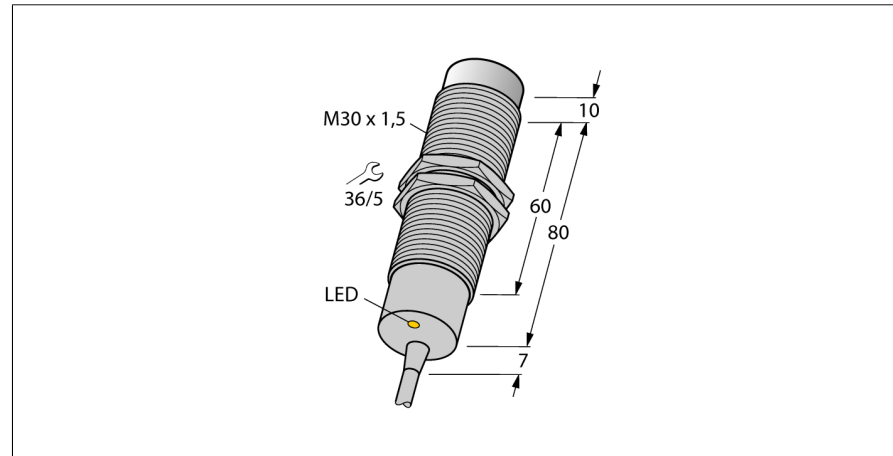
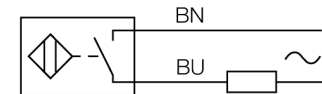


**senzor inductiv
cu domeniu de temperatură extins
NI15-M30-AZ3X/S120**



- cilindru filetat, M30 x 1,5
- alamă cromată
- pentru temperaturi până la +120°C
- 2-fire c.a., 20...250 VCA
- normal deschis
- conectare cu cablu

Diagramă de conexiuni



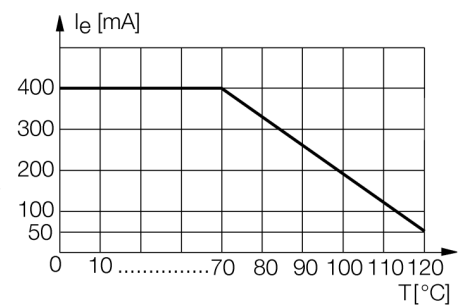
Descriere tip	NI15-M30-AZ3X/S120
Număr identificare	4316506
Distanță nominală de sesizareSn	15 mm
Condiție de montare	degajat
Domeniu de sesizare asigurat	≤ (0,81 x Sn) mm
Factori de corecție	St37 = 1; Al = 0.3; oțel inoxidabil = 0.7; Ms = 0.4
Repetabilitate	≤ 2 % din capătul de scală
Derivă de temperatură	10 %
Histerezis	≤ ± 20 %, ≥ +70 °C
Temperatura mediului	3...15 %
	-25...+120°C
Tensiune de alimentare	20...250Vca
Curent nominal în c.a.	≤ 400 mA
Frecvență	≥ 50...≤ 60Hz
Curent rezidual	≤ 1.7 mA
Tensiune nominală de izolare	≤ 1.5 kV
Curent tranzitoriu	≤ 8 A (≤ 10 ms max. 5 Hz)
Cădere de tensiune la leșire	≤ 6 V
Curent minim în stare de conducție I _m	2-fire, normal deschis
Frecvență de comutare	≤ 3 mA
	0.02 kHz
Design	Cilindru filetat, M30 x 1.5
Dimensiuni	97mm
Materialul carcasei	metal, CuZn, cromat
Materialul feței active	plastic, PA
Partea din spate	plastic, PA12-GF30
Cuplul maxim de strângere a piuliței	75 Nm
Conectare	Cablu
Tip cablu	6mm, SiHSi, Silicon, 2m
Secțiune cablu	3 x 0.75 mm ²
Rezistență la vibrații	55 Hz (1 mm)
Rezistență la șoc	30 g (11 ms)
Grad de protecție	IP67
Indicare stare	LED galben

Principiu de funcționare

Senzorii inductivi sunt destinați detecției fără contact și fără uzură a obiectelor metalice. Pentru aceasta se folosește un câmp electromagnetic de înaltă frecvență care interacționează cu obiectul de sesizat. La senzorii inductivi acest câmp este generat de un circuit rezonant LC cu bobină cu miez de ferită.

Senzorii inductivi speciali pot fi utilizați într-o gamă de temperatură din domeniul -60°C... +250°C

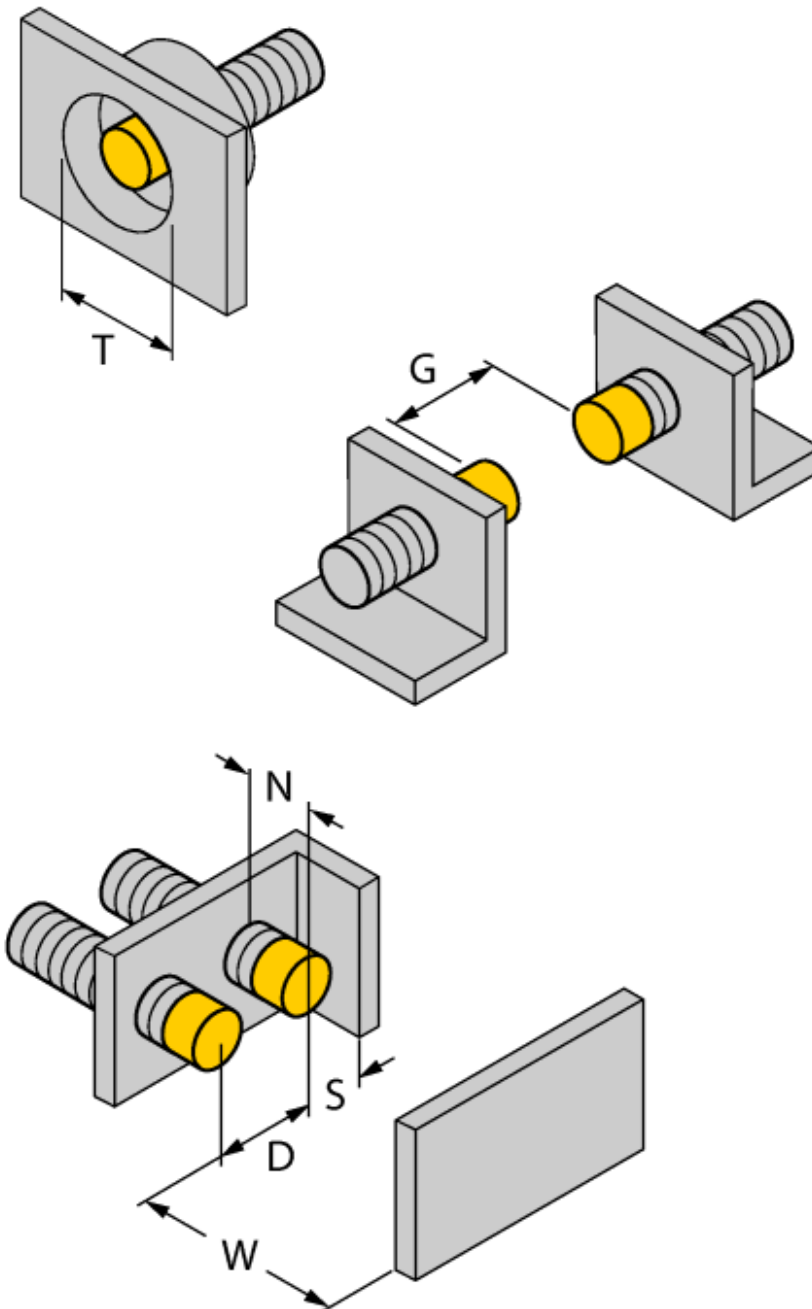
curba de depreciere



senzor inductiv
cu domeniu de temperatură extins
NI15-M30-AZ3X/S120

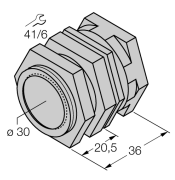
Distanța D	3 x B
Distanța W	3 x Sn
Distanța T	3 x B
Distanța S	1.5 x B
Distanța G	6 x Sn
Distanța N	2 x Sn

Diametrul zonei active B \varnothing 30 mm



**senzor inductiv
cu domeniu de temperatură extins
NI15-M30-AZ3X/S120**

Accesorii

Tip	Număr identificare		Desen cu dimensiuni
QM-30	6945103	Suport de fixare rapidă cu opritor; material: alamă cromată, filet exterior M36 x 1.5. Notă: Distanța de comutare a detectoarelor de proximitate poate fi redusă prin utilizarea suporturilor de montare rapidă.	
MW-30	6945005	Suport de montaj pentru dispozitive cilindrice filetate, material: Oțel inoxidabil A2 1,4301 (AISI 304)	