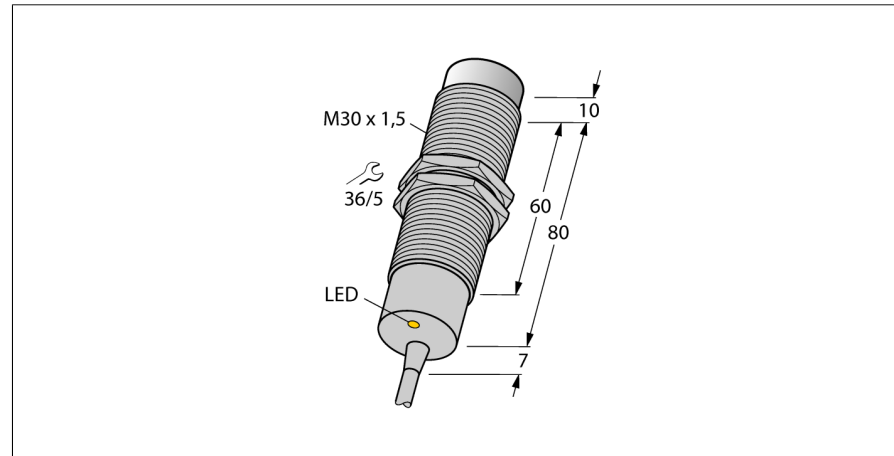
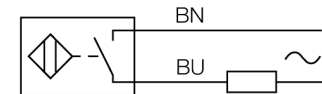


**sensor inductivo
con mayor rango de temperatura
NI15-M30-AZ3X/S120**



- tubo roscado, M30 x 1,5
- latón cromado
- para temperaturas hasta +120 °C
- 2 hilos AC, 20...250 VAC
- contacto de cierre
- conexión de cable

Esquema de conexiones



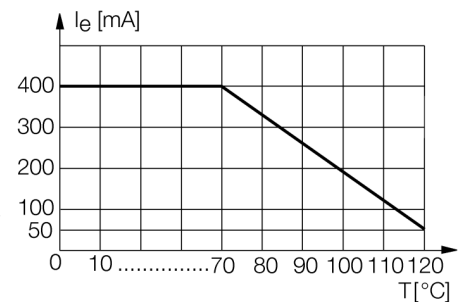
Designación de tipo	NI15-M30-AZ3X/S120
Nº de identificación	4316506
Distancia de conmutación nominal Sn	15 mm
Condición para el montaje	no enrasado
Distancia de conmutación asegurada	≤ (0,81 x Sn) mm
Factor de corrección	St37 = 1; Al = 0,3; acero inoxidable = 0,7; Ms = 0,4
Precisión de repetición	≤ 2 % v. f.
Variación de temperatura	10 %
Histéresis	≤ ± 20 %, ≥ +70 °C
Temperatura ambiente	3...15 %
	-25... +120°C
Tensión de servicio	20...250 VAC
Corriente de servicio nominal AC	≤ 400 mA
Frecuencia	≥ 50...≤ 60Hz
Corriente residual	≤ 1,7 mA
Tensión nominal de aislamiento	≤ 1,5 kV
Sobrecorriente momentánea	≤ 8 A (≤ 10 ms máx. 5 Hz)
Fallo de la tensión en I _e	≤ 6 V
Función de salida	2 hilos, contacto de cierre
Corriente de servicio mín. I _m	≤ 3 mA
Frecuencia de conmutación	0.02 kHz
Modelo	tubo roscado, M30 x 1,5
Medidas	97 mm
Material de la carcasa	metal, CuZn, cromado
Material de la cara activa	plástico, PA12-GF30
Tapa externa	plástico, PA12-GF30
par de apriete máx. de la tuerca de la carcasa	75 Nm
Conexión	cable
Calidad del cable	6 mm, SiHSi, silicona, 2 m
Sección transversal del cable	3 x 0.75mm ²
Resistencia a la vibración	55 Hz (1 mm)
Resistencia al choque	30 g (11 ms)
Grado de protección	IP67
Indicación estado de conmutación	LED amarillo

Principio de funcionamiento

Los sensores inductivos detectan sin desgaste ni contacto los objetos metálicos. Para ello necesitan un campo electromagnético alterno de alta frecuencia que interactúa con el objeto. En los sensores inductivos, este campo es generado por un circuito LC de resonancia con bobina de núcleo de ferrita.

Los sensores inductivos de construcción especial son adecuados para temperaturas de -60 hasta +250°C.

curva de reducción de carga



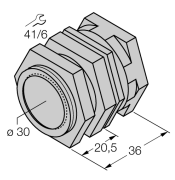
**sensor inductivo
con mayor rango de temperatura
NI15-M30-AZ3X/S120**

Distancia D	3 x B
Distancia W	3 x Sn
Distancia T	3 x B
Distancia S	1,5 x B
Distancia G	6 x Sn
Distancia N	2 x Sn
Diámetro de la cara activa B	Ø 30 mm



**sensor inductivo
con mayor rango de temperatura
NI15-M30-AZ3X/S120**

Accesorios

Modelo	N° de identificación		Dibujo acotado
QM-30	6945103	abrazadera de montaje rápido con tope, material: latón cromado rosca exterior M36 x 1,5. Nota: La distancia de conmutación del conmutador de proximidad puede reducirse por el uso de soportes de montaje rápido.	
MW-30	6945005	ángulo de fijación para dispositivos de tubo roscado; material: acero inoxidable A2 1.4301 AISI 304)	