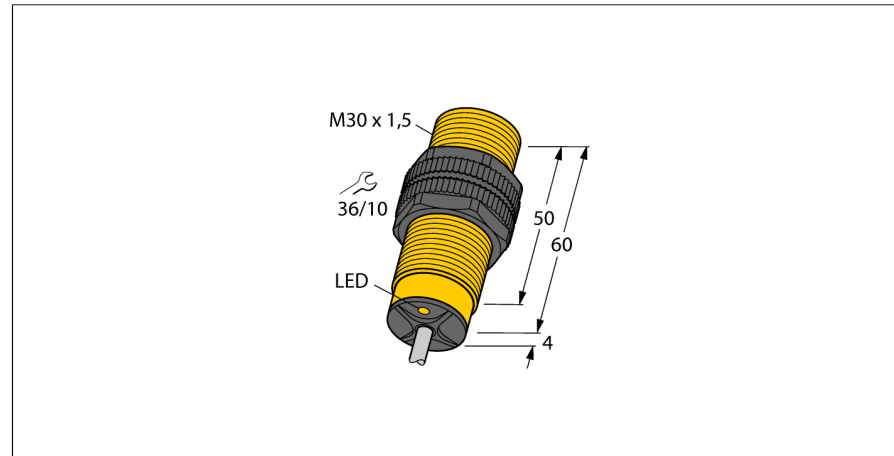
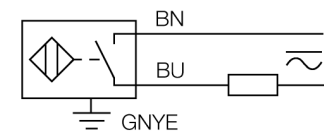


**sensor inductivo  
con mayor rango de temperatura  
BI10-S30-AZ3X/S97**



- tubo roscado, M30 x 1,5
- plástico, PA12-GF30
- para temperaturas hasta -40°C
- 2 hilos AC, 20...250 VAC
- 2 hilos DC, 10...300 VDC
- contacto de cierre
- conexión de cable

**Esquema de conexiones**

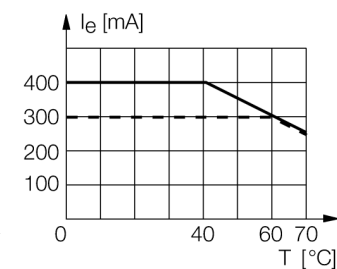


**Principio de funcionamiento**

Los sensores inductivos detectan sin desgaste ni contacto los objetos metálicos. Para ello necesitan un campo electromagnético alterno de alta frecuencia que interactúa con el objeto. En los sensores inductivos, este campo es generado por un circuito LC de resonancia con bobina de núcleo de ferrita.

Los sensores inductivos de construcción especial son adecuados para temperaturas de -60 hasta +250°C.

<b>Designación de tipo</b>	BI10-S30-AZ3X/S97
Nº de identificación	4355421
<b>Distancia de conmutación nominal Sn</b>	10 mm
Condición para el montaje	enrasado
Distancia de conmutación asegurada	≤ (0,81 x Sn) mm
Factor de corrección	St37 = 1; Al = 0,3; acero inoxidable = 0,7; Ms = 0,4
Precisión de repetición	≤ 2 % v. f.
Variación de temperatura	10 %
	≤ ± 20 %, ≤ -25 °C
Histéresis	3...15 %
Temperatura ambiente	-40... +70°C
<b>Tensión de servicio</b>	20...250 VAC
Tensión de servicio	10...300 VDC
Corriente de servicio nominal AC	≤ 400 mA
Corriente DC nominal	≤ 300 mA
Frecuencia	≥ 50...≤ 60Hz
Corriente residual	≤ 1.7 mA
Tensión nominal de aislamiento	≤ 1.5 kV
Sobrecorriente momentánea	≤ 8 A (≤ 10 ms máx. 5 Hz)
Fallo de la tensión en I <sub>e</sub>	≤ 6 V
Función de salida	2 hilos, contacto de cierre
Corriente de servicio mín. I <sub>m</sub>	≤ 3 mA
Frecuencia de conmutación	0.02 kHz
<b>Modelo</b>	tubo roscado, M30 x 1,5
Medidas	64 mm
Material de la carcasa	plástico, PA12-GF30
Material de la cara activa	plástico, PA12-GF30
Tapa externa	plástico, EPTR
par de apriete máx. de la tuerca de la carcasa	5 Nm
Conexión	cable
Calidad del cable	5.2 mm, SiHSi, silicona, 2 m
Sección transversal del cable	2 x 0.5mm <sup>2</sup>
Resistencia a la vibración	55 Hz (1 mm)
Resistencia al choque	30 g (11 ms)
Grado de protección	IP67
MTTF	2283Años según SN 29500 (ed. 99) 40°C
<b>Indicación estado de conmutación</b>	LED rojo



**sensor inductivo  
con mayor rango de temperatura  
BI10-S30-AZ3X/S97**

Distancia D	2 x B
Distancia W	3 x Sn
Distancia T	3 x B
Distancia S	1,5 x B
Distancia G	6 x Sn

**Diámetro de la cara activa B**                       $\varnothing$  30 mm



**sensor inductivo  
con mayor rango de temperatura  
BI10-S30-AZ3X/S97**

**TURCK**

Industrial  
Automation

**Accesorios**

Modelo	N° de identificación		Dibujo acotado
QM-30	6945103	abrazadera de montaje rápido con tope, material: latón cromado rosca exterior M36 x 1,5. Nota: La distancia de conmutación del conmutador de proximidad puede reducirse por el uso de soportes de montaje rápido.	
BST-30B	6947216	abrazadera de fijación para dispositivos de tubo roscado, con tope; material: PA6	
MW-30	6945005	ángulo de fijación para dispositivos de tubo roscado; material: acero inoxidable A2 1.4301 AISI 304)	
BSS-30	6901319	abrazadera de fijación para dispositivos de tubo liso y roscado; material: polipropileno	