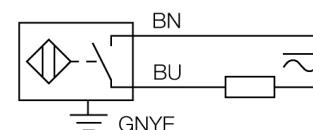


Indukční senzor s rozšířeným teplotním rozsahem BI10-S30-AZ3X/S97

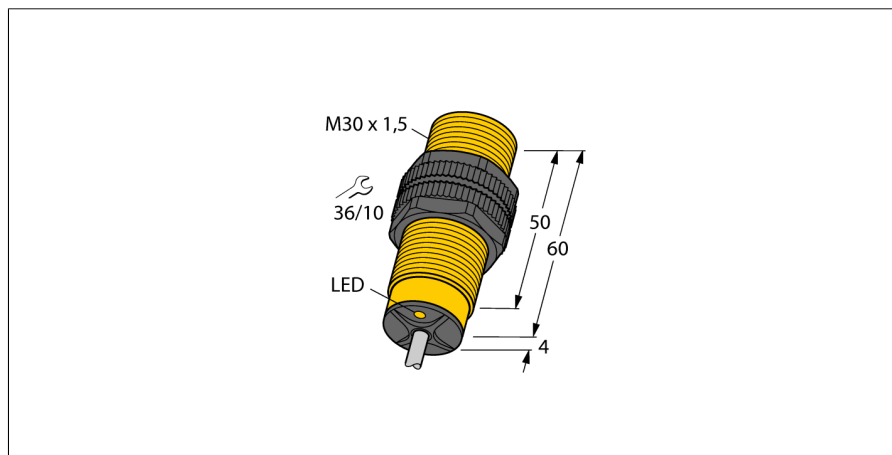
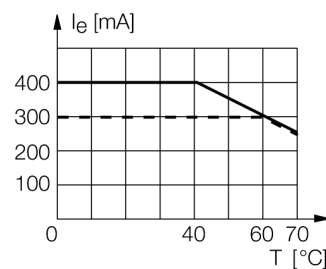
- závitové pouzdro M30x1,5
- plast PA12-GF30
- teplotní rozsah do -40°C
- AC 2drát, 20...250 VAC
- 2drát DC, 10...300 VDC
- spínací kontakt
- připojení kabelem

Schéma zapojení



Funkční princip

Indukční senzory detekují bezdotykově a bez opotřebení kovové objekty. Pracují na principu vysokofrekvenčního elektromagnetického střídavého pole, které je identifikovaným objektem zatlumováno. U indukčních senzorů je toto pole vytvářeno jedním LC-rezonančním obvodem s jednou cívku s feritovým jádrem. Indukční senzory ve speciálním provedení lze nasadit při teplotách od -60°C až do +250°C.



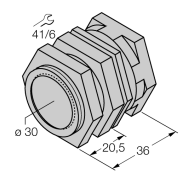
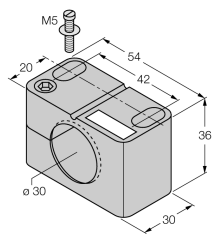
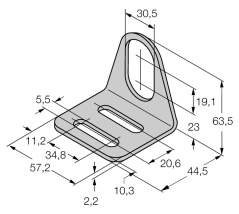
Typové označení	BI10-S30-AZ3X/S97
Identifikační číslo	4355421
Jmenovitá spínací vzdálenostSn	10 mm
Provedení	vestavné
Zajištěná spínací vzdálenost	≤ (0,81 x Sn) mm
Faktor korekce	St37 = 1; Al = 0,3; nerez = 0,7; Ms = 0,4
Opakovatelnost	≤ 2 % z rozsahu
Teplotní drift	10 %
	≤ ± 20 %, ≤ -25 °C
Hystereze	3...15 %
Okolní teplota	-40... +70°C
Napájecí napětí	20...250 VAC
Napájecí napětí	10...300VDC
Jmenovitý provozní proud AC	≤ 400 mA
DC jmenovitý provozní proud	≤ 300 mA
Frekvence	≥ 50...≤ 60Hz
Zbytkový proud	≤ 1.7 mA
Jmenovité izolační napětí	≤ 1.5 kV
Špičkový proud	≤ 8 A (≤ 10 ms max. 5 Hz)
Pokles napětí při I _e	≤ 6 V
Výstupní funkce	dvoudrát, spínací kontakt
nejmenší provozní proud I _m	≤ 3 mA
Frekvence spínání	0.02 kHz
Pouzdro	závitová pouzdra, M30 x 1.5
Rozměry	64 mm
Materiál pouzdra	plast, PA12-GF30
Materiál aktivní plochy	plast, PA12-GF30
Koncovka	plast, EPTR
Utahovací moment upevňovací matice	5 Nm
Připojení	kabel
Kabel	5.2mm, SiHSi, silikon, 2 m
Průřez kabelu	2 x 0.5 mm ²
Odolnost vůči vibracím	55 Hz (1 mm)
Odolnost proti rázům	30 g (11 ms)
Stupeň krytí	IP67
MTTF	2283Roky dle SN 29500 (Ed. 99) 40°C
Indikace stavu výstupu	LED červená

**Indukční senzor
s rozšířeným teplotním rozsahem
BI10-S30-AZ3X/S97**

TURCK

Industrial
Automation

Příslušenství

Typové označení	Identifikační číslo		Rozměrový náčrtek
QM-30	6945103	Montážní úchytka s pevným dorazem; materiál: chromovaná mosaz vnější závit M36x1,5, upozornění: spínací vzdálenost senzoru může být při použití montážní úchytky snížena	
BST-30B	6947216	Montážní úchytka s pevným dorazem pro závitová pouzdra; materiál: PA6	
MW-30	6945005	Montážní úchytka pro závitová pouzdra; materiál: nerez A2 1.4301 (AISI 304)	
BSS-30	6901319	Montážní úchytka pro válcová a závitová pouzdra; materiál: polypropylen	