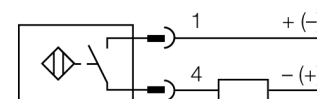


- Obudowa cylindryczna gwintowana M30x1,5
- Mosiądz pokryty PTFE
- współczynnik korekcji 1 dla wszystkich metali
- odporność na pola magnetyczne
- 2-przewodowy DC, 10...65 VDC
- normalnie otwarty
- przewód ze złączem

Schemat podłączenia



Typ	BI10U-MT30-AD4X-0,3-RS4.23/XOR
Nr kat.	4405050

Nominalny zasięg detekcjiS_n	10 mm
Warunki montażowe	powierzchniowy
Gwarantowany zasięg detekcji	$\leq (0,81 \times S_n)$ mm
Powtarzalność	$\leq 2\%$ pełnej skali
Dryft temperaturowy	10 %
	$\leq \pm 15\%$, $\leq -25\text{ °C}$ v $\geq +70\text{ °C}$
Histereza	3...20 %
Temperatura pracy	-25...+70 °C

Napięcie zasilania	10...65VDC
Tętnienia szczytkowe	$\leq 10\%$ U_{ss}
Nominalny prąd zasilania DC	≤ 100 mA
Prąd szczytkowy	$\leq 0,8$ mA
Napięcie znamionowe izolacji	$\leq 0,5$ kV
Zabezpieczenie przed zwarcie	tak/ cykliczne
Spadek napięcia przy I_n	≤ 5 V
Najniższy prąd zasilania I_m	≤ 3 mA
Częstotliwość przełączania	0.01 kHz

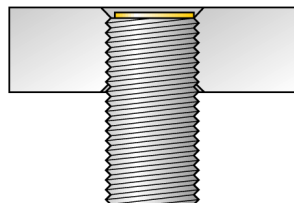
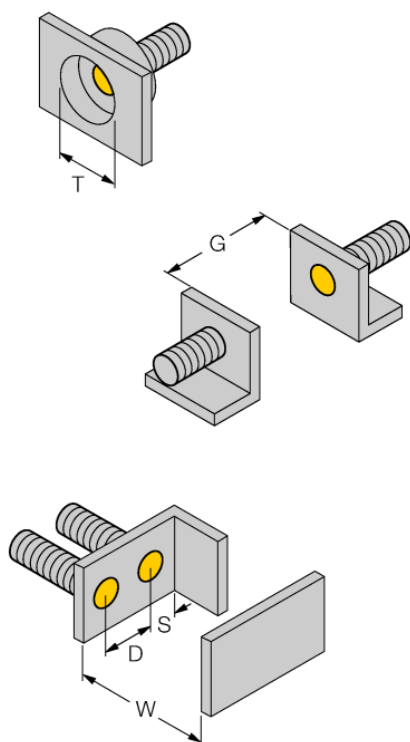
Wykonanie	gwintowany cylinder, M30 x 1,5
Wymiary	64 mm
Materiał obudowy	metal, CuZn, powłoka PTFE
Materiał powierzchni aktywnej	tworzywo sztuczne, LCP, powłoka PTFE
Zakończenie	Tworzywo sztuczne:, EPTR
Materiał nakrętki	metal, CuZn, niklowane
Maks. moment dokręcający nakrętki obudowy	75 Nm
Podłączenie	Przewód ze złączem, M12 x 1
Typ przewodu	5.2mm, LifXX, PVC, 0.3 m
Przekrój poprzeczny przewodu:	2 x 0.34mm ²
Odporność na wibracje	55 Hz (1 mm)
Odporność na uderzenia	30 g (11 ms)
Stopień ochrony	IP68
MTTF	874lat zgodnie z SN 29500 (Ed. 99) 40 °C

Wskaźnik stanu przełączenia	LED żółty
------------------------------------	-----------

Zasada działania

Czujniki indukcyjne wykrywają bezkontaktowo obiekty metalowe. W czujnikach indukcyjnych Uprox®+ zastosowano opatentowany system cewek, co przyniosło znaczne korzyści w stosunku do standardowych wykonań. Charakteryzują się one dużym zakresem detekcji, maksymalną elastycznością w zastosowaniu, jak również efektywną standaryzacją.

Dystans D	60 mm
Dystans W	30 mm
Dystans T	90 mm
Dystans S	45 mm
Dystans G	60 mm
<hr/>	
Średnica powierzchni aktywnej B	Ø 30 mm



Wszystkie czujniki serii *uproX*[®]+ w obudowach cylindrycznych mogą być montowane równo z lub nawet poniżej powierzchni montażowej. Wkręcenie czujnika o półobrotu gwintu zapewnia bezpieczną jego pracę.

2-przewodowe czujniki *uproX*[®]+ zasilane bezpiecznym napięciem 8VDC (obciążalność do 50 mA) mogą współpracować z wzmacniaczami separującymi.

Czujniki mogą być podłączone do systemu zdalnych I/O firmy TURCK serii BL20. Ich współpraca z kartą BL20-4DI-NAMUR umożliwia natychmiastowe wykrycie przerwy lub zwarcia w obwodzie.

Akcesoria montażowe

Typ	Nr kat.		Rysunek wymiarowy
BSS-30	6901319	Uchwyt montażowy dla obudów cylindrycznych, gładkich i gwintowanych; materiał: Polipropylen	
BL20-4DI-NAMUR	6827212	4 wejścia dwustanowe zgodne z EN 60947-5-6 dla czujników NAMUR, styków lub 2-przewodowych czujników DC uprox® +.	