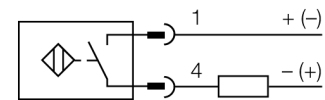


- tubo roscado, M30 x 1,5
- latón, revestimiento PTFE
- factor 1 para todos los metales
- inmunidad al campo magnético
- 2 hilos DC, 10...65 VDC
- contacto de cierre
- cable con conector

Esquema de conexiones



Designación de tipo	BI10U-MT30-AD4X-0,3-RS4.23/XOR
Nº de identificación	4405050

Distancia de conmutación nominal S_n	10 mm
Condición para el montaje	enrasado
Distancia de conmutación asegurada	$\leq (0,81 \times S_n)$ mm
Precisión de repetición	$\leq 2\%$ v. f.
Variación de temperatura	10 %
	$\leq \pm 15\%$, $\leq -25\text{ °C}$ v $\geq +70\text{ °C}$
Histéresis	3...20 %
Temperatura ambiente	-25... +70°C

Principio de funcionamiento

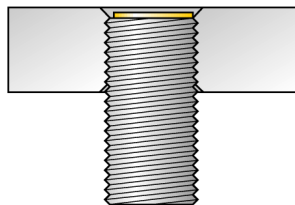
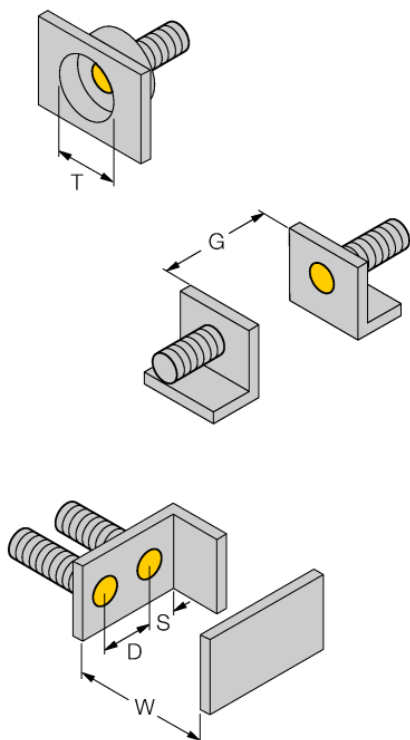
Los sensores inductivos detectan sin desgaste ni contacto los objetos metálicos. Los sensores *uprox®*+ ofrecen ventajas importantes gracias a su sistema patentado de multi-bobina. Sobresalen por su gran distancia de conmutación, máxima flexibilidad y confiabilidad operacional así como de su eficiente estandarización.

Tensión de servicio	10...65 VDC
Ondulación residual	$\leq 10\%$ U_{ss}
Corriente DC nominal	≤ 100 mA
Corriente residual	$\leq 0,8$ mA
Tensión nominal de aislamiento	$\leq 0,5$ kV
Protección cortocircuito	sí/ cíclica
Fallo de la tensión en I_a	≤ 5 V
Corriente de servicio mín. I_m	≤ 3 mA
Frecuencia de conmutación	0.01 kHz

Modelo	tubo roscado, M30 x 1,5
Medidas	64 mm
Material de la carcasa	metal, CuZn, revestimiento PTFE
Material de la cara activa	plástico, LCP, revestimiento PTFE
Tapa externa	plástico, EPTR
Material tuerca racor	metal, CuZn, niquelado
par de apriete máx. de la tuerca de la carcasa	75 Nm
Conexión	cable con conector, M12 x 1
Calidad del cable	5.2 mm, LifXX, PVC, 0.3 m
Sección transversal del cable	2 x 0.34mm ²
Resistencia a la vibración	55 Hz (1 mm)
Resistencia al choque	30 g (11 ms)
Grado de protección	IP68
MTTF	874Años según SN 29500 (ed. 99) 40°C

Indicación estado de conmutación	LED amarillo
---	--------------

Distancia D	60 mm
Distancia W	30 mm
Distancia T	90 mm
Distancia S	45 mm
Distancia G	60 mm
<hr/>	
Diámetro de la cara activa B	Ø 30 mm

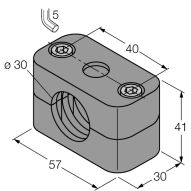


Todos los interruptores de tubo roscado *uprox+*, de montaje enrasado, permiten el montaje rebajado. Se logra una operación segura cuando se ensambla a media vuelta de la rosca el sensor dentro del material.

Se puede utilizar amplificadores separadores porque los sensores *uprox+* DC de dos hilos trabajan con una tensión de servicio baja de 8 VDC (con corriente bajo carga limitada de 50 mA).

Los sensores pueden ser aplicados con el sistema de bus de campo I/O remoto de Turck. El uso de un disco NAMUR BL20-4DI permite detectar roturas de hilo o cortocircuitos.

Accesorios

Modelo	N° de identificación		Dibujo acotado
BSS-30	6901319	abrazadera de fijación para dispositivos de tubo liso y roscado; material: polipropileno	
BL20-4DI-NAMUR	6827212	4 entradas digitales conforme a la norma EN 60947-5-6. Para sensores NAMUR, contactos sin tensión o sensores DC uprox+ de dos hilos.	