

- závitové pouzdro M30x1,5
- mosaz, povlak PTFE
- faktor 1 pro všechny kovy
- odolnost vůči magnetickému poli
- 2drát DC, 10...65 VDC
- spínací kontakt
- kabel s konektorem

**Schéma zapojení**



<b>Typové označení</b>	BI10U-MT30-AD4X-0,3-RS4.23/XOR
Identifikační číslo	4405050

<b>Jmenovitá spínací vzdálenost<math>S_n</math></b>	10 mm
Provedení	vestavné
Zajištěná spínací vzdálenost	$\leq (0,81 \times S_n)$ mm
Opakovatelnost	$\leq 2\%$ z rozsahu
Teplotní drift	10 %
	$\leq \pm 15\%$ , $\leq -25\text{ °C}$ v $\geq +70\text{ °C}$
Hystereze	3...20 %
Okolní teplota	-25... +70°C

**Funkční princip**

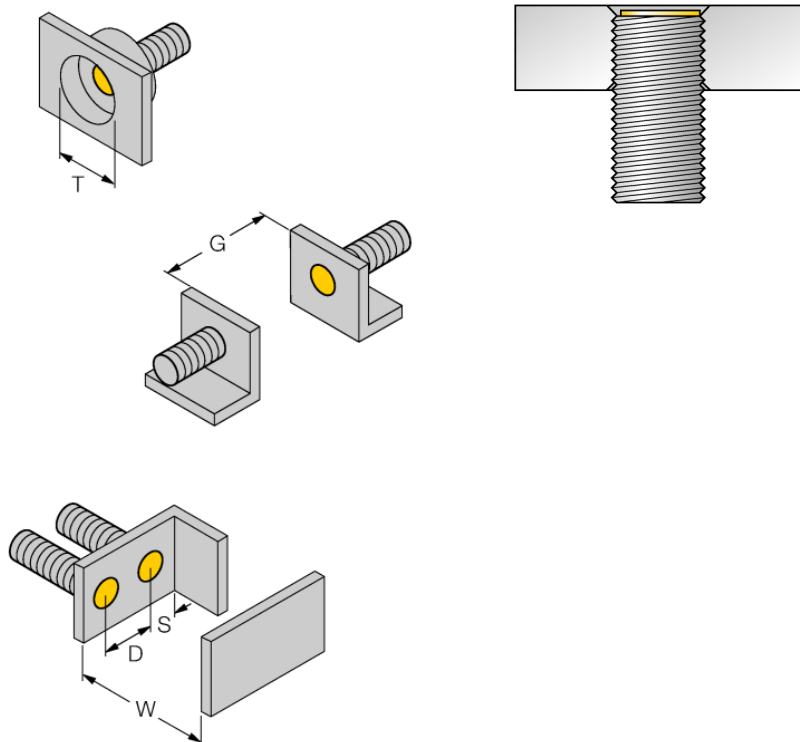
Indukční senzory detekují bezdotykově a bez opotřebení kovové objekty. Senzory *Uprox®+* mají díky patentovanému vícecívkovému systému celou řadu výhod. Například vysokou spínací vzdálenost, maximální flexibilitu, vysokou bezpečnost provozu.

<b>Napájecí napětí</b>	10...65VDC
Zvlnění	$\leq 10\%$ $U_{ss}$
DC jmenovitý provozní proud	$\leq 100$ mA
Zbytkový proud	$\leq 0,8$ mA
Jmenovité izolační napětí	$\leq 0,5$ kV
Ochrana proti zkratu	ano/ taktovaná
Pokles napětí při $I_n$	$\leq 5$ V
nejmenší provozní proud $I_m$	$\leq 3$ mA
Frekvence spínání	0.01 kHz

<b>Pouzdro</b>	závitová pouzdra, M30 x 1.5
Rozměry	64 mm
Materiál pouzdra	kov, CuZn, PTFE povlak
Materiál aktivní plochy	plast, LCP, PTFE povlak
Koncovka	plast, EPTR
Materiál převlečné matice	kov, CuZn, niklováno
Utahovací moment upevňovací matice	75 Nm
Připojení	kabel s konektorem, M12 x 1
Kabel	5.2mm, LifXX, PVC, 0.3 m
Průřez kabelu	2 x 0.34 mm <sup>2</sup>
Odolnost vůči vibracím	55 Hz (1 mm)
Odolnost proti rázům	30 g (11 ms)
Stupeň krytí	IP68
MTTF	874Roky dle SN 29500 (Ed. 99) 40°C

<b>Indikace stavu výstupu</b>	LED žlutá
-------------------------------	-----------

Vzdálenost D	60 mm
Vzdálenost W	30 mm
Vzdálenost T	90 mm
Vzdálenost S	45 mm
Vzdálenost G	60 mm
<b>Průměr aktivní plochy B</b>	<b>Ø 30 mm</b>



U všech vestavných závitových senzorů *uprox®+* je možná zapuštěná montáž. Při zapuštěné vestavbě o půl závitu je zajištěno bezpečné spínání.

Protože 2drátové senzory *uprox+* pracují při nízkém provozním napětí 8 VDC (s omezeným zatěžovacím proudem 50 mA), lze je použít ve spojení s oddělovacími zesilovači.

Tyto senzory je možné použít ve spojení se systémem vzdálených vstupů/výstupů Turck BL20. Po připojení na modul BL20-4DI-NAMUR je u nich možné detekovat přerušeni vodiče a zkrat.

### Příslušenství

Typové označení	Identifikační číslo		Rozměrový náčrtek
BSS-30	6901319	Montážní úchytka pro válcová a závitová pouzdra; materiál: polypropylen	
BL20-4DI-NAMUR	6827212	4 digitální vstupy dle EN 60947-5-6, pro senzory NAMUR, beznapěťové kontakty nebo 2drátové senzory uprox+.	