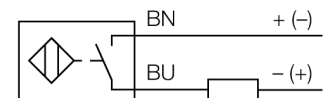




- schroefdraad, M30 x 1,5
- messing verchroomd
- factor 1 voor alle metalen
- magneetveldvast
- DC 2-draads, 10...65 VDC
- N.O.-contact
- kabel aansluiting

Aansluitschema



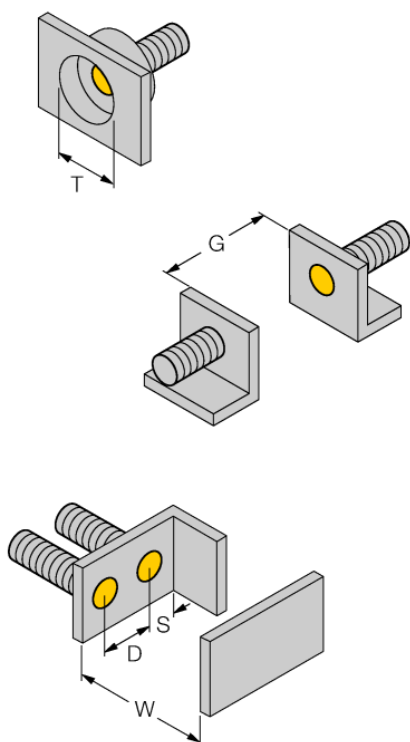
Type	Bi10U-M30-AD4X
Ident no.	4405073
Nominale schakelafstand S_n	10 mm
Inbouwvoorwaarde	bondig
Veilige schakelafstand	$\leq (0,81 \times S_n)$ mm
Herhalingsnauwkeurigheid	$\leq 2\%$ van eindwaarde
Temperatuurdrift	10 %
	$\leq \pm 15\%$, $\leq -25\text{ °C}$ v $\geq +70\text{ °C}$
Hysteresis	3...20 %
Omgevingstemperatuur	-25...+70 °C
Bedrijfsspanning U_s	10...65 VDC
Restriempspanning	$\leq 10\%$ U_s
DC nominale bedrijfsstroom	≤ 100 mA
Reststroom	$\leq 0,8$ mA
Nominale isolatiespanning	$\leq 0,5$ kV
Kortsluitbeveiliging	ja/ pulserend
Spanningsverlies bij I_s	≤ 5 V
kleinste bedrijfsstroom I_m	≤ 3 mA
Schakelfrequentie	0.01 kHz
Bouwvorm	schroefdraad, M30 x 1.5
Afmetingen	64 mm
Materiaal behuizing	metaal, CuZn, verchroomd
Materiaal actief vlak	kunststof, LCP
Eindkap	kunststof, EPTR
max. aandraaimoment behuizingsmoer	75 Nm
Aansluiting	Kabel
Kabeluitvoering	5.2 mm, LifYY, PVC, 2 m
Kabeldoorsnede	2x 0.34mm ²
Vibratiebestendigheid	55 Hz (1 mm)
Schokbestendigheid	30 g (11 ms)
Beschermingsgraad	IP68
MTTF	874Jaren volgens SN 29500 (Ed. 99) 40°C
Schakeltoestandsindicatie	LEDgeel

Functieprincipe

Inductieve sensoren detecteren contactloos en slijtagevrij metalen voorwerpen. *uprox*®-sensoren hebben op basis van hun gepatenteerd multispoelen-systeem belangrijke voordelen. Zij onderscheiden zich door hoge schakelafstanden, maximale flexibiliteit, maximale bedrijfszekerheid en door een efficiënte standaardisering.

Afstand D	60 mm
Afstand W	30 mm
Afstand T	90 mm
Afstand S	45 mm
Afstand G	60 mm

Diameter van het actief vlak B Ø 30 mm



Bij alle bondige *uprox[®]+* sensoren met schroefdraad is een overbondige inbouw mogelijk. Zelfs wanneer de schroefdraad een halve draai teruggeplaatst wordt, wordt een zekere werking gewaarborgd.

Daar de *uprox+* 2-draads DC sensoren bij een geringe bedrijfsspanning van 8 VDC (met beperkte laststroom van 50 mA) werken, is het mogelijk scheidingschakelversterkers in te zetten.

De sensoren kunnen met het Turck remote I/O-veldbus-systeem BL20 worden gebruikt. Hierbij is het mogelijk, d.m.v. een BL20-4DI-NAMUR-klem, draadbreuken of kortsluitingen onmiddellijk te herkennen.

Toebehoren

Type	Ident no.		Afmetingen
BL20-4DI-NAMUR	6827212	4 digitale ingangen volgens EN 60947-5-6. Voor NAMUR-sensoren, spanningsvrije contacten of uprox+ tweedraads DC sensoren.	
BST-30B	6947216	bevestigingsbeugel voor apparaten met schroefdraad, met vaste aanslag; materiaal: PA6	
QM-30	6945103	bevestigingsbeugel voor snelle montage met vaste aanslag; materiaal: messing verchroomd externe schroefdraad M36 x 1,5. Opgelet: De schakelafstand van de naderingsschakelaars kan door het gebruik van bevestigingsbeugels voor snelle montage verkleinen.	
MW-30	6945005	bevestigingsbeugel voor apparaten met schroefdraad; materiaal: roestvast staal A2 1.4301 (AISI 304)	
BSS-30	6901319	bevestigingsbeugel voor apparaten met schroefdraad en gladde behuizing; materiaal: polypropyleen	