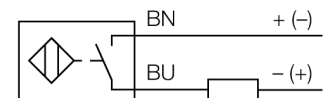




- Gewinderohr, M30 x 1,5
- Messing verchromt
- Faktor 1 für alle Metalle
- magnetfeldfest
- DC 2-Draht, 10...65 VDC
- Schließer
- Kabelanschluss

Anschlussbild



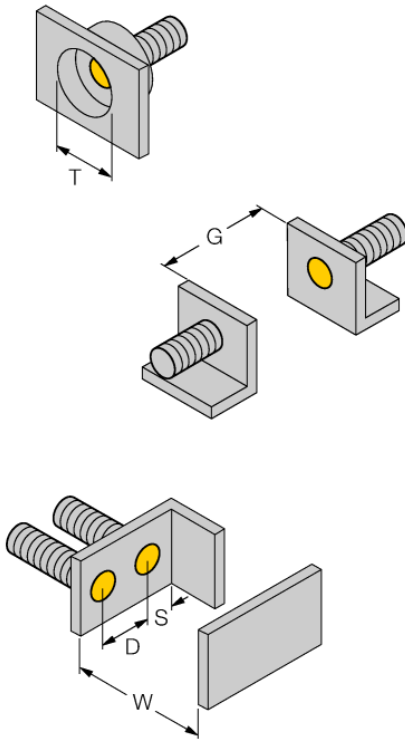
| | |
|--|--|
| Typenbezeichnung | BI10U-M30-AD4X |
| Ident-Nr. | 4405073 |
| Bemessungsschaltabstand Sn | 10 mm |
| Einbaubedingung | bündig |
| Gesicherter Schaltabstand | ≤ (0,81 x Sn) mm |
| Wiederholgenauigkeit | ≤ 2 % v.E |
| Temperaturdrift | 10 % |
| Hysterese | ≤ ± 15 %, ≤ -25 °C v ≥ +70 °C |
| Umgebungstemperatur | 3...20 % -25...+70 °C |
| Betriebsspannung | 10... 65 VDC |
| Restwelligkeit | ≤ 10 % U _{ss} |
| DC Bemessungsbetriebsstrom | ≤ 100 mA |
| Reststrom | ≤ 0.8 mA |
| Bemessungsisolationsspannung | ≤ 0.5 kV |
| Kurzschlusschutz | ja/ taktend |
| Spannungsfall bei I _e | ≤ 5 V |
| kleinster Betriebsstrom I _m | ≤ 3 mA |
| Schaltfrequenz | 0.01 kHz |
| Bauform | Gewinderohr, M30 x 1.5 |
| Abmessungen | 64 mm |
| Gehäusewerkstoff | Metall, CuZn, verchromt |
| Material aktive Fläche | Kunststoff, LCP |
| Endkappe | Kunststoff, EPTR |
| max. Anziehdrehmoment Gehäusemutter | 75 Nm |
| Anschluss | Kabel |
| Kabelqualität | 5.2 mm, LifYY, PVC, 2 m |
| Kabelquerschnitt | 2x 0.34mm ² |
| Vibrationsfestigkeit | 55 Hz (1 mm) |
| Schockfestigkeit | 30 g (11 ms) |
| Schutzart | IP68 |
| MTTF | 874 Jahre nach SN 29500 (Ed. 99) 40 °C |
| Schaltzustandsanzeige | LED, gelb |

Funktionsprinzip

Induktive Sensoren erfassen berührungslos und verschleißfrei metallische Objekte. *uprox®+* Sensoren haben aufgrund ihres patentierten Multispulen-Systems erhebliche Vorteile. Sie überzeugen durch höchste Schaltabstände, durch maximale Flexibilität, durch größte Betriebssicherheit und durch eine effiziente Standardisierung.

| | |
|-----------|-------|
| Abstand D | 60 mm |
| Abstand W | 30 mm |
| Abstand T | 90 mm |
| Abstand S | 45 mm |
| Abstand G | 60 mm |

Durchmesser der aktiven Fläche B Ø 30 mm



Bei allen bündigen *uproX+* Gewinderohrschaltern ist ein überbündiger Einbau erlaubt. Bei einem zurückgesetzten Einbau von einer halben Gewindeumdrehung ist ein sicherer Betrieb gewährleistet.

Da die *uproX+* 2-Draht DC Sensoren bei einer geringen Betriebsspannung von 8 VDC (mit eingeschränktem Laststrom von 50 mA) arbeiten, ist der Einsatz von Trennschaltverstärkern möglich.

Die Sensoren können mit dem Turck-Remote-I/O-Feldbussystem BL20 betrieben werden. Dabei ermöglicht der Einsatz einer BL20-4DI-NAMUR-Scheibe, Drahtbrüche oder Kurzschlüsse sofort zu erkennen.

Zubehör

| Typ | Ident-Nr. | | Maßbild |
|----------------|-----------|---|---------|
| BL20-4DI-NAMUR | 6827212 | 4 digitale Eingänge gemäß EN 60947-5-6. Für NAMUR-Sensoren, spannungsfreie Kontakte oder uprox+ Zweidraht DC Sensoren. | |
| BST-30B | 6947216 | Befestigungsschelle für Gewinderohrgeräte, mit Festanschlag; Werkstoff: PA6 | |
| QM-30 | 6945103 | Schnellmontagehalterung mit Festanschlag; Werkstoff: Messing verchromt. Außengewinde M36 x 1,5. Hinweis: Der Schaltabstand der Näherungsschalter kann sich durch Verwendung von Schnellmontagehalterungen verringern. | |
| MW-30 | 6945005 | Befestigungswinkel für Gewinderohrgeräte; Werkstoff: Edelstahl A2 1.4301 AISI 304) | |
| BSS-30 | 6901319 | Befestigungsschelle für Glatt- und Gewinderohrgeräte; Werkstoff: Polypropylen | |