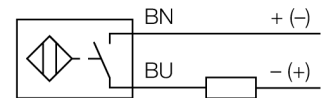


- M30 x 1.5圆柱螺纹
- 铜镀铬
- 全金属检测衰减系数恒为1
- 抗磁场干扰
- 2线直流, 10...65 VDC
- 常开
- 电缆连接

接线图



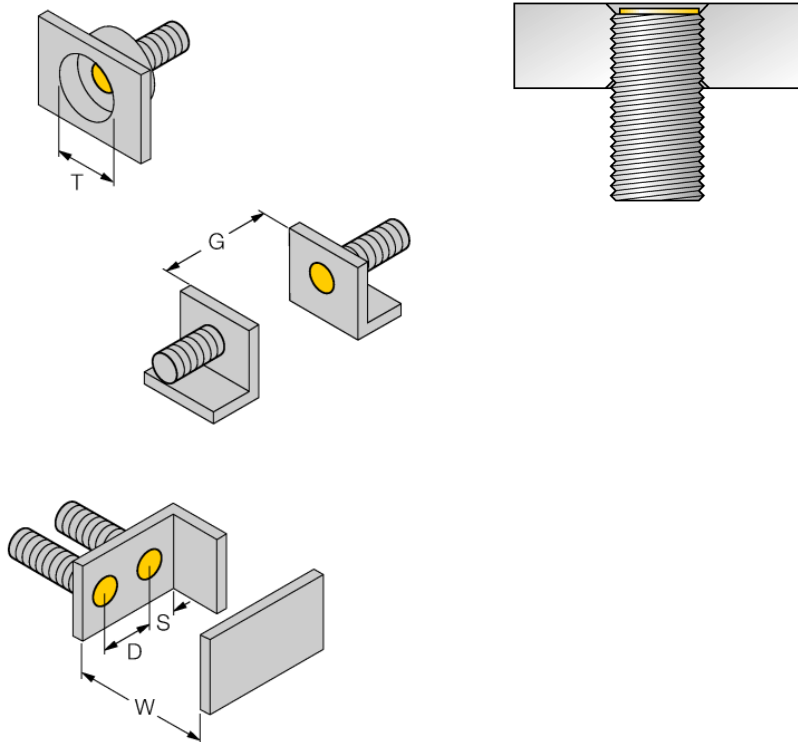
型号	Bi10U-M30-AD4X
货号	4405073
额定工作距离 $S_n$	10 mm
安装方式	齐平
实际测量范围	$\leq (0,81 \times S_n)$ mm
重复精度	$\leq 2$ 满量程的 %
温度漂移	10 %
磁滞	$\leq \pm 15 \%$ , $\leq -25 \text{ }^\circ\text{C}$ v $\geq +70 \text{ }^\circ\text{C}$
环境温度	-25...+70 $^\circ\text{C}$
工作电压	10...65VDC
余波	$\leq 10 \%$ $U_{s}$
直流额定工作电流	$\leq 100$ mA
漏电流	$\leq 0,8$ mA
额定绝缘电压	$\leq 0,5$ kV
短路保护	是/ 循环
压降在 $I_s$	$\leq 5$ V
最小开关电流 $I_m$	$\leq 3$ mA
开关频率	0.01 kHz
设计	圆柱螺纹, M30 x 1.5
尺寸	64 mm
外壳材料	金属, CuZn, 镀铬
感应面材料	塑料, LCP
底帽	塑料, EPTR
最大扭矩	75 Nm
连接	电缆
线缆材质	5.2 mm, LifYY, PVC, 2 m
线缆横截面	2 x 0.34mm <sup>2</sup>
防震动性	55 Hz (1 mm)
防冲击性	30 g (11 ms)
防护等级	IP68
MTTF	874 years 符合SN 29500 (Ed.99) 40 $^\circ\text{C}$ 认证
开关状态指示	LED指示灯 黄

功能原理

电感式传感器以非接触和无磨损的方式检测金属物体。由于其独特的三个无铁氧体芯的空线圈结构, Uprox®+ 传感器具有系数为1的独特优势。它们能够达到最高的检测距离, 最大的灵活性和使用的可靠性以及有效的标准化

距离D	60 mm
距离W	30 mm
距离T	90 mm
距离S	45 mm
距离G	60 mm

B有效面积直径 Ø 30 mm



所有uprox®+ 圆柱螺纹型传感器允许嵌入式安装。此类传感器允许沉入半个螺纹安装，以保证使用安全。

因为uprox®+2线直流传感器的工作电压仅8V (最大负载电流50mA)，需要适用隔离栅。

传感器可以通过TURCK总线模块BL20工作。如果传感器可以兼容BL20-4DI-NAMUR，那么一旦发生短路或断路可以立即诊断出来。

附件

型号	货号		尺寸图
BL20-4DI-NAMUR	6827212	4通道符合EN60947-5-6的数字量输入。用于NAMUR传感器，降压触点或uprox <sup>+</sup> 2线制直流传感器。	
BST-30B	6947216	圆柱设备的带单端封闭固定夹具，材料：PA6	
QM-30	6945103	快速安装带塞子的固定夹具；材质：M36 x 1.5公头镀铬黄铜接插件 注意：由于使用了快插支架，传感器的检测距离会衰减。	
MW-30	6945005	光滑圆柱设备的安装支架；材质：不锈钢 A2 1.4301 (AISI 304)	
BSS-30	6901319	光滑圆柱设备的安装支架；材质：PP	