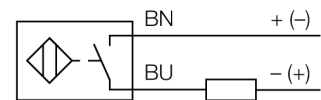


- tubo roscado, M30 x 1,5
- latón cromado
- factor 1 para todos los metales
- inmunidad al campo magnético
- 2 hilos DC, 10...65 VDC
- contacto de cierre
- conexión de cable

Esquema de conexiones



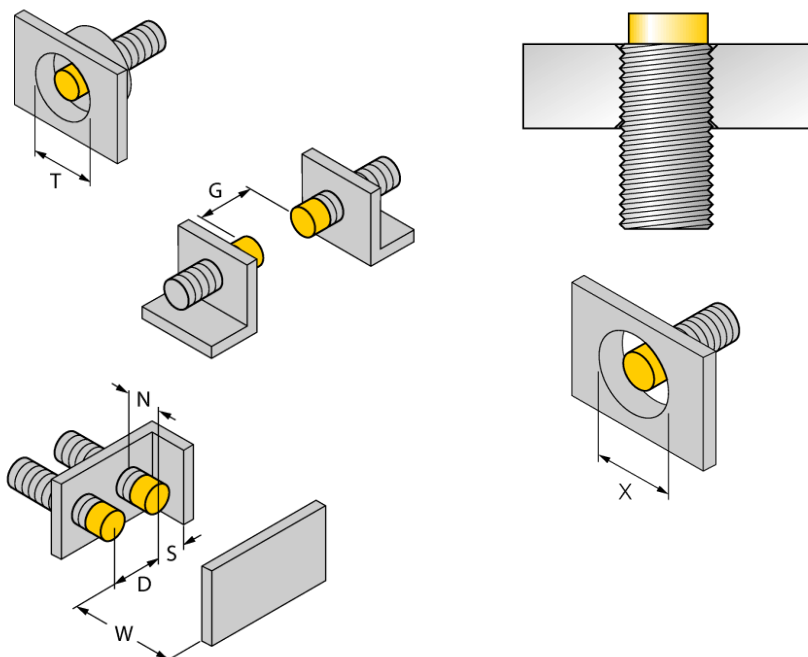
Designación de tipo	Ni15U-M30-AD4X
Nº de identificación	4405076
Distancia de conmutación nominal Sn	15 mm
Condición para el montaje	no engrasado
Distancia de conmutación asegurada	$\leq (0,81 \times S_n)$ mm
Precisión de repetición	$\leq 2\%$ v. f.
Variación de temperatura	10 %
Histéresis	$\leq \pm 15\%$, $\leq -25\text{ °C}$ v $\geq +70\text{ °C}$
Temperatura ambiente	-25... +70°C
Tensión de servicio	10...65 VDC
Ondulación residual	$\leq 10\%$ U _{ss}
Corriente DC nominal	≤ 100 mA
Corriente residual	$\leq 0,8$ mA
Tensión nominal de aislamiento	$\leq 0,5$ kV
Protección cortocircuito	sí/ cíclica
Fallo de la tensión en I _s	≤ 5 V
Corriente de servicio mín. I _m	≤ 3 mA
Frecuencia de conmutación	0.01 kHz
Modelo	tubo roscado, M30 x 1,5
Medidas	64 mm
Material de la carcasa	metal, CuZn, cromado
Material de la cara activa	plástico, LCP
Tapa externa	plástico, EPTR
par de apriete máx. de la tuerca de la carcasa	75 Nm
Conexión	cable
Calidad del cable	5.2 mm, LifYY, PVC, 2 m
Sección transversal del cable	2 x 0.34mm ²
Resistencia a la vibración	55 Hz (1 mm)
Resistencia al choque	30 g (11 ms)
Grado de protección	IP68
MTTF	874Años según SN 29500 (ed. 99) 40°C
Indicación estado de conmutación	LED amarillo

Principio de funcionamiento

Los sensores inductivos detectan sin desgaste ni contacto los objetos metálicos. Los sensores *uprox*®+ ofrecen ventajas importantes gracias a su sistema patentado de multi-bobina. Sobresalen por su gran distancia de conmutación, máxima flexibilidad y confiabilidad operacional así como de su eficiente estandarización.

Distancia D	90 mm
Distancia W	45 mm
Distancia T	90 mm
Distancia S	45 mm
Distancia G	90 mm
Distancia N	30 mm

Diámetro de la cara activa B	Ø 30 mm
-------------------------------------	---------



Está permitido montar todos los interruptores de cilindro roscado uprox+, que no cierran a ras, hasta el borde del cilindro. Por lo tanto la operación segura tiene una reducción máxima garantizada de la distancia de conmutación del 20 %.

Para el montaje en un diafragma es necesario mantener una distancia de $X = 140$ mm

Se puede utilizar amplificadores separadores porque los sensores uprox+ DC de dos hilos trabajan con una tensión de servicio baja de 8 VDC (con corriente bajo carga limitada).

Si se aplican los sensores con el sistema de bus de campo I/O remoto de Turck BL20, se puede detectar de inmediato las roturas de cable o los cortocircuitos. Para ello se conecta los sensores al disco BL20-4DI-NAMUR.

Accesorios

Modelo	N° de identificación		Dibujo acotado
BL20-4DI-NAMUR	6827212	4 entradas digitales conforme a la norma EN 60947-5-6. Para sensores NAMUR, contactos sin tensión o sensores DC uprox+ de dos hilos.	
BST-30B	6947216	abrazadera de fijación para dispositivos de tubo roscado, con tope; material: PA6	
QM-30	6945103	abrazadera de montaje rápido con tope, material: latón cromado rosca exterior M36 x 1,5. Nota: La distancia de conmutación del conmutador de proximidad puede reducirse por el uso de soportes de montaje rápido.	
MW-30	6945005	ángulo de fijación para dispositivos de tubo roscado; material: acero inoxidable A2 1.4301 AISI 304)	
BSS-30	6901319	abrazadera de fijación para dispositivos de tubo liso y roscado; material: polipropileno	