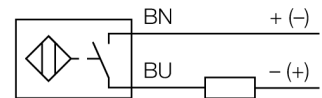


- M30 x 1.5圆柱螺纹
- 铜镀铬
- 全金属检测衰减系数恒为1
- 抗磁场干扰
- 2线直流, 10...65 VDC
- 常开
- 电缆连接

接线图



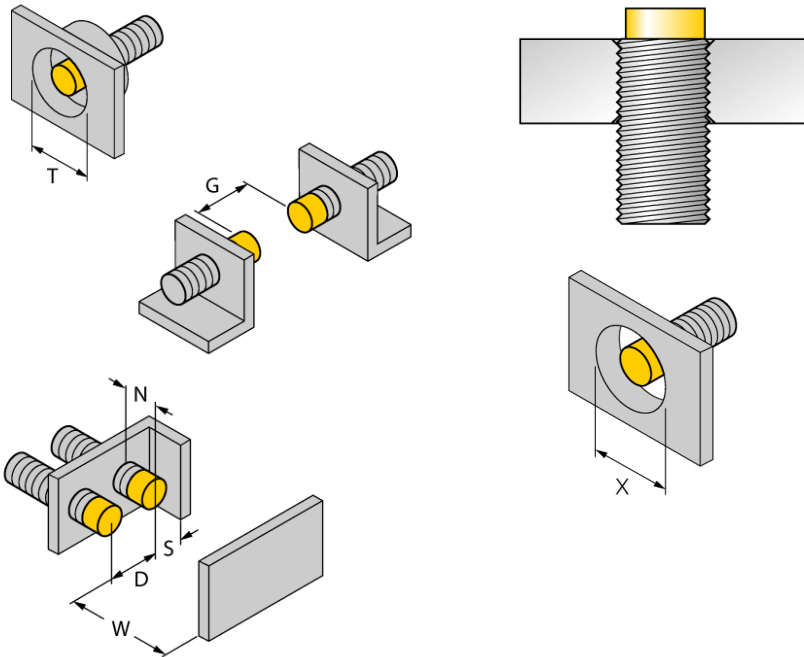
型号	Ni15U-M30-AD4X
货号	4405076
额定工作距离Sn	15 mm
安装方式	非齐平
实际测量范围	≤ (0,81 x Sn) mm
重复精度	≤ 2 满量程的 %
温度漂移	10 %
磁滞	≤ ± 15 %, ≤ -25 °C v ≥ +70 °C
环境温度	3...20 %
	-25...+70 °C
工作电压	10...65VDC
余波	≤ 10 % U <sub>s</sub>
直流额定工作电流	≤ 100 mA
漏电流	≤ 0.8 mA
额定绝缘电压	≤ 0.5 kV
短路保护	是/ 循环
压降在 I <sub>s</sub>	≤ 5 V
最小开关电流 I <sub>m</sub>	≤ 3 mA
开关频率	0.01 kHz
设计	圆柱螺纹, M30 x 1.5
尺寸	64 mm
外壳材料	金属, CuZn, 镀铬
感应面材料	塑料, LCP
底帽	塑料, EPTR
最大扭矩	75 Nm
连接	电缆
线缆材质	5.2 mm, LifYY, PVC, 2 m
线缆横截面	2 x 0.34mm <sup>2</sup>
防震动性	55 Hz (1 mm)
防冲击性	30 g (11 ms)
防护等级	IP68
MTTF	874 years 符合SN 29500 (Ed.99) 40 °C认证
开关状态指示	LED指示灯 黄

功能原理

电感式传感器以非接触和无磨损的方式检测金属物体。由于其独特的三个无铁氧体芯的空线圈结构, Uprox®+ 传感器具有系数为1的独特优势。它们能够达到最高的检测距离, 最大的灵活性和使用的可靠性以及有效的标准化

距离D	90 mm
距离W	45 mm
距离T	90 mm
距离S	45 mm
距离G	90 mm
距离N	30 mm

B有效面积直径 Ø 30 mm



所有非齐平圆柱螺纹型Uprox®+系列传感器允许达到螺纹管壳的上沿嵌入式安装。沉入金属部分会有相应最大20%的开关距离衰减。

安装在特定盘上需保证X = 140 mm。

因为uprox®+2线直流传感器的工作电压仅8V (最大负载电流50mA), 需要适用隔离栅。

如果传感器配合TURCK总线BL20/O模块使用, 可立即诊断出是断路还是短路。因此, 请将传感器配合BL20-4DI-NAMUR 模块使用。

附件

型号	货号		尺寸图
BL20-4DI-NAMUR	6827212	4通道符合EN60947-5-6的数字量输入。用于NAMUR传感器，降压触点或uprox <sup>+</sup> 2线制直流传感器。	
BST-30B	6947216	圆柱设备的带单端封闭固定夹具，材料：PA6	
QM-30	6945103	快速安装带塞子的固定夹具；材质：M36 x 1.5公头镀铬黄铜接插件 注意: 由于使用了快插支架，传感器的检测距离会衰减。	
MW-30	6945005	光滑圆柱设备的安装支架；材质：不锈钢 A2 1.4301 (AISI 304)	
BSS-30	6901319	光滑圆柱设备的安装支架；材质：PP	