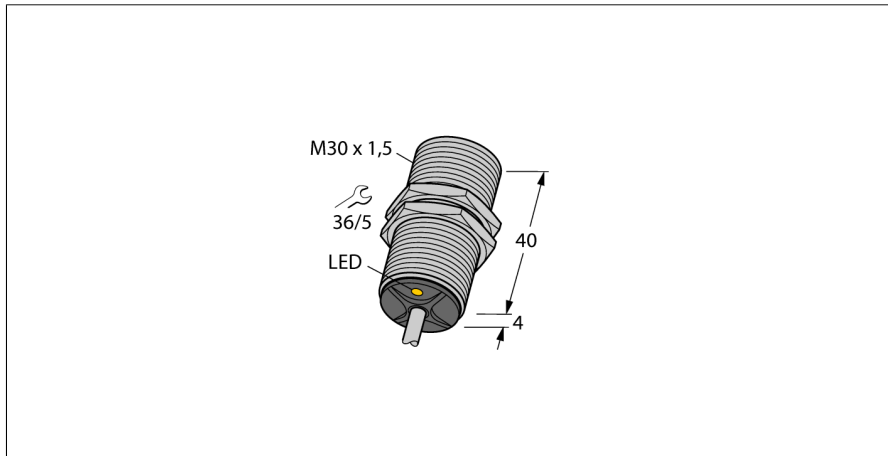


Induktiver Sensor BI12-G30K-AD4X

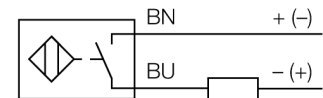
TURCK

Industrielle
Automation



- Gewinderohr, M30 x 1,5
- kurze Version
- Messing verchromt
- DC 2-Draht, 10...65 VDC
- Schließer
- Kabelanschluss

Anschlussbild



Funktionsprinzip

Induktive Sensoren erfassen berührungslos und verschleißfrei metallische Objekte. Dazu benutzen sie ein hochfrequentes elektromagnetisches Wechselfeld, das mit dem Erfassungsobjekt in Wechselwirkung tritt. Bei induktiven Sensoren wird dieses Feld von einem LC-Resonanzkreis mit einer Ferritkern-Spule erzeugt.

Induktive Sensoren lassen sich als Spezialausführungen bei Temperaturen ab -60°C oder bis zu +250°C einsetzen.

Typenbezeichnung	BI12-G30K-AD4X
Ident-Nr.	4417010
Bemessungsschaltabstand S_n	12 mm
Einbaubedingung	bündig
Gesicherter Schaltabstand	$\leq (0,81 \times S_n)$ mm
Korrekturfaktoren	St37 = 1; Al = 0,3; Edelstahl = 0,7; Ms = 0,4
Wiederholgenauigkeit	$\leq 2\%$ v.E
Temperaturdrift	10 %
Hysterese	1...15 %
Umgebungstemperatur	-25...+70°C
Betriebsspannung	10... 65 VDC
Restwelligkeit	$\leq 10\%$ U_{ss}
DC Bemessungsbetriebsstrom	≤ 100 mA
Reststrom	$\leq 0,6$ mA
Bemessungsisolationsspannung	$\leq 0,5$ kV
Kurzschlusschutz	ja/ taktend
Spannungsfall bei I_n	≤ 5 V
kleinster Betriebsstrom I_m	≤ 3 mA
Schaltfrequenz	0,5 kHz
Bauform	Gewinderohr, M30 x 1,5
Abmessungen	44 mm
Gehäusewerkstoff	Metall, CuZn, verchromt
Material aktive Fläche	Kunststoff, PA12-GF30
Endkappe	Kunststoff, EPTR
max. Anziehdrehmoment Gehäusemutter	75 Nm
Anschluss	Kabel
Kabelqualität	5,2 mm, LifYY, PVC, 2 m
Kabelquerschnitt	2x 0,34mm ²
Vibrationsfestigkeit	55 Hz (1 mm)
Schockfestigkeit	30 g (11 ms)
Schutzart	IP67
MTTF	2283 Jahre nach SN 29500 (Ed. 99) 40 °C
Schaltzustandsanzeige	LED, gelb

**Induktiver Sensor
BI12-G30K-AD4X**

Abstand D	2 x B
Abstand W	3 x Sn
Abstand T	3 x B
Abstand S	1,5 x B
Abstand G	6 x Sn

Durchmesser der aktiven Fläche B Ø 30 mm



Zubehör

Typ	Ident-Nr.		Maßbild
QM-30	6945103	Schnellmontagehalterung mit Festanschlag; Werkstoff: Messing verchromt. Außengewinde M36 x 1,5. Hinweis: Der Schaltabstand der Näherungsschalter kann sich durch Verwendung von Schnellmontagehalterungen verringern.	
BST-30B	6947216	Befestigungsschelle für Gewinderohrgeräte, mit Festanschlag; Werkstoff: PA6	
MW-30	6945005	Befestigungswinkel für Gewinderohrgeräte; Werkstoff: Edelstahl A2 1.4301 AISI 304)	
BSS-30	6901319	Befestigungsschelle für Glatt -und Gewinderohrgeräte; Werkstoff: Polypropylen	